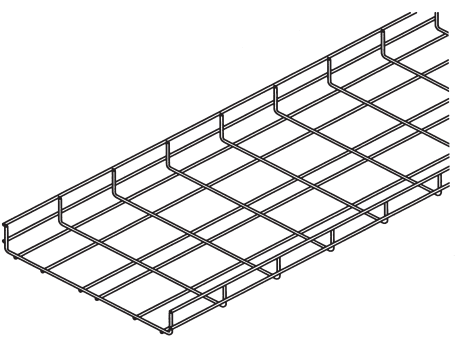
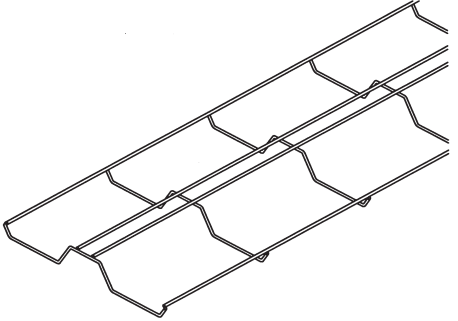


<p>Korytka siatkowe Gitterbahnen Wire-mesh cable trays Сеточные лотки</p>		<p>A2-A6</p>
<p>Podwieszki kablowe Kabelträger Wire-mesh cable trays Кабельные подвески</p>		<p>A7</p>

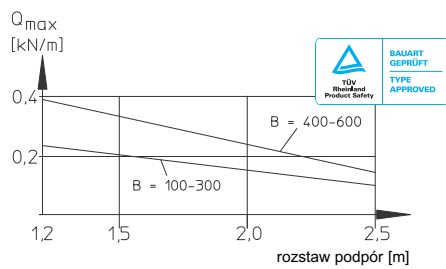
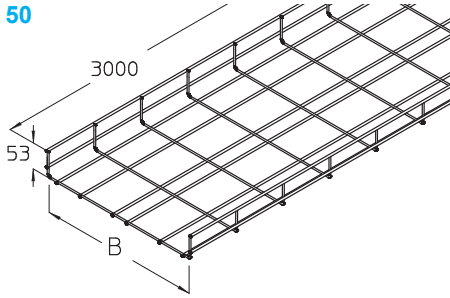


Korytka siatkowe
Gitterbahnen
Wire-mesh cable trays
Сеточные лотки

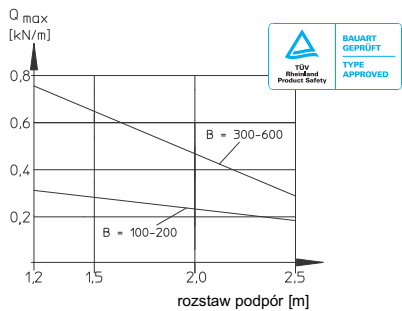
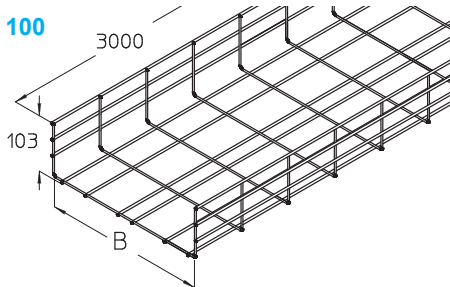


Korytka siatkowe
Gitterbahnen
Wire-mesh cable trays
Сеточные лотки

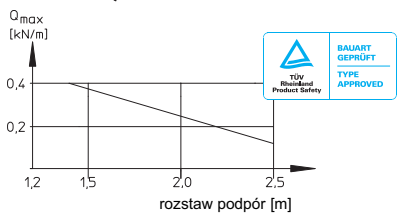
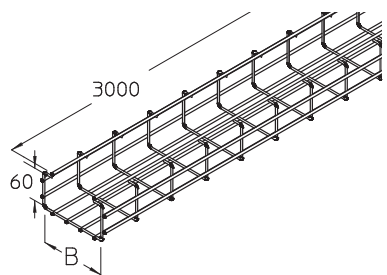
G 50




G 100



GI



B D a 
mm mm mm kg

S F E

G 50-10S	100	4,0	2,3
G 50-20S	200	4,0	3,2
G 50-30S	300	4,0	4,1
G 50-40S	400	4,5	6,3
G 50-50S	500	4,5	7,4
G 50-60S	600	4,5	8,5

G 50-10F	100	4,0	2,4
G 50-20F	200	4,0	3,3
G 50-30F	300	4,0	4,2
G 50-40F	400	4,5	6,5
G 50-50F	500	4,5	7,7
G 50-60F	600	4,5	8,8

G 50-10E	100	4,0	2,3
G 50-20E	200	4,0	3,2
G 50-30E	300	4,0	4,1
G 50-40E	400	4,5	6,3
G 50-50E	500	4,5	7,4
G 50-60E	600	4,5	8,5

S F E

G 100-10S	100	4,0	3,2
G 100-20S	200	4,0	4,1
G 100-30S	300	4,5	6,3
G 100-40S	400	4,5	7,4
G 100-50S	500	4,5	8,5
G 100-60S	600	4,5	9,6

G 100-10F	100	4,0	3,3
G 100-20F	200	4,0	4,2
G 100-30F	300	4,5	6,5
G 100-40F	400	4,5	7,7
G 100-50F	500	4,5	8,8
G 100-60F	600	4,5	9,9

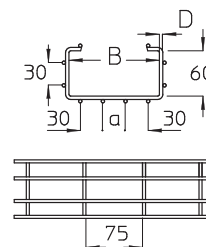
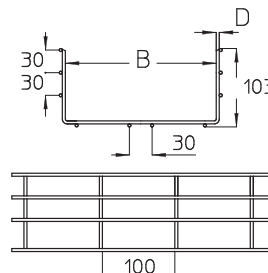
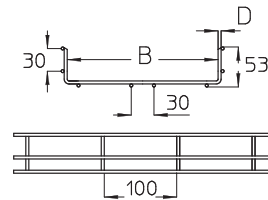
G 100-10E	100	4,0	3,2
G 100-20E	200	4,0	4,1
G 100-30E	300	4,5	6,3
G 100-40E	400	4,5	7,4
G 100-50E	500	4,5	8,5
G 100-60E	600	4,5	9,6

S F E

GI 06S	60	4,5	30	4,1
GI 12S	120	4,5	30	5,2
GI 20S	200	4,5	110	5,6
GI 30S	300	4,5	30	6,8

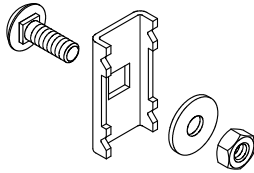
GI 06F	60	4,5	30	4,4
GI 12F	120	4,5	30	5,6
GI 20F	200	4,5	110	6,0
GI 30F	300	4,5	30	7,3

GI 06E	60	4,5	30	4,1
GI 12E	120	4,5	30	5,2
GI 20E	200	4,5	110	5,6
GI 30E	300	4,5	30	6,9

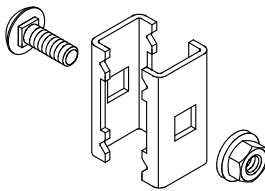


Akcesoria
Zubehör
Accessories
Аксессуары

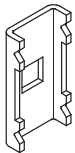
GV 30



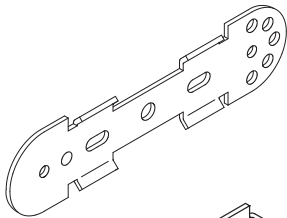
GVD



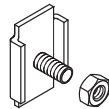
GV-L 30



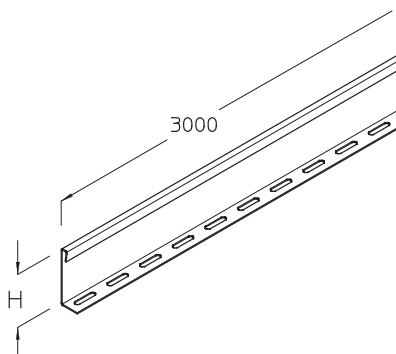
GVU



GVK



GTR



H
mm kg

S F E

GV 30S	0,04
GV 30F	0,04
GV 30E	0,04

w kompl. 1 x FRSV 8x16
1 x SEM 8
1 x US 8x25

G 10
G 13
G 12

S F E

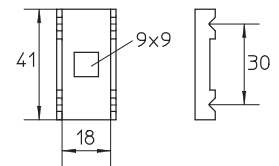
GVD 30S	0,05
GVD 30F	0,06
GVD 30E	0,05

w kompl. 1 x FRS 8x25
1 x SEMS M8

G 10
G 13

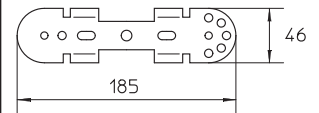
F E

GV-L 30F	0,02
GV-L 30E	0,02



F E

GVU F	0,13
GVU E	0,10

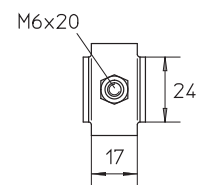


F E

GVK F	0,02
GVK E	0,02

w kompl. 1 x SEMSS 6E

G 13



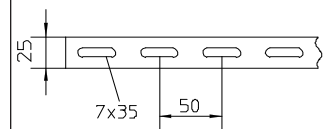
S F E

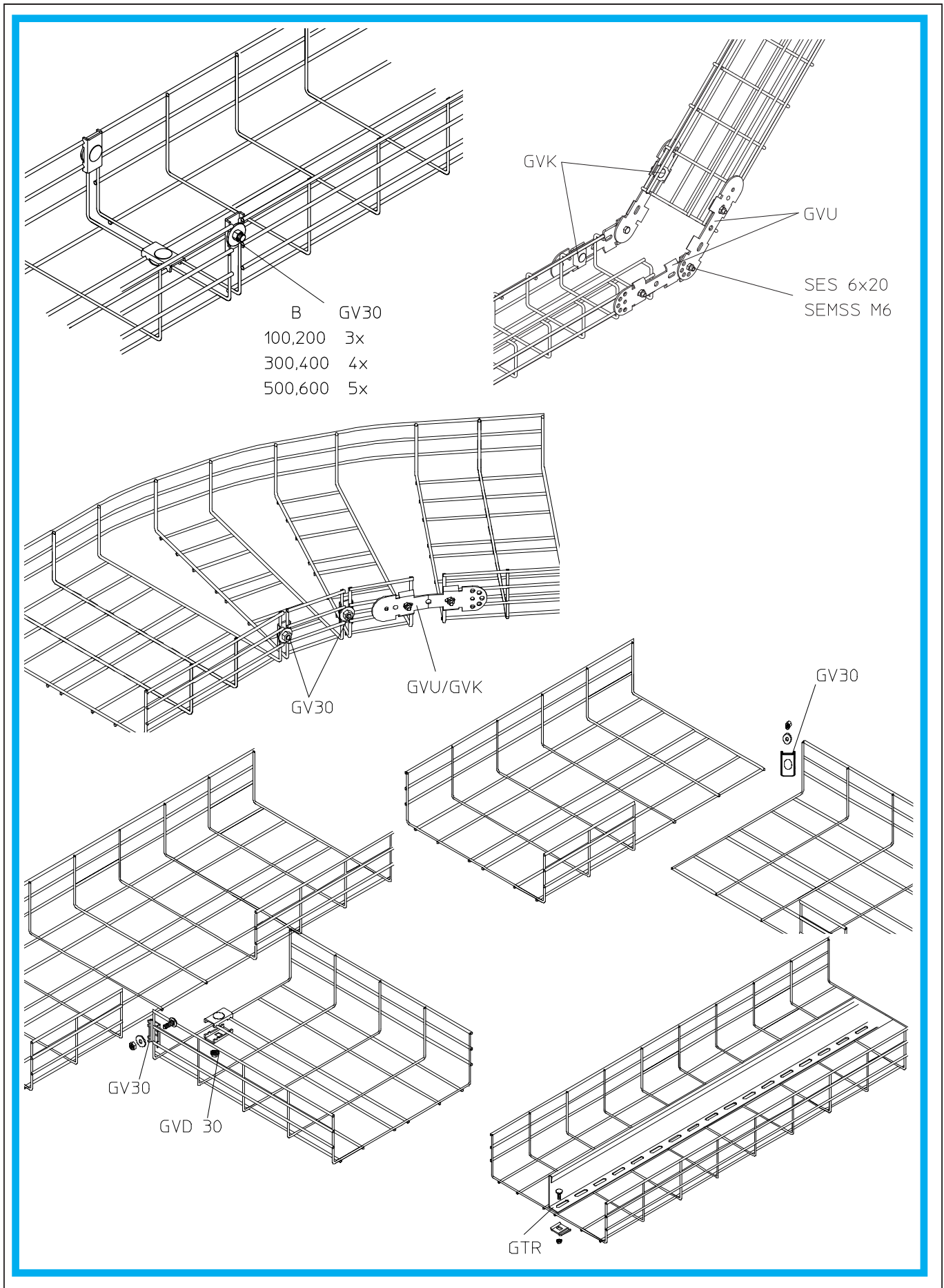
GTR 50S	33	1,6
GTR 60S	50	1,9
GTR 100S	75	2,5
GTR 50F	33	1,7
GTR 60F	50	2,1
GTR 100F	75	2,7

GTR 50E	33	1,6
GTR 60E	50	1,9
GTR 100E	75	2,7

w kompl. 3 x KLU

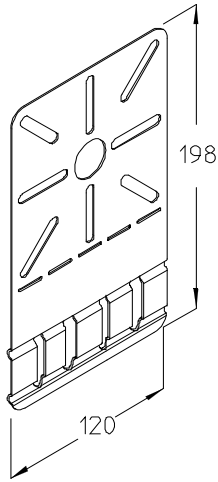
G 3





Aksesoria
Zubehör
Accessories
Аксессуары

MP-G



S **F** **E4**

MP-G 50S
MP-G 50F
MP-G 50E4

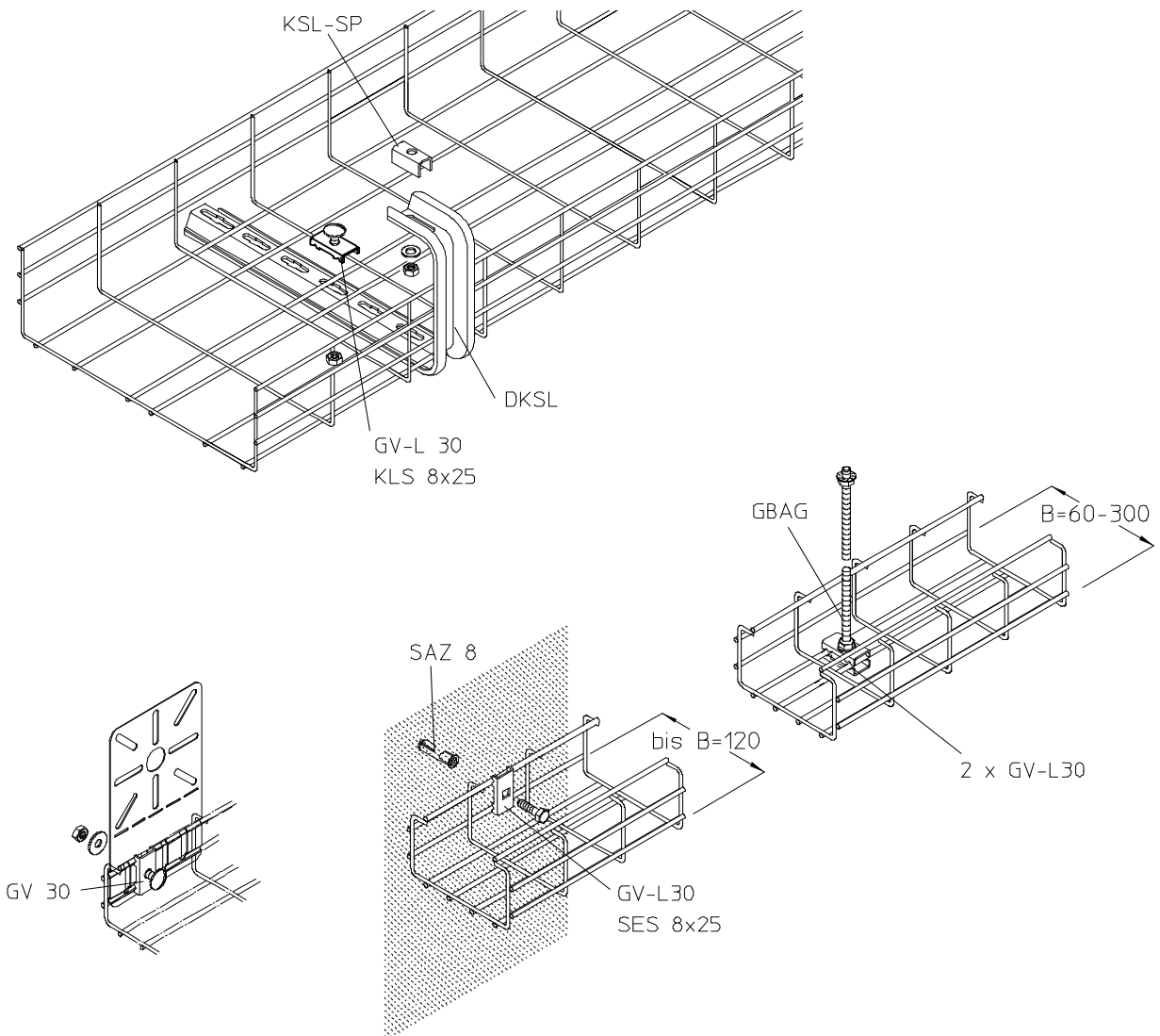
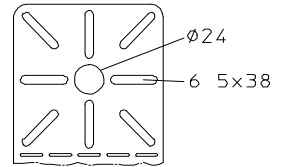
w kompl. 1 x GV 30

kg

0,16
0,17
0,16

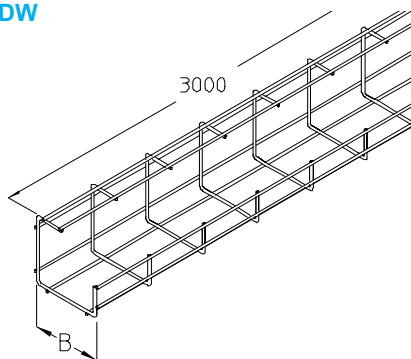


A 4



Podwieszki kablowe
Kabelträger
Wire-mesh cable trays
Кабельные подвески

GTDW



	D	a	H	B	
	mm	mm	mm	mm	kg

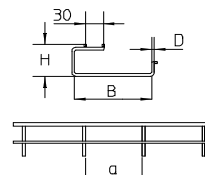
	S	F				
GTDW 8S	4,0	100	48	80	2,3	
GTDW 8F	4,0	100	48	80	2,4	
GTDW 10S	4,0	100	99	100	3,2	
GTDW 10F	4,0	100	99	100	3,3	
GTDW 13S	4,5	200	53	130	1,7	



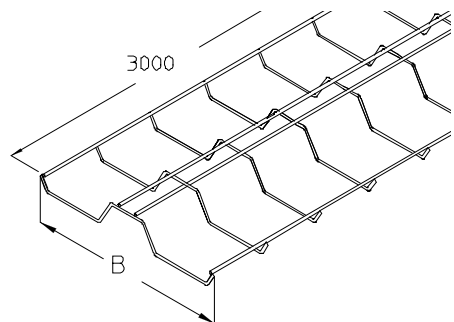
GV 30
GV-L 30

	A 4
	A 4

$Q_{max} = 300 \text{ N/m}$
(rozstaw podpór = 1m)



GTD 30



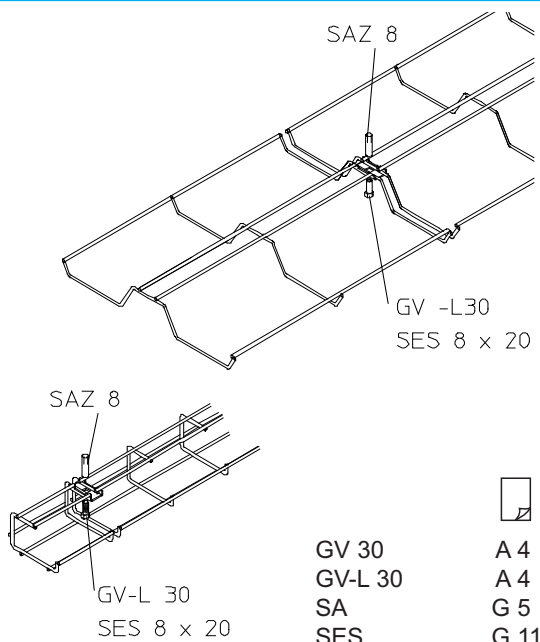
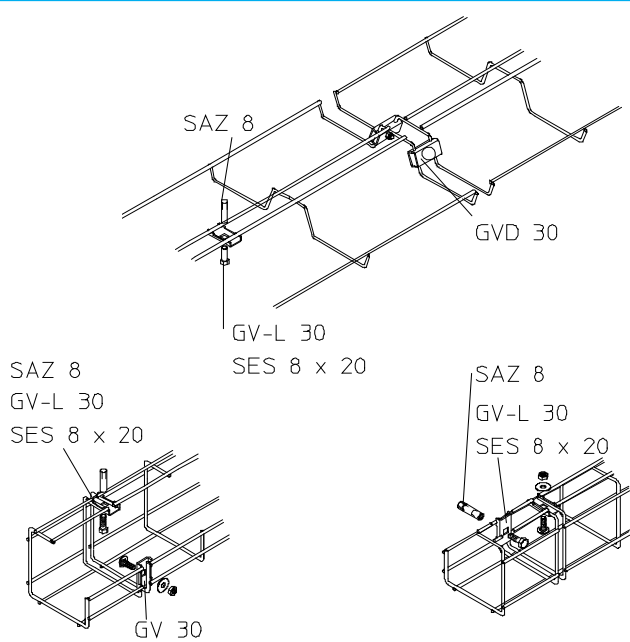
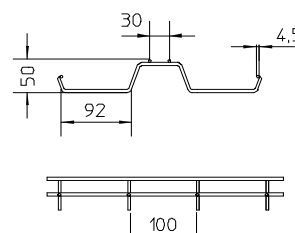
	S	F			
GTD 30S				300	2,4
GTD 30F				300	2,5



GV 30
GV-L 30

	A 4
	A 4

$Q_{max} = 300 \text{ N/m}$
(rozstaw podpór = 1m)



	GV 30	A 4
	GV-L 30	A 4
	SA	G 5
	SES	G 11

