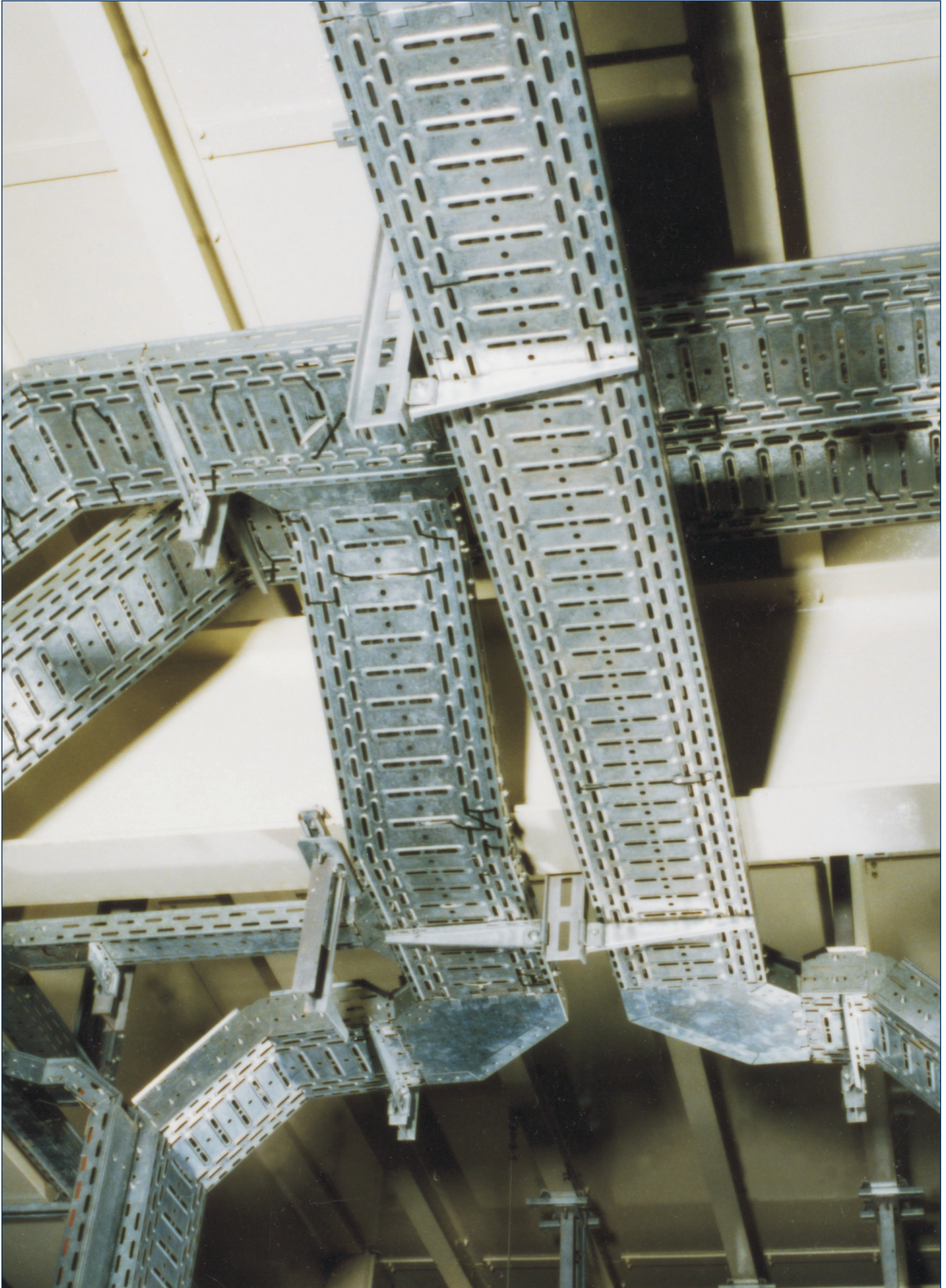


<p>Korytka kablowe Kabelrinnen Cable trays Кабельные лотки</p>		<p>B2 - B11</p>
<p>Korytka instalacyjne Installationsrinnen Cable trays with outlets Исталяционные лотки</p>		<p>B12 - B13</p>
<p>Części foremne Formteile Fittings Формированные части</p>		<p>B14 - B23</p>
<p>Akcesoria Zubehör Accessories Аксессуары</p>		<p>B24 - B27</p>
<p>Pokrywy Deckel Covers Крышки</p>		<p>B28 - B34</p>

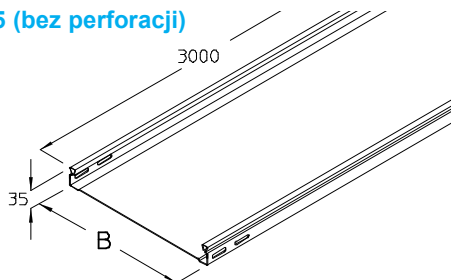


Korytka kablowe
Kabelrinnen
Cable trays
Кабельные лотки

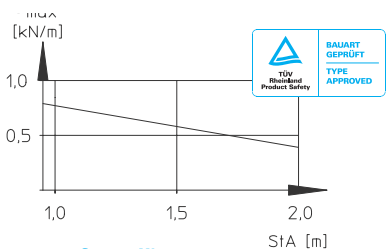
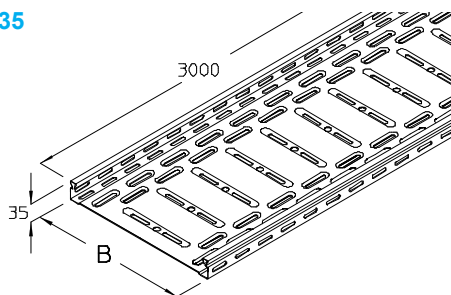


Korytka kablowe
Kabelrinnen
Cable trays
Кабельные лотки

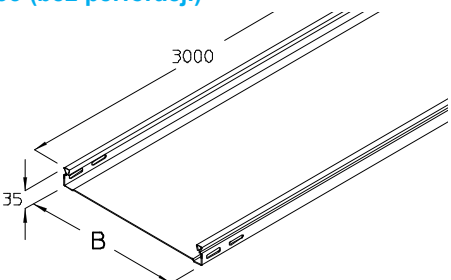
R 35 (bez perforacji)



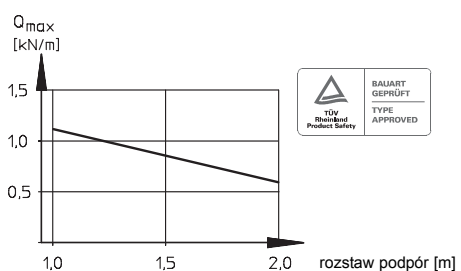
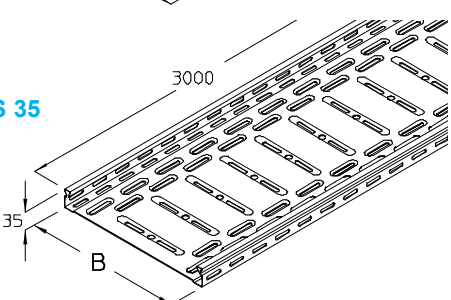
RG 35



RS 35 (bez perforacji)



RGS 35



B Q_{sk} A

mm kN/m cm² kg

S F

R 35-05S	50	0,03	19	2,6
R 35-10S	100	0,05	31	3,4
R 35-20S	200	0,10	63	5,2
R 35-30S	300	0,15	96	7,0

R 35-05F	50	0,03	19	3,7
R 35-10F	100	0,05	31	5,0
R 35-20F	200	0,10	63	7,6
R 35-30F	300	0,15	96	10,2

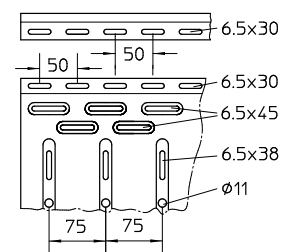
S F

RG 35-05S	50	0,03	19	2,4
RG 35-10S	100	0,05	31	3,2
RG 35-20S	200	0,10	63	4,7
RG 35-30S	300	0,15	96	6,4

RG 35-05F	50	0,03	19	3,5
RG 35-10F	100	0,05	31	4,6
RG 35-20F	200	0,10	63	6,8
RG 35-30F	300	0,15	96	9,3

grubość blachy = 0,75 mm

grubość blachy = 0,75 mm



Uwaga! Korytka o innej grubości blach mogą być wykonane na indywidualne zamówienie.

S F

RS 35-10S	100	0,05	31	6,7
RS 35-20S	200	0,10	63	10,2
RS 35-30S	300	0,15	96	13,7

RS 35-10F	100	0,05	31	7,1
RS 35-20F	200	0,10	63	10,9
RS 35-30F	300	0,15	96	14,6

grubość blachy = 1,5 mm

S F

RGS 35-10S	100	0,05	31	6,1
RGS 35-20S	200	0,10	63	9,1
RGS 35-30S	300	0,15	96	12,5

RGS 35-10F	100	0,05	31	6,5
RGS 35-20F	200	0,10	63	9,7
RGS 35-30F	300	0,15	96	13,3

grubość blachy = 1,5 mm



RGV 35, VB

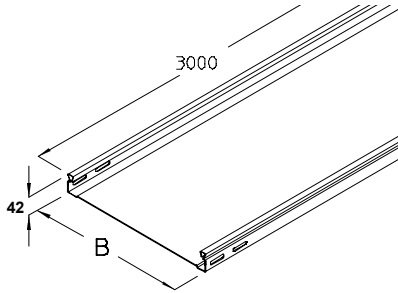


B 26

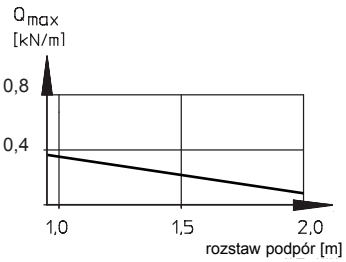
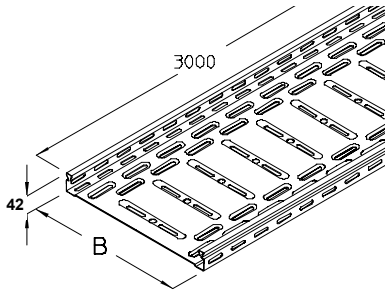
Uwaga! Na indywidualne zamówienie korytka mogą być pomalowane farbami proszkowymi.

Korytka kablowe
Kabelrinnen
Cable trays
Кабельные лотки

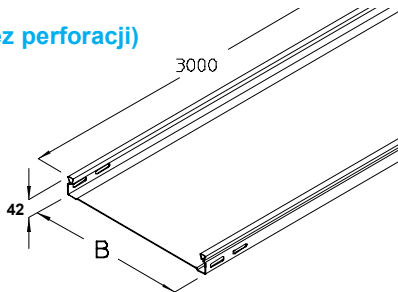
RC 42



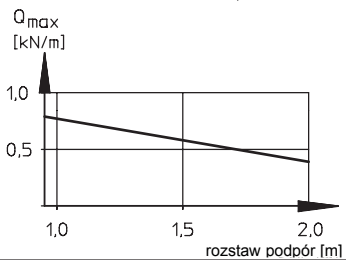
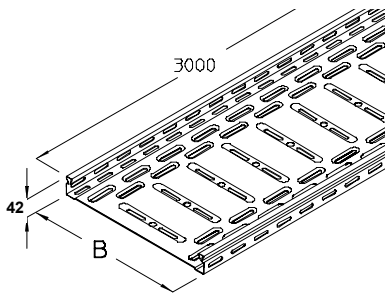
RGC 42




R 42 (bez perforacji)



RG 42



B	Q _{sk}	A	
mm	kN/m	cm ²	kg

S

RC 42-05S	50	0,035	19	2,0
RC 42-10S	100	0,07	39	2,5
RC 42-20S	200	0,14	80	3,7
RC 42-30S	300	0,21	120	4,9

grubość blachy = 0,55 mm

S- ocynk metodą Sendzimira

S

RGC 42-05S	50	0,035	19	1,8
RGC 42-10S	100	0,07	39	2,4
RGC 42-20S	200	0,14	80	3,5
RGC 42-30S	300	0,21	120	4,7

grubość blachy = 0,55 mm



RGV 35, VB



B 26

S F

R 42-05S	50	0,035	19	2,8
R 42-10S	100	0,07	39	3,7
R 42-20S	200	0,14	80	5,5
R 42-30S	300	0,21	120	7,2

grubość blachy = 0,75

R 42-05F	50	0,035	19	4,0
R 42-10F	100	0,07	39	5,3
R 42-20F	200	0,14	80	7,9
R 42-30F	300	0,21	120	10,5

grubość blachy = 0,75

S F

RG 42-05S	50	0,035	19	2,7
RG 42-10S	100	0,07	39	3,4
RG 42-20S	200	0,14	80	4,9
RG 42-30S	300	0,21	120	6,6

RG 42-05F	50	0,03	19	3,8
RG 42-10F	100	0,07	39	4,9
RG 42-20F	200	0,14	80	7,1
RG 42-30F	300	0,21	120	9,6



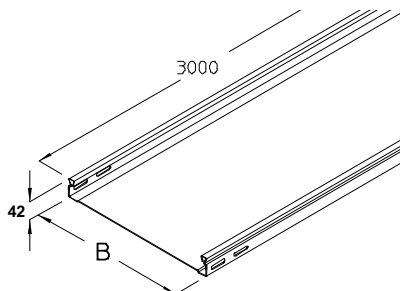
RGV 35, VB



B 26

Korytka kablowe
Kabelrinnen
Cable trays
Кабельные лотки

RO 42



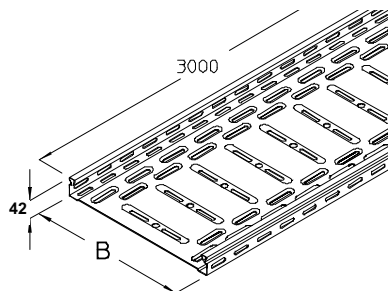
S F

	B	Q _{Sk}	A	
	mm	kN/m	cm ²	kg
RO 42-05S	50	0,035	19	2,9
RO 42-10S	100	0,07	39	4,5
RO 42-20S	200	0,14	80	5,8
RO 42-30S	300	0,21	120	7,2

RO 42-05F	50	0,035	19	4,0
RO 42-10F	100	0,07	39	5,2
RO 42-20F	200	0,14	80	7,6
RO 42-30F	300	0,21	120	10,0

Grubość blachy = 1 mm

RGO 42



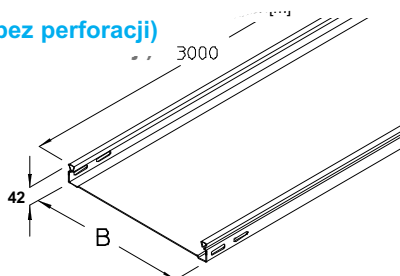
S F

RGO 42-05S	50	0,035	19	2,6
RGO 42-10S	100	0,07	39	3,7
RGO 42-20S	200	0,14	80	5,5
RGO 42-30S	300	0,21	120	7,3

RGO 42-05F	50	0,03	19	3,7
RGO 42-10F	100	0,07	39	4,9
RGO 42-20F	200	0,14	80	7,3
RGO 42-30F	300	0,21	120	9,7

Grubość blachy = 1 mm

RS 42 (bez perforacji)



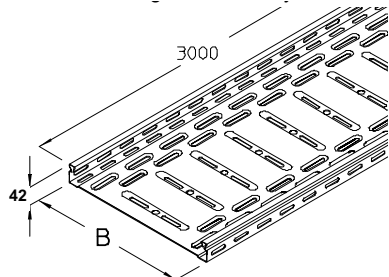
S F

RS 42-05S	50	0,035	19	5,4
RS 42-10S	100	0,07	39	7,2
RS 42-20S	200	0,14	80	10,7
RS 42-30S	300	0,21	120	14,2

RS 42-05F	50	0,035	19	5,7
RS 42-10F	100	0,07	39	7,6
RS 42-20F	200	0,14	80	11,4
RS 42-30F	300	0,21	120	15,2

Grubość blachy = 1,5 mm

RGS 42

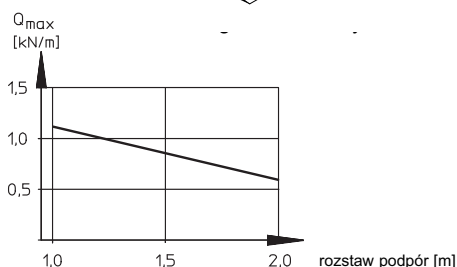


S F

RGS 42-05S	50	0,035	19	5,1
RGS 42-10S	100	0,07	39	6,6
RGS 42-20S	200	0,14	80	9,6
RGS 42-30S	300	0,21	120	13,0

RGS 42-05F	50	0,035	19	5,4
RGS 42-10F	100	0,07	39	7,0
RGS 42-20F	200	0,14	80	10,2
RGS 42-30F	300	0,21	120	13,9

Grubość blachy = 1,5 mm

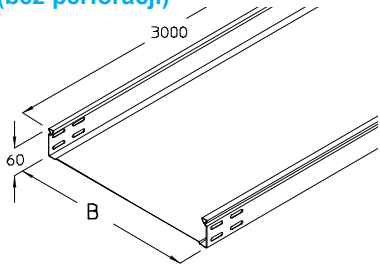


RGV 42, VB

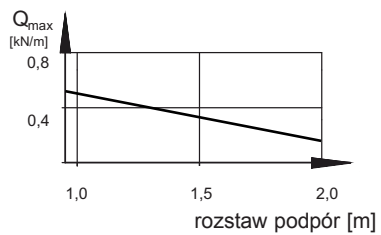
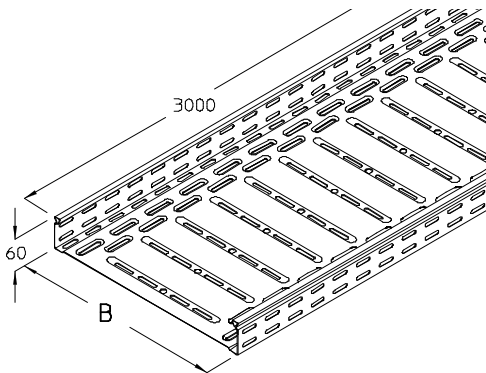


Korytka kablowe
Kabelrinnen
Cable trays
Кабельные лотки

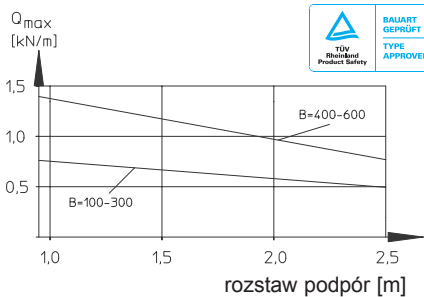
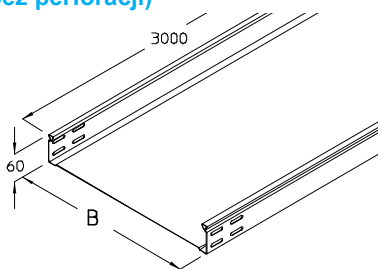
RC 60 - (bez perforacji)



RGC 60



R 60 - (bez perforacji)



B Q_{Sk} A
mm kN/m cm² kg

S

RC 60-05S	50	0,07	30	2,6
RC 60-10S	100	0,09	56	3,2
RC 60-20S	200	0,17	113	4,6
RC 60-30S	300	0,26	171	5,9



RGV 60, VB

B 26

Grubość blachy = 0,55 mm

S - O cynk metodą Sendzimira

S

RGC 60-05S	50	0,07	30	2,3
RGC 60-10S	100	0,09	56	2,9
RGC 60-20S	200	0,17	113	4,1
RGC 60-30S	300	0,26	171	5,4



RGV 60, VB

B 26

Grubość blachy = 0,55 mm

S F E

R 60-05S	50	0,07	30	3,4
R 60-10S	100	0,09	56	4,3
R 60-20S	200	0,17	113	6,1
R 60-30S	300	0,26	171	7,9
R 60-40S	400	0,34	228	11,6
R 60-50S	500	0,43	286	15,5
R 60-60S	600	0,52	343	17,9

R 60-05F	50	0,07	30	5,0
R 60-10F	100	0,09	56	6,3
R 60-20F	200	0,17	113	8,9
R 60-30F	300	0,26	171	11,4
R 60-40F	400	0,34	228	12,8
R 60-50F	500	0,43	286	16,9
R 60-60F	600	0,52	343	19,5

R 60-10E	100	0,09	56	4,9
R 60-20E	200	0,17	113	6,8
R 60-30E	300	0,26	171	8,7
R 60-40E	400	0,34	228	10,6
R 60-50E	500	0,43	286	15,6
R 60-60E	600	0,52	343	18,0

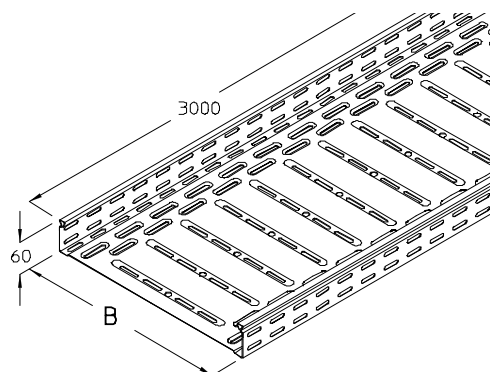
Grubość blachy dla szerokości:

- 50mm = 0,75mm
- 100mm = 0,75mm
- 200mm = 0,75mm
- 300mm = 0,75mm
- 400mm = 0,88mm
- 500mm = 1,00mm
- 600mm = 1,00mm

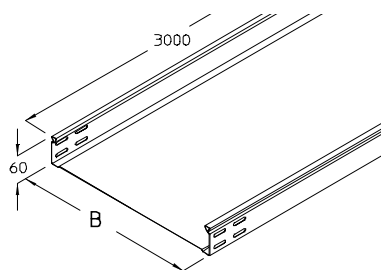
Symbol **E** oznacza korytka wykonane z blachy nierdzewnej; grubość blachy uzgadniana indywidualnie.

Korytka kablowe
Kabelrinnen
Cable trays
Кабельные лотки

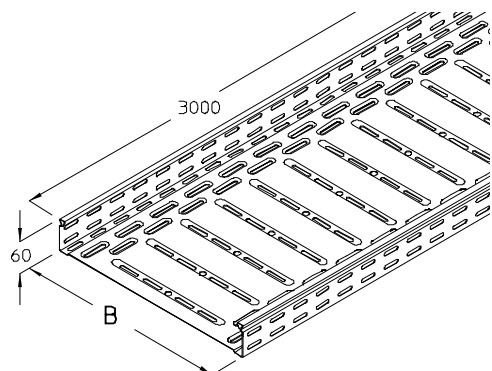
RG 60



RO 60



RGO 60



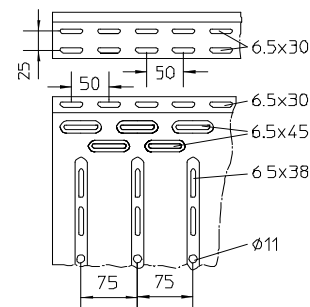
B	Q _{sk}	A	
mm	kN/m	cm ²	kg

S F E

RG 60-05S	50	0,07	30	3,2
RG 60-10S	100	0,09	56	3,9
RG 60-20S	200	0,17	113	5,4
RG 60-30S	300	0,26	171	7,1
RG 60-40S	400	0,34	228	10,7
RG 60-50S	500	0,43	286	14,3
RG 60-60S	600	0,52	343	16,5
RG 60-05F	50	0,07	30	4,6
RG 60-10F	100	0,09	56	5,7
RG 60-20F	200	0,17	113	7,9
RG 60-30F	300	0,26	171	10,4
RG 60-40F	400	0,34	228	11,4
RG 60-50F	500	0,43	286	15,3
RG 60-60F	600	0,52	343	17,7
RG 60-10E	100	0,09	56	4,5
RG 60-20E	200	0,17	113	5,8
RG 60-30E	300	0,26	171	7,5
RG 60-40E	400	0,34	228	9,5
RG 60-50E	500	0,43	286	12,1
RG 60-60E	600	0,52	343	13,9

Grubość blachy dla szerokości:

- 50mm = 0,75mm
- 100mm = 0,75mm
- 200mm = 0,75mm
- 300mm = 0,75mm
- 400mm = 0,88mm
- 500mm = 1,00mm
- 600mm = 1,00mm



S F E

RO 60-05S	50	0,07	30	3,5
RO 60-10S	100	0,09	56	4,6
RO 60-20S	200	0,17	113	6,4
RO 60-30S	300	0,26	171	8,1
RO 60-05F	50	0,07	30	3,6
RO 60-10F	100	0,09	56	5,2
RO 60-20F	200	0,17	113	7,1
RO 60-30F	300	0,26	171	9,1
RO 60-10E	100	0,09	56	4,9
RO 60-20E	200	0,17	113	6,8
RO 60-30E	300	0,26	171	8,7

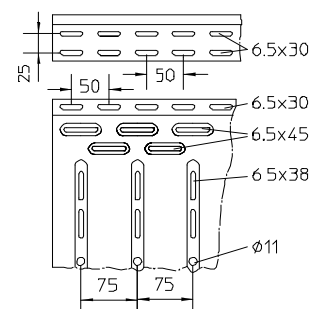
Grubość blachy = 1 mm

Symbol **E** oznacza korytka wykonane z blachy nierdzewnej; grubość blachy uzgadniana indywidualnie.

S F E

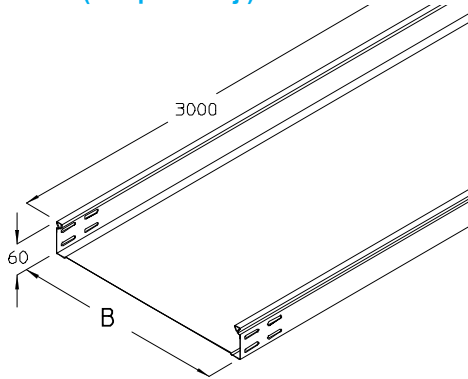
RGO 60-05S	50	0,07	30	4,0
RGO 60-10S	100	0,09	56	4,5
RGO 60-20S	200	0,17	113	5,8
RGO 60-30S	300	0,26	171	7,5
RGO 60-05F	50	0,07	30	4,0
RGO 60-10F	100	0,09	56	4,8
RGO 60-20F	200	0,17	113	6,2
RGO 60-30F	300	0,26	171	8,0
RGO 60-10E	100	0,09	56	4,5
RGO 60-20E	200	0,17	113	5,8
RGO 60-30E	300	0,26	171	7,5

Grubość blachy = 1 mm



Korytka kablowe
Kabelrinnen
Cable trays
Кабельные лотки

RS 60 - (bez perforacji)

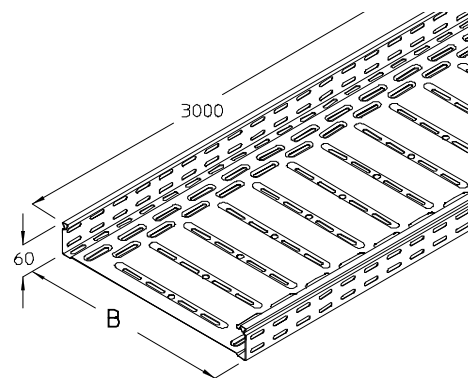


S F

	B	Q _{sk}	A	
	mm	kN/m	cm ²	kg
RS 60-05S	50	0,07	30	6,7
RS 60-10S	100	0,09	56	8,4
RS 60-20S	200	0,17	113	12,0
RS 60-30S	300	0,26	171	15,5
RS 60-40S	400	0,34	228	19,6
RS 60-50S	500	0,43	286	23,2
RS 60-60S	600	0,52	343	26,7
RS 60-05F	50	0,07	30	7,1
RS 60-10F	100	0,09	56	9,0
RS 60-20F	200	0,17	113	12,7
RS 60-30F	300	0,26	171	16,5
RS 60-40F	400	0,34	228	20,8
RS 60-50F	500	0,43	286	24,6
RS 60-60F	600	0,52	343	28,3

Grubość blachy = 1,5 mm

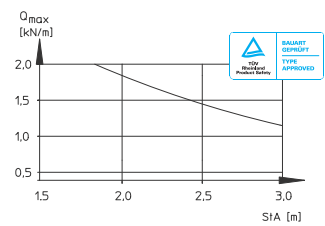
RGS 60



S F

RGS 60-05S	50	0,07	30	6,1
RGS 60-10S	100	0,09	56	7,6
RGS 60-20S	200	0,17	113	10,6
RGS 60-30S	300	0,26	171	14,0
RGS 60-40S	400	0,34	228	18,0
RGS 60-50S	500	0,43	286	21,3
RGS 60-60S	600	0,52	343	24,6
RGS 60-05F	50	0,07	30	6,5
RGS 60-10F	100	0,09	56	8,1
RGS 60-20F	200	0,17	113	11,3
RGS 60-30F	300	0,26	171	14,9
RGS 60-40F	400	0,34	228	19,3
RGS 60-50F	500	0,43	286	22,8
RGS 60-60F	600	0,52	343	26,3

Grubość blachy = 1,5 mm

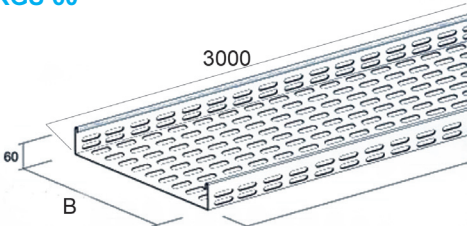


RGV 60, VB



B 26

RGS 60

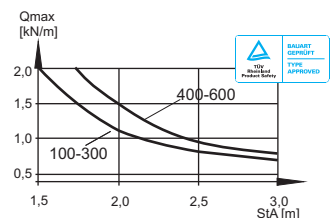


S F

RGS 60-10S	99	0,09	56	7,11
RGS 60-15S	147	0,13	84	8,46
RGS 60-20S	195	0,17	112	9,84
RGS 60-30S	291	0,25	169	12,57
RGS 60-40S	388	0,33	222	20,40
RGS 60-50S	484	0,42	280	24,03
RGS 60-60S	604	0,53	346	28,80
RGS 60-10F	99	0,09	56	7,83
RGS 60-15F	147	0,13	84	9,30
RGS 60-20F	195	0,17	112	10,83
RGS 60-30F	291	0,25	169	13,83
RGS 60-40F	388	0,33	222	22,44
RGS 60-50F	484	0,42	280	26,43
RGS 60-60F	604	0,53	346	31,68

Grubość blachy = 1,5 mm

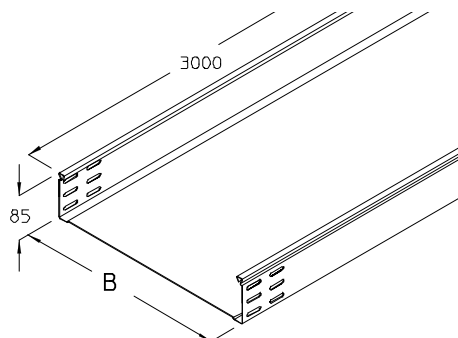
przy szerokościach od 400mm
grubość blachy = 2,0mm



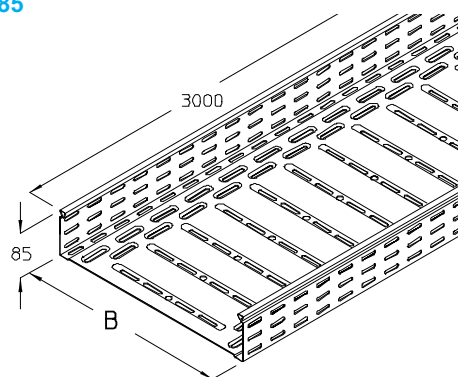
Na zamówienie możliwość wykonania koryt do szerokości 1000 mm


Korytka kablowe
Kabelrinnen
Cable trays
Кабельные лотки

R 85 - (bez perforacji)



RG 85



B Q_{sk} A 
mm kN/m cm² kg

S F

R 85-10S	100	0,12	81	5,5
R 85-20S	200	0,25	163	7,2
R 85-30S	300	0,37	246	10,5
R 85-40S	400	0,49	328	12,6
R 85-50S	500	0,62	411	16,7
R 85-60S	600	0,74	493	19,0

R 85-10F	100	0,12	81	6,1
R 85-20F	200	0,25	163	8,1
R 85-30F	300	0,37	246	11,6
R 85-40F	400	0,49	328	13,9
R 85-50F	500	0,62	411	18,2
R 85-60F	600	0,74	493	20,8

Grubość blachy dla szerokości:
- 100mm = 0,75mm
- 200mm = 0,75mm
- 300mm = 0,88mm
- 400mm = 0,88mm
- 500mm = 1,00mm
- 600mm = 1,00mm

S F

RG 85-10S	100	0,12	81	4,8
RG 85-20S	200	0,25	163	6,6
RG 85-30S	300	0,37	246	9,6
RG 85-40S	400	0,49	328	11,6
RG 85-50S	500	0,62	411	15,3
RG 85-60S	600	0,74	493	17,5

RG 85-10F	100	0,12	81	5,1
RG 85-20F	200	0,25	163	7,1
RG 85-30F	300	0,37	246	10,3
RG 85-40F	400	0,49	328	12,4
RG 85-50F	500	0,62	411	16,4
RG 85-60F	600	0,74	493	18,7

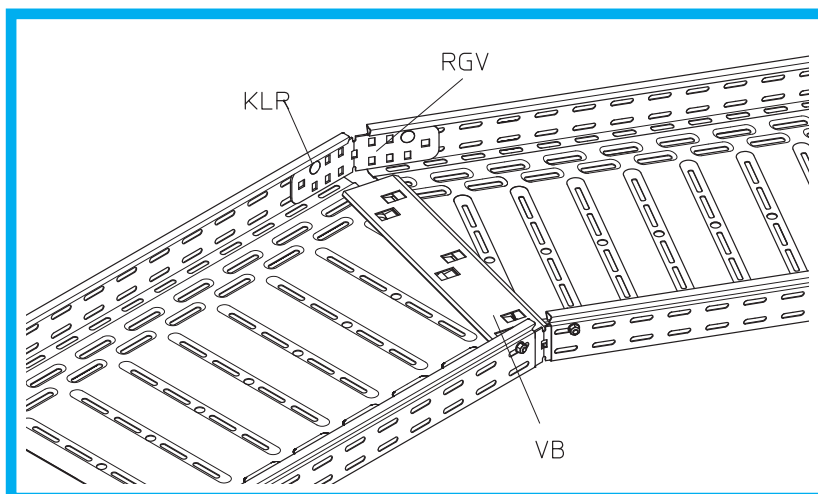
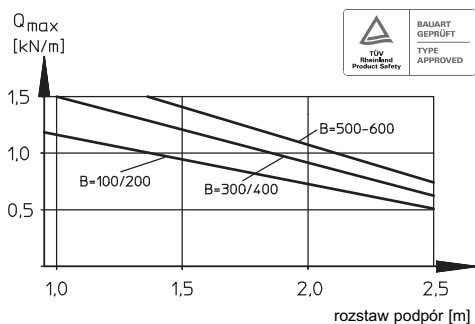
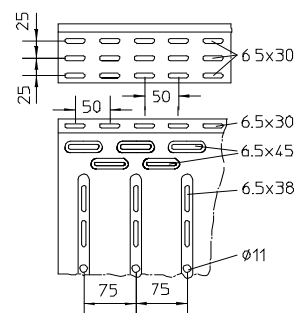
Grubość blachy dla szerokości:
- 100mm = 0,75mm
- 200mm = 0,75mm
- 300mm = 0,88mm
- 400mm = 0,88mm
- 500mm = 1,00mm
- 600mm = 1,00mm



RGV 85, VB

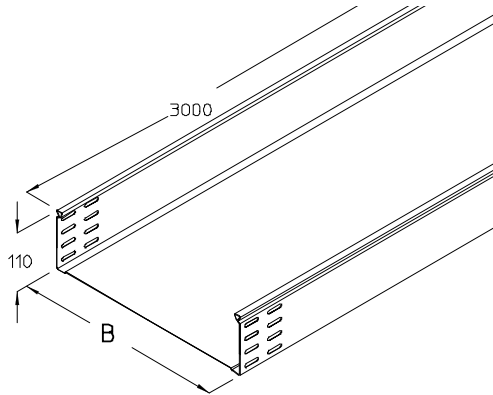


B 26



Korytka kablowe
Kabelrinnen
Cable trays
Кабельные лотки

R 110 - (bez perforacji)



S F E

	B	Q _{Sk}	A	
	mm	kN/m	cm ²	kg
R 110-10S	100	0,16	106	6,3
R 110-20S	200	0,32	213	8,1
R 110-30S	300	0,48	321	11,6
R 110-40S	400	0,64	428	15,5
R 110-50S	500	0,81	536	17,8
R 110-60S	600	0,97	643	20,2

R 110-10F	100	0,16	106	7,1
R 110-20F	200	0,32	213	9,1
R 110-30F	300	0,48	321	12,8
R 110-40F	400	0,64	428	16,9
R 110-50F	500	0,81	536	19,4
R 110-60F	600	0,97	643	22,0

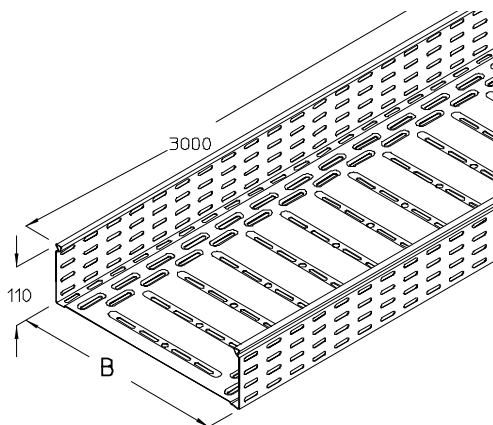
R 110-10E	100	0,16	106	6,8
R 110-20E	200	0,32	213	8,7
R 110-30E	300	0,48	321	10,6
R 110-40E	400	0,64	428	15,6
R 110-50E	500	0,81	536	17,9
R 110-60E	600	0,97	643	20,3

Grubość blachy dla szerokości:

- 100mm = 0,75mm
- 200mm = 0,75mm
- 300mm = 0,88mm
- 400mm = 1,00mm
- 500mm = 1,00mm
- 600mm = 1,00mm

Symbol **E** oznacza korytka wykonane z blachy nierdzewnej.

RG 110



S F E

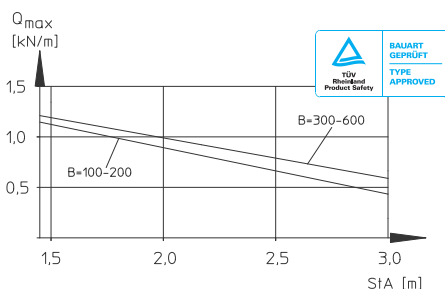
RG 110-10S	100	0,16	106	5,6
RG 110-20S	200	0,32	213	7,3
RG 110-30S	300	0,48	321	10,5
RG 110-40S	400	0,64	428	14,1
RG 110-50S	500	0,81	536	16,3
RG 110-60S	600	0,97	643	18,5

RG 110-10F	100	0,16	106	6,0
RG 110-20F	200	0,32	213	7,8
RG 110-30F	300	0,48	321	11,2
RG 110-40F	400	0,64	428	15,1
RG 110-50F	500	0,81	536	17,4
RG 110-60F	600	0,97	643	19,8

RG 110-10E	100	0,16	106	5,8
RG 110-20E	200	0,32	213	7,5
RG 110-30E	300	0,48	321	9,2
RG 110-40E	400	0,64	428	12,1
RG 110-50E	500	0,81	536	13,9
RG 110-60E	600	0,97	643	15,8

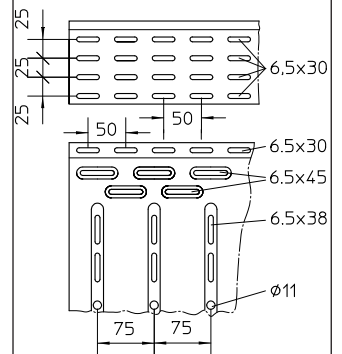
Grubość blachy dla szerokości:

- 100mm = 0,75mm
- 200mm = 0,75mm
- 300mm = 0,88mm
- 400mm = 1,00mm
- 500mm = 1,00mm
- 600mm = 1,00mm



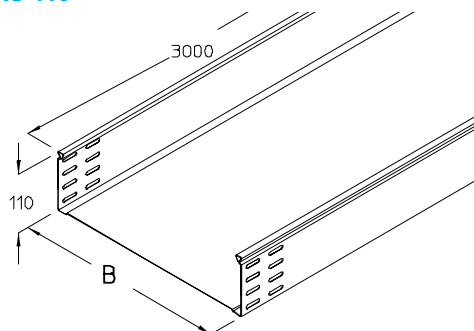
➔ RGV 110, VB

B 26

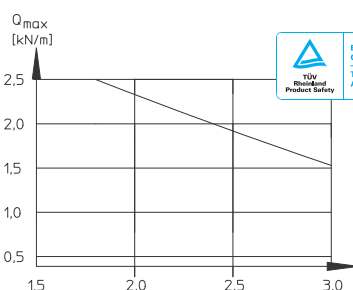
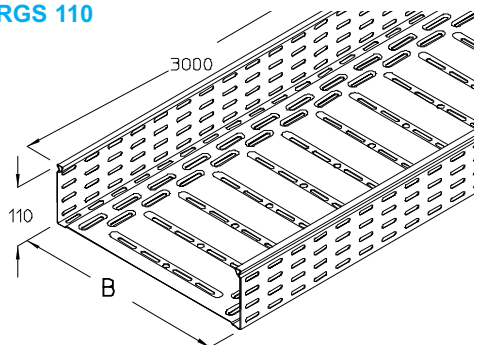


Korytka kablowe
Kabelrinnen
Cable trays
Кабельные лотки

RS 110



RGS 110



S F

RS 110-10S	100	0,16	106	12,6
RS 110-20S	200	0,32	213	16,0
RS 110-30S	300	0,48	321	19,6
RS 110-40S	400	0,64	428	23,1
RS 110-50S	500	0,81	536	26,6
RS 110-60S	600	0,97	643	30,2

RS 110-10F	100	0,16	106	13,3
RS 110-20F	200	0,32	213	17,0
RS 110-30F	300	0,48	321	20,8
RS 110-40F	400	0,64	428	24,5
RS 110-50F	500	0,81	536	28,2
RS 110-60F	600	0,97	643	32,0

S F

RGS 110-10S	100	0,16	106	10,9
RGS 110-20S	200	0,32	213	14,5
RGS 110-30S	300	0,48	321	17,8
RGS 110-40S	400	0,64	428	21,1
RGS 110-50S	500	0,81	536	24,4
RGS 110-60S	600	0,97	643	27,7

RGS 110-10F	100	0,16	106	11,7
RGS 110-20F	200	0,32	213	15,5
RGS 110-30F	300	0,48	321	19,0
RGS 110-40F	400	0,64	428	22,6
RGS 110-50F	500	0,81	536	26,1
RGS 110-60F	600	0,97	643	29,6



RGV 110, VB

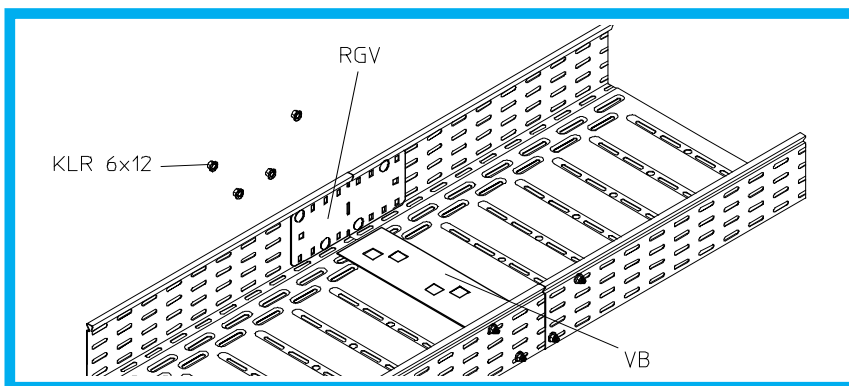
B 26

B Q_{sk} A

mm kN/m cm² kg

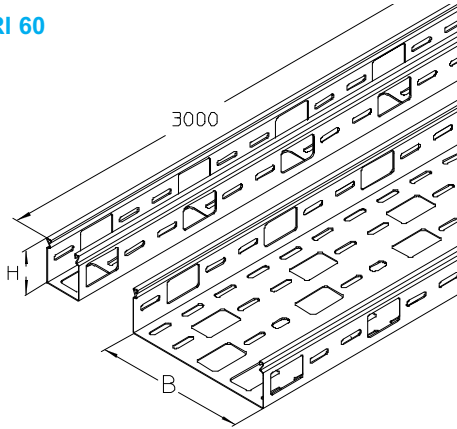
Grubość blachy = 1,5 mm

Grubość blachy = 1,5 mm



Korytka instalacyjne
Installationsrinnen
Cable trays with outlets
Исталационные лотки

RI 60



S F

RI 60-05S	60	50	3,5
RI 60-10S	60	100	4,5
RI 60-15S	60	150	5,7
RI 60-20S	60	200	6,3
RI 60-30S	60	300	8,7

RI 60-05F	60	50	4,0
RI 60-10F	60	100	5,1
RI 60-15F	60	150	6,4
RI 60-20F	60	200	7,0
RI 60-30F	60	300	9,6



RIV 60
VB
KSR 50

B 12
B 26
B 27

RIS 60

RIS 60-05S	60	50	5,3
RIS 60-10S	60	100	6,8
RIS 60-15S	60	150	8,6
RIS 60-20S	60	200	9,4
RIS 60-30S	60	300	13

RIS 60-05F	60	50	5,7
RIS 60-10F	60	100	7,2
RIS 60-15F	60	150	9,1
RIS 60-20F	60	200	10,1
RIS 60-30F	60	300	13,8

S F

RIV 60S	45	176	0,12
RIV 60F	45	176	0,12

w kompl. 2 x KLR

S

AHB 05S	50	2,1/100
AHB 10S	100	2,4/100

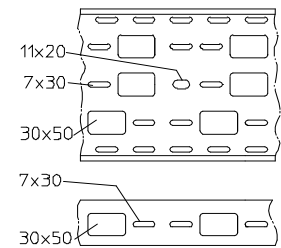
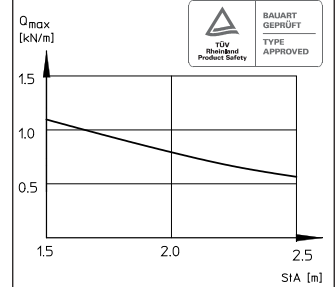


KNK

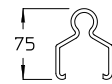
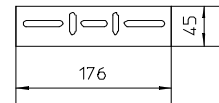
G 3

G 8

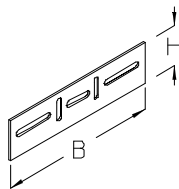
Grubość blachy = 1,0 mm



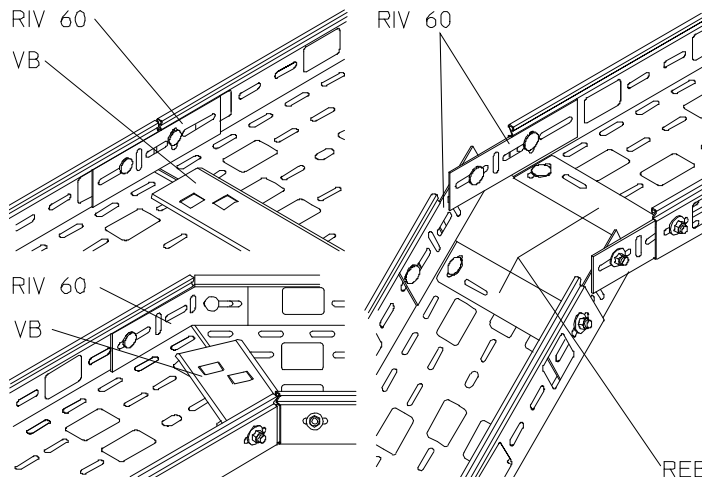
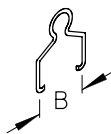
Grubość blachy = 1,5 mm



RIV 60

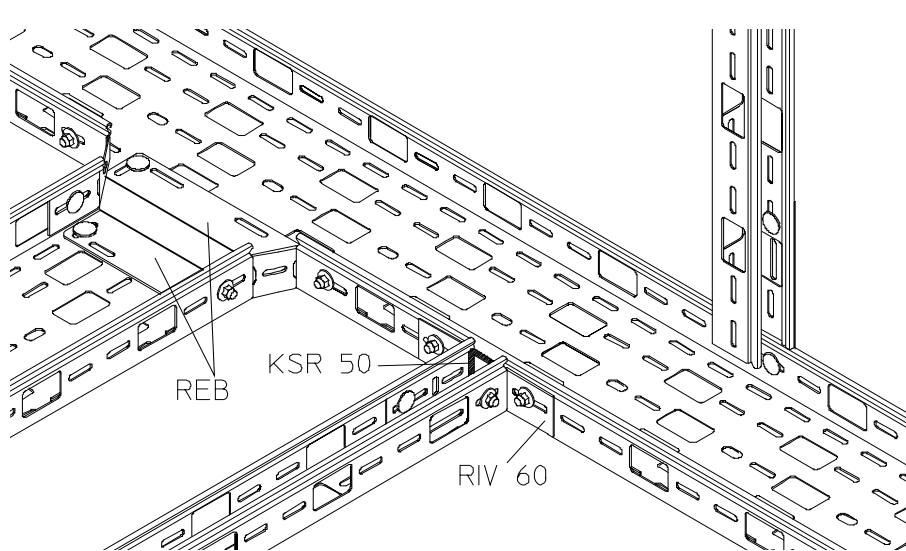
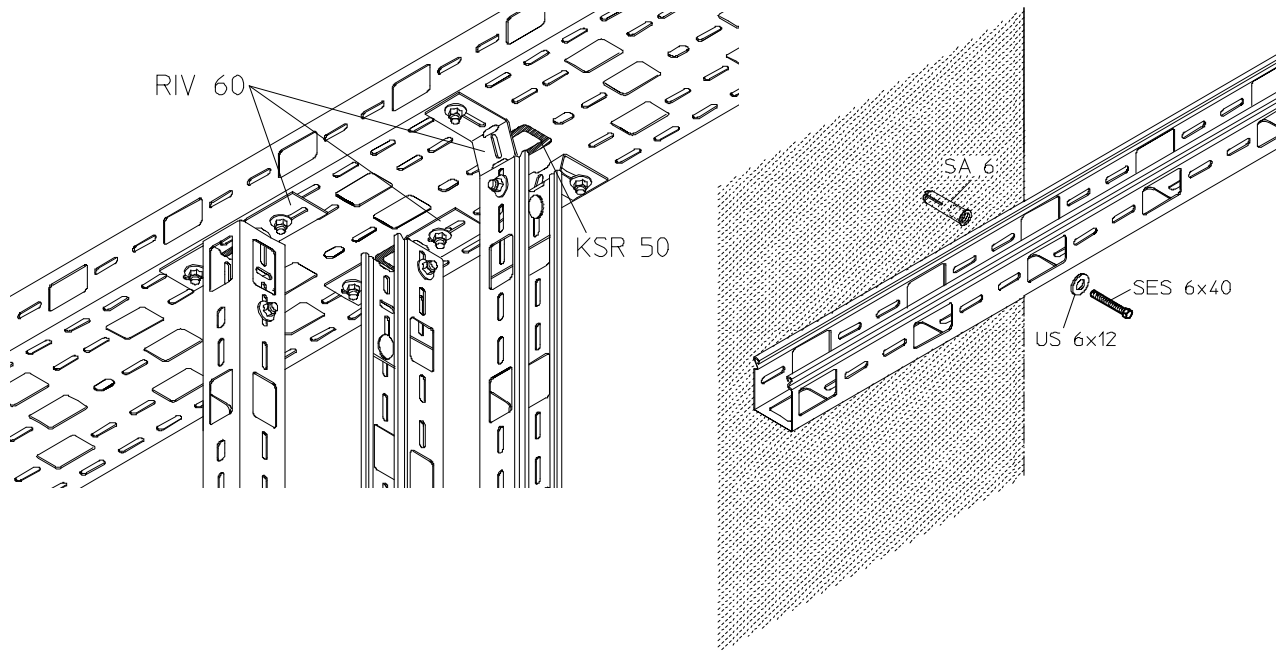


AHB

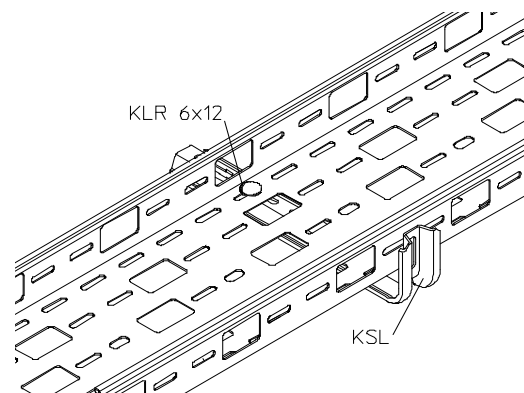
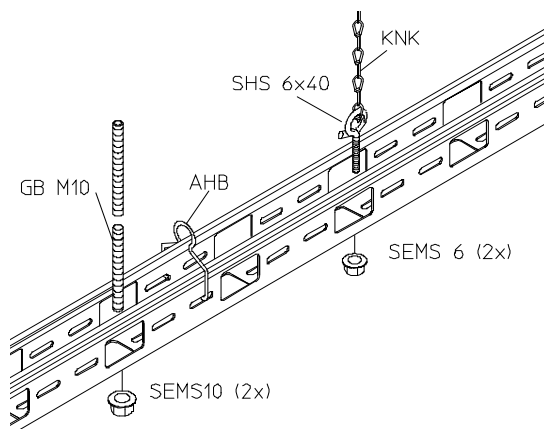


B ≥ 200 mm: VB

→ REB B 24
VB B 25

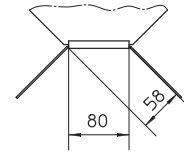
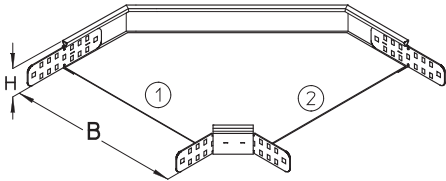


→	AHB	B 12
	DB	F 7
	GB M10	G 7
	KLR	G 3
	KNK	G 8
	SHS 6x40	G 8
	KSL	F 8
	SA 6	G 5
	SEMS 6	G 13
	SES 6x40	G 11
	US 6x12	G 12



Części foremne
Formteile
Fittings
Формированные части

RB



H	B	
mm	mm	kg

S F

RB 35-05S	35	50	0,3
RB 35-10S	35	100	0,4
RB 35-20S	35	200	0,7
RB 35-30S	35	300	1,2
RB 35-05F	35	50	0,3
RB 35-10F	35	100	0,4
RB 35-20F	35	200	0,7
RB 35-30F	35	300	1,3

RB 42-05S	42	50	0,3
RB 42-10S	42	100	0,4
RB 42-20S	42	200	0,7
RB 42-30S	42	300	1,2

RB 42-05F	42	50	0,3
RB 42-10F	42	100	0,4
RB 42-20F	42	200	0,7
RB 42-30F	42	300	1,3

S F E

RB 60-05S	60	50	0,7
RB 60-10S	60	100	0,8
RB 60-20S	60	200	1,1
RB 60-30S	60	300	1,6
RB 60-40S	60	400	2,2
RB 60-50S	60	500	3,1
RB 60-60S	60	600	4,0

RB 60-05F	60	50	0,8
RB 60-10F	60	100	0,9
RB 60-20F	60	200	1,2
RB 60-30F	60	300	1,7
RB 60-40F	60	400	2,4
RB 60-50F	60	500	3,3
RB 60-60F	60	600	4,3

RB 60-10E	60	100	0,7
RB 60-20E	60	200	1,0
RB 60-30E	60	300	1,5
RB 60-40E	60	400	2,1
RB 60-50E	60	500	2,9
RB 60-60E	60	600	3,9

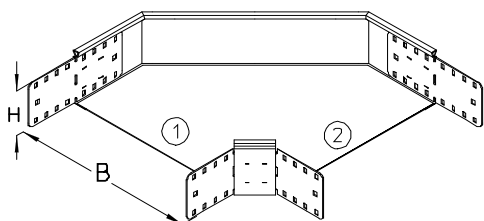
S F

RB 85-10S	85	100	1,2
RB 85-20S	85	200	1,5
RB 85-30S	85	300	2,0
RB 85-40S	85	400	2,6
RB 85-50S	85	500	3,4
RB 85-60S	85	600	4,4

RB 85-10F	85	100	1,2
RB 85-20F	85	200	1,6
RB 85-30F	85	300	2,1
RB 85-40F	85	400	2,8
RB 85-50F	85	500	3,6
RB 85-60F	85	600	4,7

Części foremne
Formteile
Fittings
Формированные части

RB



S F E

	H	B	
	mm	mm	kg
RB 110-10S	110	100	1,6
RB 110-20S	110	200	1,9
RB 110-30S	110	300	2,4
RB 110-40S	110	400	3,0
RB 110-50S	110	500	3,8
RB 110-60S	110	600	4,8
RB 110-10F	110	100	1,7
RB 110-20F	110	200	2,0
RB 110-30F	110	300	2,5
RB 110-40F	110	400	3,2
RB 110-50F	110	500	4,1
RB 110-60F	110	600	5,1
RB 110-10E	110	100	1,2
RB 110-20E	110	200	1,5
RB 110-30E	110	300	2,0
RB 110-40E	110	400	2,7
RB 110-50E	110	500	3,5
RB 110-60E	110	600	4,4

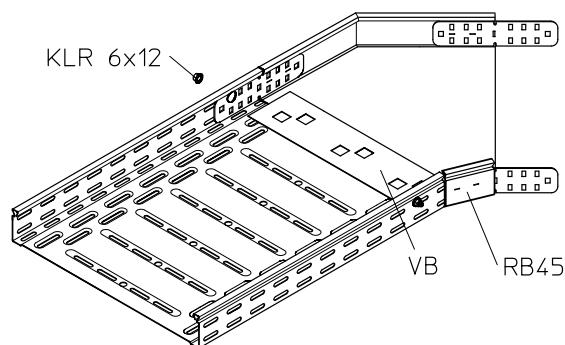
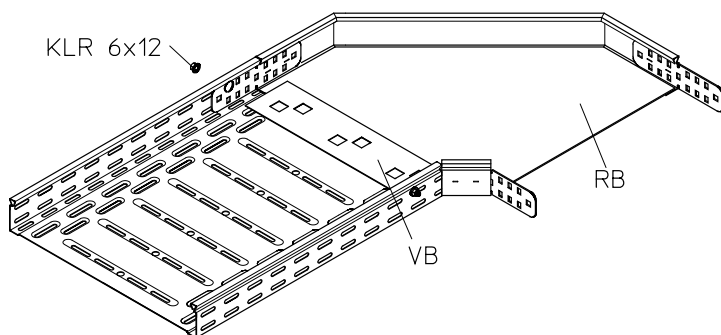
w kompl. 4 x / 8 x KLR

→ 2 x VB



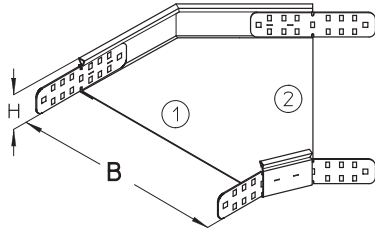
G 3

B 26



Części foremne
Formteile
Fittings
Формированные части

RB45



S **F**

RB 45 35-05S
RB 45 35-10S
RB 45 35-20S
RB 45 35-30S

RB 45 35-05F
RB 45 35-10F
RB 45 35-20F
RB 45 35-30F

RB 45 42-05S
RB 45 42-10S
RB 45 42-20S
RB 45 42-30S

RB 45 42-05F
RB 45 42-10F
RB 45 42-20F
RB 45 42-30F

RB 45 60-05S
RB 45 60-10S
RB 45 60-20S
RB 45 60-30S
RB 45 60-40S
RB 45 60-50S
RB 45 60-60S

RB 45 60-05F
RB 45 60-10F
RB 45 60-20F
RB 45 60-30F
RB 45 60-40F
RB 45 60-50F
RB 45 60-60F

RB 45 85-10S
RB 45 85-20S
RB 45 85-30S
RB 45 85-40S
RB 45 85-50S
RB 45 85-60S

RB 45 85-10F
RB 45 85-20F
RB 45 85-30F
RB 45 85-40F
RB 45 85-50F
RB 45 85-60F

RB 45 110-10S
RB 45 110-20S
RB 45 110-30S
RB 45 110-40S
RB 45 110-50S
RB 45 110-60S

RB 45 110-10F
RB 45 110-20F
RB 45 110-30F
RB 45 110-40F
RB 45 110-50F
RB 45 110-60F

H B
mm mm

35 50
35 100
35 200
35 300

35 50
35 100
35 200
35 300

42 50
42 100
42 200
42 300

42 50
42 100
42 200
42 300

60 50
60 100
60 200
60 300
60 400
60 500
60 600

60 50
60 100
60 200
60 300
60 400
60 500
60 600

85 100
85 200
85 300
85 400
85 500
85 600

85 100
85 200
85 300
85 400
85 500
85 600

110 100
110 200
110 300
110 400
110 500
110 600

110 100
110 200
110 300
110 400
110 500
110 600

w kompl. 4 x / 8 x KLR



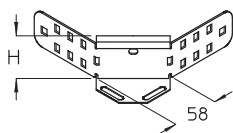
G 3

B 26

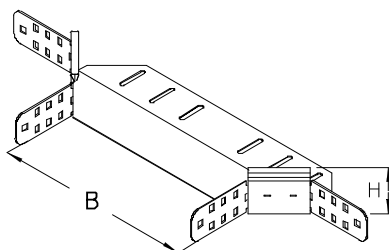
RB35, RB60: 4 x KLR
RB85, RB110: 8 x KLR

Części foremne
Formteile
Fittings
Формированные части

RAE



RAA



H B
mm mm kg

S F E

RAE 35S	35	0,3
RAE 35F	35	0,3
RAE 35E	35	0,3
RAE 42S	42	0,6
RAE 42F	42	0,6
RAE 42E	42	0,6
RAE 60S	60	0,3
RAE 60F	60	0,3
RAE 60E	60	0,3
RAE 110S	110	0,6
RAE 110F	110	0,6
RAE 110E	110	0,6

w kompl. 2 x / 4 x KLR



2 x VB

S F

RAA 35-10S	35	100	0,5
RAA 35-20S	35	200	0,6
RAA 35-30S	35	300	0,8
RAA 35-10F	35	100	0,5
RAA 35-20F	35	200	0,7
RAA 35-30F	35	300	0,8
RAA 42-10S	42	100	0,5
RAA 42-20S	42	200	0,6
RAA 42-30S	42	300	0,8
RAA 42-10F	42	100	0,5
RAA 42-20F	42	200	0,7
RAA 42-30F	42	300	0,8

S F E

RAA 60-10S	60	100	0,8
RAA 60-20S	60	200	0,9
RAA 60-30S	60	300	1,0
RAA 60-40S	60	400	1,2
RAA 60-50S	60	500	1,3
RAA 60-60S	60	600	1,4
RAA 60-10F	60	100	0,8
RAA 60-20F	60	200	1,0
RAA 60-30F	60	300	1,1
RAA 60-40F	60	400	1,3
RAA 60-50F	60	500	1,4
RAA 60-60F	60	600	1,5
RAA 60-10E	60	100	0,7
RAA 60-20E	60	200	0,8
RAA 60-30E	60	300	1,0
RAA 60-40E	60	400	1,1
RAA 60-50E	60	500	1,2
RAA 60-60E	60	600	1,4

S F

RAA 85-10S	85	100	1,0
RAA 85-20S	85	200	1,2
RAA 85-30S	85	300	1,3
RAA 85-40S	85	400	1,4
RAA 85-50S	85	500	1,6
RAA 85-60S	85	600	1,7
RAA 85-10F	85	100	1,1
RAA 85-20F	85	200	1,2
RAA 85-30F	85	300	1,4
RAA 85-40F	85	400	1,5
RAA 85-50F	85	500	1,7
RAA 85-60F	85	600	1,8

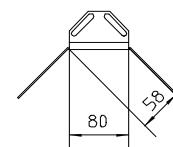


kg

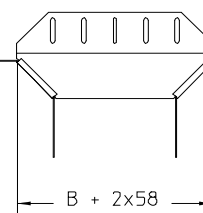
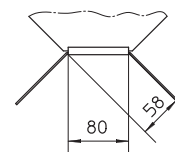


G 3

B 26

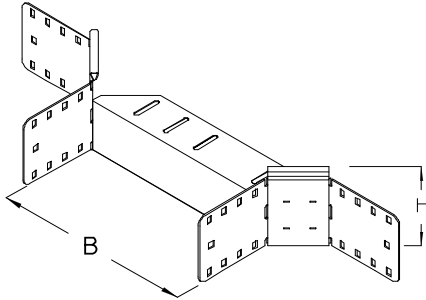


RAE 35; 42: 4 x KLR
RAE 60: 4 x KLR
RAE 110: 8 x KLR

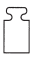


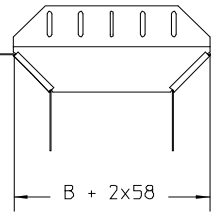
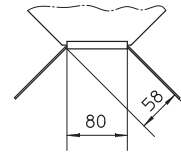
Części foremne
Formteile
Fittings
Формированные части

RAA



S F E

	H	B	
	mm	mm	kg
RAA 110-10S	110	100	1,2
RAA 110-20S	110	200	1,4
RAA 110-30S	110	300	1,5
RAA 110-40S	110	400	1,7
RAA 110-50S	110	500	1,8
RAA 110-60S	110	600	1,9
RAA 110-10F	110	100	1,3
RAA 110-20F	110	200	1,5
RAA 110-30F	110	300	1,6
RAA 110-40F	110	400	1,8
RAA 110-50F	110	500	1,9
RAA 110-60F	110	600	2,1
RAA 110-10E	110	100	1,1
RAA 110-20E	110	200	1,2
RAA 110-30E	110	300	1,4
RAA 110-40E	110	400	1,5
RAA 110-50E	110	500	1,6
RAA 110-60E	110	600	1,8



w kompl. 4 x / 8 x KLR

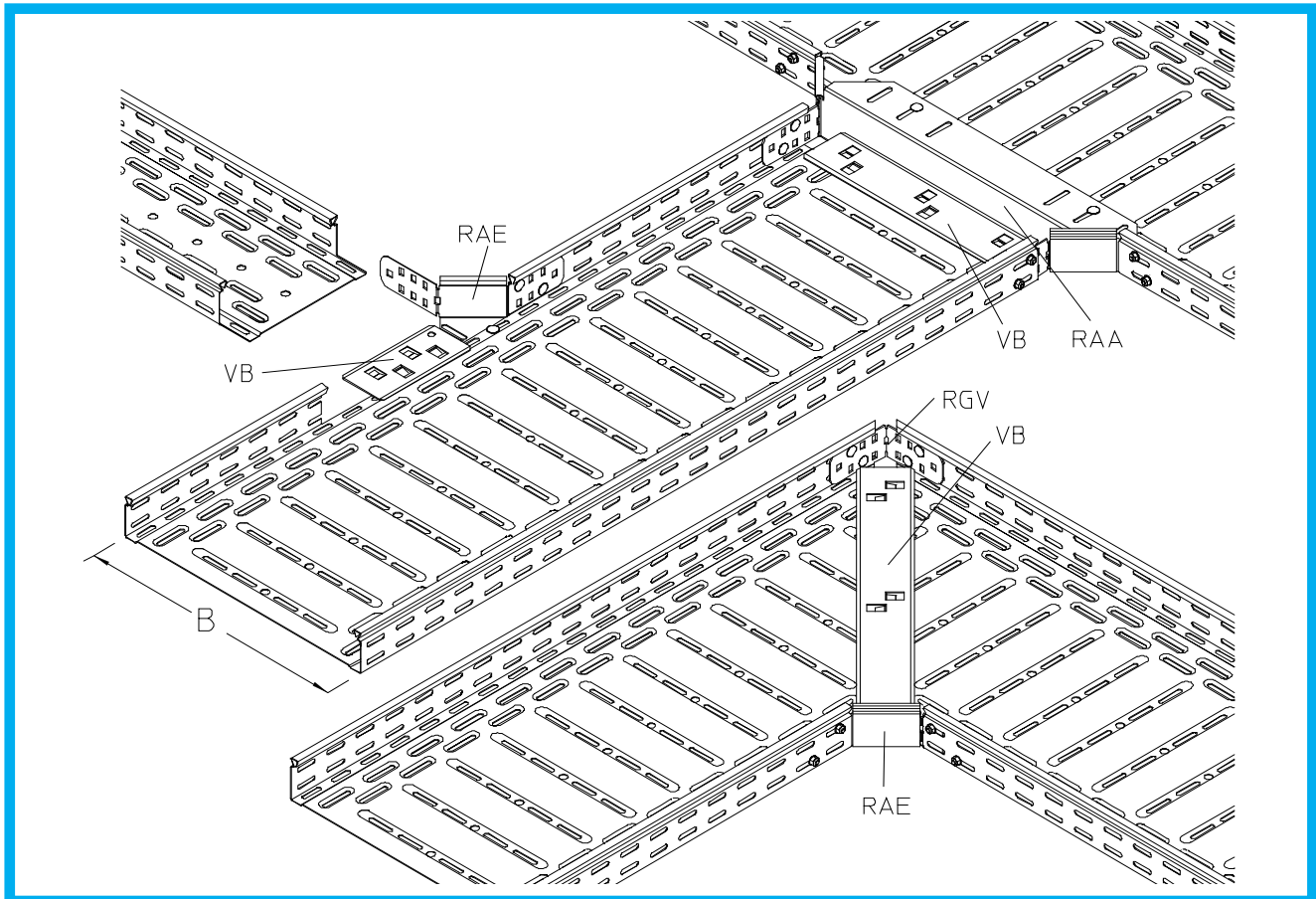
→ VB



G 3

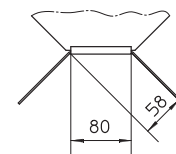
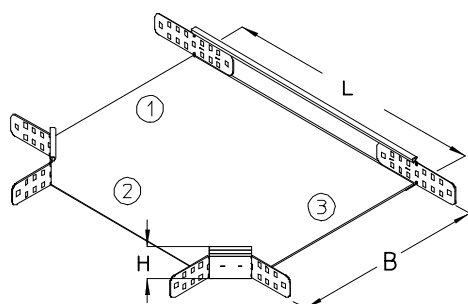
B 26


RAA 35; 42; 60: 4 x KLR
RAA 85, RAA 110: 8 x KLR



Części foremne
Formteile
Fittings
Формированные части

RA



	L mm	H mm	B mm	 kg
S F				
RA 35-05S	164	35	50	0,6
RA 35-10S	214	35	100	0,8
RA 35-20S	314	35	200	1,3
RA 35-30S	414	35	300	2,0
S F				
RA 35-05F	164	35	50	0,6
RA 35-10F	214	35	100	0,8
RA 35-20F	314	35	200	1,4
RA 35-30F	414	35	300	2,2
S F				
RA 42-05S	164	42	50	0,9
RA 42-10S	214	42	100	1,1
RA 42-20S	314	42	200	1,6
RA 42-30S	414	42	300	2,4
S F E				
RA 42-05F	164	42	50	0,9
RA 42-10F	214	42	100	1,1
RA 42-20F	314	42	200	1,6
RA 42-30F	414	42	300	2,4
S F E				
RA 60-05S	164	60	50	1,0
RA 60-10S	214	60	100	1,3
RA 60-20S	314	60	200	1,8
RA 60-30S	414	60	300	2,6
RA 60-40S	514	60	400	3,5
RA 60-50S	614	60	500	5,3
RA 60-60S	714	60	600	6,9
S F E				
RA 60-05F	164	60	50	1,0
RA 60-10F	214	60	100	1,4
RA 60-20F	314	60	200	1,9
RA 60-30F	414	60	300	2,8
RA 60-40F	514	60	400	3,7
RA 60-50F	614	60	500	5,7
RA 60-60F	714	60	600	7,4
S F E				
RA 60-10E	214	60	100	1,1
RA 60-20E	314	60	200	1,6
RA 60-30E	414	60	300	2,5
RA 60-40E	514	60	400	3,4
RA 60-50E	614	60	500	5,2
RA 60-60E	714	60	600	6,8
S F				
RA 85-10S	214	85	100	1,7
RA 85-20S	314	85	200	2,3
RA 85-30S	414	85	300	3,1
RA 85-40S	514	85	400	4,1
RA 85-50S	614	85	500	5,8
RA 85-60S	714	85	600	7,4
S F E				
RA 85-10F	214	85	100	1,9
RA 85-20F	314	85	200	2,5
RA 85-30F	414	85	300	3,3
RA 85-40F	514	85	400	4,4
RA 85-50F	614	85	500	6,2
RA 85-60F	714	85	600	7,9
S F E				
RA 110-10S	214	110	100	2,2
RA 110-20S	314	110	200	2,9
RA 110-30S	414	110	300	3,6
RA 110-40S	514	110	400	4,6
RA 110-50S	614	110	500	6,3
RA 110-60S	714	110	600	7,9
S F E				
RA 110-10F	214	110	100	2,4
RA 110-20F	314	110	200	3,1
RA 110-30F	414	110	300	3,9
RA 110-40F	514	110	400	4,9
RA 110-50F	614	110	500	6,7
RA 110-60F	714	110	600	8,5

Części foremne
Formteile
Fittings
Формированные части

RA

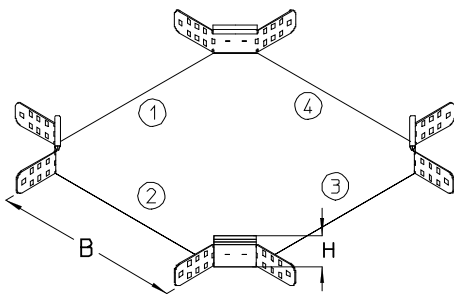
	L	H	B	
	mm	mm	mm	kg
RA 110-10E	214	110	100	2,0
RA 110-20E	314	110	200	2,7
RA 110-30E	414	110	300	3,3
RA 110-40E	514	110	400	4,2
RA 110-50E	614	110	500	6,1
RA 110-60E	714	110	600	7,6

w kompl. 3 x / 6 x KLR
→ 3 x VB

G 3
B 26

RA 35, RA 60: 3 x KLR
RA 85, RA 110: 6 x KLR

RK



	S	F		
RK 35-05S			35	50 0,5
RK 35-10S			35	100 0,6
RK 35-20S			35	200 0,9
RK 35-30S			35	300 1,7

RK 35-05F			35	60 0,6
RK 35-10F			35	100 0,7
RK 35-20F			35	200 1,0
RK 35-30F			35	300 1,8

	S	F		
RK 42-05S			42	50 0,5
RK 42-10S			42	100 0,6
RK 42-20S			42	200 0,9
RK 42-30S			42	300 1,7

RK 42-05F			42	60 0,6
RK 42-10F			42	100 0,7
RK 42-20F			42	200 1,0
RK 42-30F			42	300 1,8

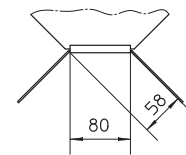
	S	F	E	
RK 60-05S				60 50 0,9
RK 60-10S				60 100 1,0
RK 60-20S				60 200 1,3
RK 60-30S				60 300 2,0
RK 60-40S				60 400 2,8
RK 60-50S				60 500 4,4
RK 60-60S				60 600 5,7

RK 60-05F				60 50 0,9
RK 60-10F				60 100 1,1
RK 60-20F				60 200 1,4
RK 60-30F				60 300 2,1
RK 60-40F				60 400 3,0
RK 60-50F				60 500 4,7
RK 60-60F				60 600 6,1

RK 60-10E				60 100 0,9
RK 60-20E				60 200 1,2
RK 60-30E				60 300 1,9
RK 60-40E				60 400 2,7
RK 60-50E				60 500 4,3
RK 60-60E				60 600 5,6

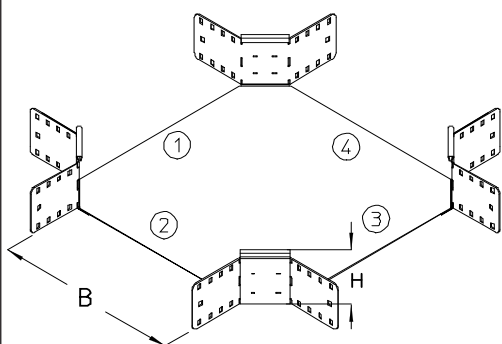
	S	F		
RK 85-10S			85	100 1,5
RK 85-20S			85	200 2,0
RK 85-30S			85	300 2,5
RK 85-40S			85	400 3,8
RK 85-50S			85	500 4,9
RK 85-60S			85	600 6,2

RK 85-10F			85	100 1,6
RK 85-20F			85	200 2,1
RK 85-30F			85	300 2,7
RK 85-40F			85	400 4,1
RK 85-50F			85	500 5,2
RK 85-60F			85	600 6,6




Części foremne
Formteile
Fittings
Формированные части

RK



S F E

	R mm	H mm	B mm	 kg
RK 110-10S		110	100	1,7
RK 110-20S		110	200	2,4
RK 110-30S		110	300	3,0
RK 110-40S		110	400	4,2
RK 110-50S		110	500	5,3
RK 110-60S		110	600	6,6
RK 110-10F		110	100	1,8
RK 110-20F		110	200	2,6
RK 110-30F		110	300	3,2
RK 110-40F		110	400	4,5
RK 110-50F		110	500	5,7
RK 110-60F		110	600	7,1
RK 110-10E		110	100	1,5
RK 110-20E		110	200	2,2
RK 110-30E		110	300	2,8
RK 110-40E		110	400	4,0
RK 110-50E		110	500	5,1
RK 110-60E		110	600	6,4

w kompl. 8 x / 16 x KLR



VB



G 3

B 26

S F

RVB 35-05S	280	35	50	1,3
RVB 35-10S	280	35	100	1,4
RVB 35-20S	280	35	200	1,9
RVB 35-30S	280	35	300	2,4
RVB 35-05F	280	35	50	1,4
RVB 35-10F	280	35	100	1,5
RVB 35-20F	280	35	200	2,0
RVB 35-30F	280	35	300	2,6

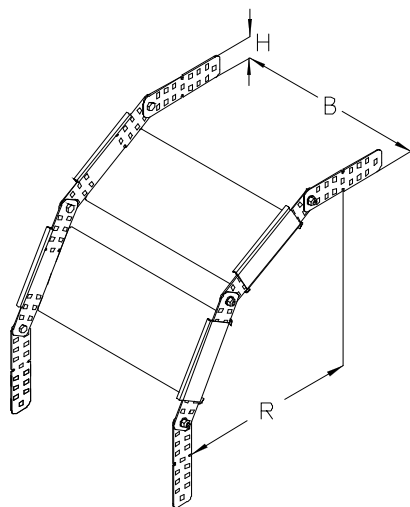
S F

RVB 42-05S	280	42	50	1,3
RVB 42-10S	280	42	100	1,4
RVB 42-20S	280	42	200	1,9
RVB 42-30S	280	42	300	2,4
RVB 42-05F	280	42	50	1,4
RVB 42-10F	280	42	100	1,5
RVB 42-20F	280	42	200	2,0
RVB 42-30F	280	42	300	2,6

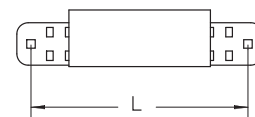
S F

RVB 60-05S	300	60	50	1,8
RVB 60-10S	300	60	100	2,0
RVB 60-20S	300	60	200	2,5
RVB 60-30S	300	60	300	3,0
RVB 60-40S	300	60	400	3,5
RVB 60-50S	300	60	500	4,0
RVB 60-60S	300	60	600	4,5
RVB 60-05F	300	60	50	1,9
RVB 60-10F	300	60	100	2,1
RVB 60-20F	300	60	200	2,7
RVB 60-30F	300	60	300	3,2
RVB 60-40F	300	60	400	3,8
RVB 60-50F	300	60	500	4,3
RVB 60-60F	300	60	600	4,8

RVB



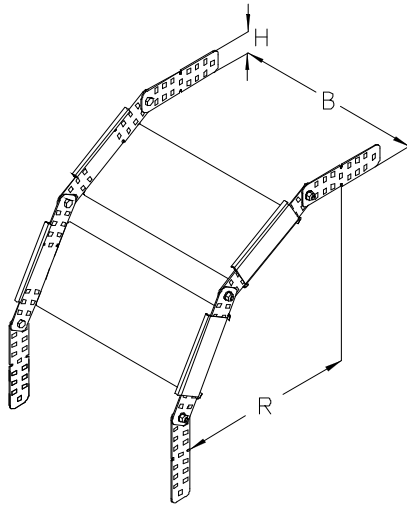
RK 35, RK 60: 8 x KLR
RK 85, RK 110: 16 x KLR



L	RVB
210	35
230	60
260	85
270	110

Części foremne
Formteile
Fittings
Формированные части

RVB



S **F**

	R mm	H mm	B mm	kg
RVB 85-10S	330	85	100	2,8
RVB 85-20S	330	85	200	3,3
RVB 85-30S	330	85	300	3,8
RVB 85-40S	330	85	400	4,3
RVB 85-50S	330	85	500	4,8
RVB 85-60S	330	85	600	5,3
RVB 85-10F	330	85	100	3,0
RVB 85-20F	330	85	200	3,5
RVB 85-30F	330	85	300	4,1
RVB 85-40F	330	85	400	4,6
RVB 85-50F	330	85	500	5,1
RVB 85-60F	330	85	600	5,7
RVB 110-10S	375	110	100	3,7
RVB 110-20S	375	110	200	4,2
RVB 110-30S	375	110	300	4,7
RVB 110-40S	375	110	400	5,2
RVB 110-50S	375	110	500	5,7
RVB 110-60S	375	110	600	6,2
RVB 110-10F	375	110	100	4,0
RVB 110-20F	375	110	200	4,5
RVB 110-30F	375	110	300	5,0
RVB 110-40F	375	110	400	5,6
RVB 110-50F	375	110	500	6,1
RVB 110-60F	375	110	600	6,6

w kompl. 4 x / 8 x KLR



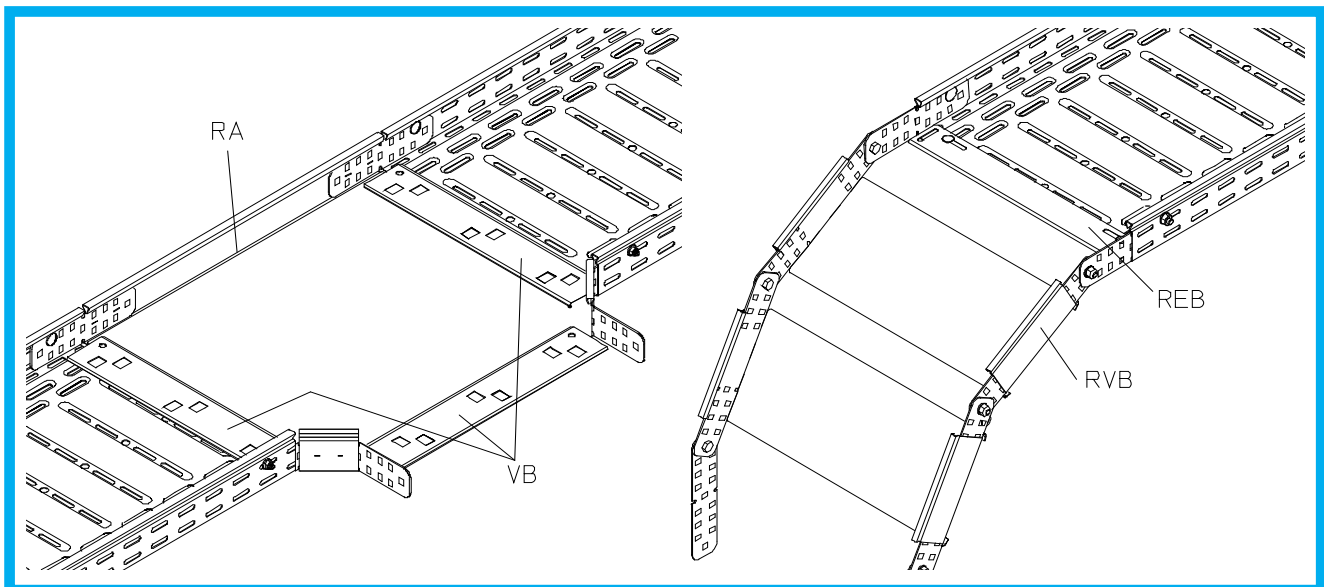
2 x REB



G 3

B 25

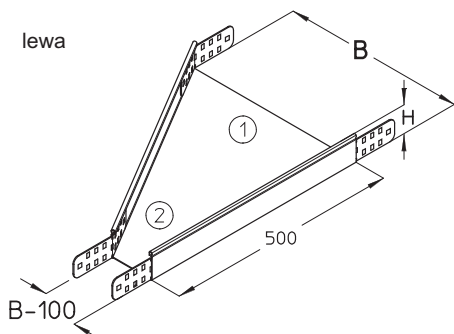
RVB 35, RVB 60: 4 x KLR
RVB 85, RVB 110: 8 x KLR



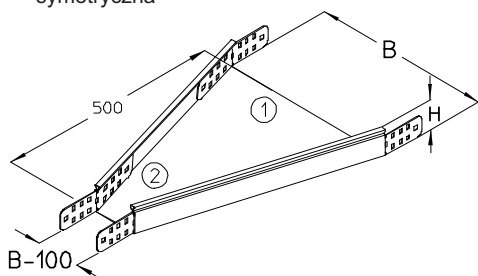
Części foremne
Formteile
Fittings
Формированные части

RR

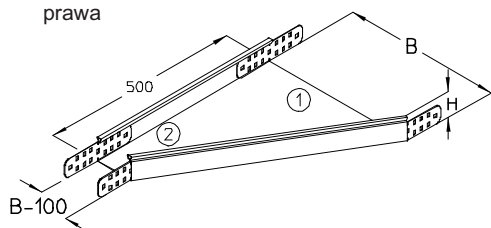
lewa



symetryczna



prawa



H	B	
mm	mm	kg

S F

RR 35-20S	35	200	1,2
RR 35-30S	35	300	1,6

RR 35-20F	35	200	1,3
RR 35-30F	35	300	1,8

S F

RR 42-20S	42	200	1,3
RR 42-30S	42	300	1,7

RR 42-20F	42	200	1,3
RR 42-30F	42	300	1,7

S F E

RR 60-20S	60	200	1,4
RR 60-30S	60	300	1,8
RR 60-40S	60	400	2,2
RR 60-50S	60	500	2,6
RR 60-60S	60	600	2,9

RR 60-20F	60	200	1,6
RR 60-30F	60	300	2,0
RR 60-40F	60	400	2,4
RR 60-50F	60	500	2,9
RR 60-60F	60	600	3,3

RR 60-20E	60	200	1,4
RR 60-30E	60	300	1,8
RR 60-40E	60	400	2,2
RR 60-50E	60	500	2,6
RR 60-60E	60	600	3,0

S F

RR 85-20S	85	200	1,7
RR 85-30S	85	300	2,2
RR 85-40S	85	400	2,7
RR 85-50S	85	500	3,2
RR 85-60S	85	600	3,7

RR 85-20F	85	200	1,9
RR 85-30F	85	300	2,5
RR 85-40F	85	400	3,0
RR 85-50F	85	500	3,6
RR 85-60F	85	600	4,1

S F E

RR 110-20S	110	200	1,9
RR 110-30S	110	300	2,4
RR 110-40S	110	400	2,9
RR 110-50S	110	500	3,4
RR 110-60S	110	600	3,9

RR 110-20F	110	200	2,2
RR 110-30F	110	300	2,7
RR 110-40F	110	400	3,2
RR 110-50F	110	500	3,8
RR 110-60F	110	600	4,3

RR 110-20E	110	200	2,0
RR 110-30E	110	300	2,5
RR 110-40E	110	400	2,8
RR 110-50E	110	500	3,4
RR 110-60E	110	600	3,8

w kompl. 4 x / 8 x KLR

VB

G 3

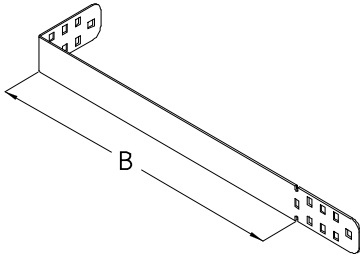
B 26

Przy zamówieniu proszę określić wykonanie (lewe, symetryczne, prawe).

RR 35; 42; RR 60: 4 x KLR
RR 85; RR 110: 8 x KLR

Aksesoria
Zubehör
Accessories
Аксессуары

RAB



H	B	
mm	mm	kg

S F

RAB 35-10S	20	100	0,06
RAB 35-20S	20	200	0,09
RAB 35-30S	20	300	0,11

RAB 35-10F	20	100	0,02
RAB 35-20F	20	200	0,11
RAB 35-30F	20	300	0,14

S F

RAB 42-10S	26	100	0,09
RAB 42-20S	26	200	0,15
RAB 42-30S	26	300	0,20

RAB 42-10F	26	100	0,09
RAB 42-20F	26	200	0,15
RAB 42-30F	26	300	0,20

S F E

RAB 60-10S	45	100	0,15
RAB 60-20S	45	200	0,20
RAB 60-30S	45	300	0,25
RAB 60-40S	45	400	0,31
RAB 60-50S	45	500	0,36
RAB 60-60S	45	600	0,41

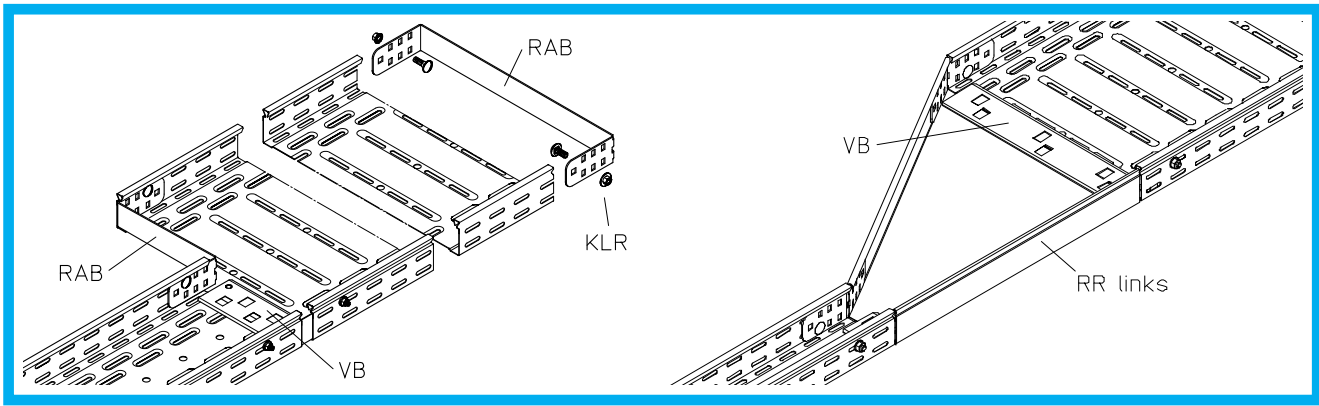
RAB 60-10F	45	100	0,21
RAB 60-20F	45	200	0,29
RAB 60-30F	45	300	0,34
RAB 60-40F	45	400	0,45
RAB 60-50F	45	500	0,53
RAB 60-60F	45	600	0,60

RAB 60-10E	45	100	0,15
RAB 60-20E	45	200	0,20
RAB 60-30E	45	300	0,25
RAB 60-40E	45	400	0,31
RAB 60-50E	45	500	0,36
RAB 60-60E	45	600	0,41

S F

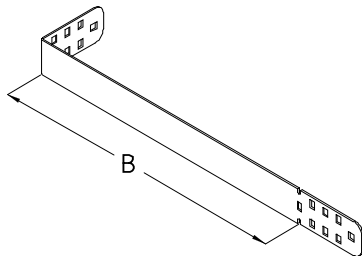
RAB 85-10S	70	100	0,24
RAB 85-20S	70	200	0,32
RAB 85-30S	70	300	0,41
RAB 85-40S	70	400	0,49
RAB 85-50S	70	500	0,57
RAB 85-60S	70	600	0,65

RAB 85-10F	70	100	0,34
RAB 85-20F	70	200	0,46
RAB 85-30F	70	300	0,58
RAB 85-40F	70	400	0,70
RAB 85-50F	70	500	0,82
RAB 85-60F	70	600	0,94



Aksesoria
Zubehör
Accessories
Аксесуары

RAB



H	B	
mm	mm	kg

S F E

RAB 110-10S	95	100	0,33
RAB 110-20S	95	200	0,44
RAB 110-30S	95	300	0,56
RAB 110-40S	95	400	0,67
RAB 110-50S	95	500	0,78
RAB 110-60S	95	600	0,89

RAB 110-10F	95	100	0,48
RAB 110-20F	95	200	0,65
RAB 110-30F	95	300	0,81
RAB 110-40F	95	400	0,98
RAB 110-50F	95	500	1,14
RAB 110-60F	95	600	1,31

RAB 110-10E	95	100	0,33
RAB 110-20E	95	200	0,44
RAB 110-30E	95	300	0,55
RAB 110-40E	95	400	0,66
RAB 110-50E	95	500	0,77
RAB 110-60E	95	600	0,88

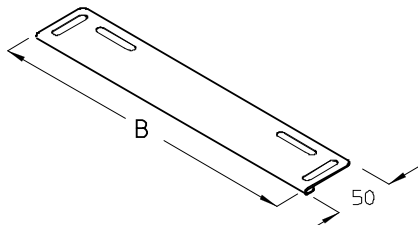
w kompl. 2 x / 4 x KLR



G 3

RAB 35; 42; 60: 2 x KLR
RAB 85, RAB 110: 4 x KLR

REB



S F E

REB 10S	90	0,03
REB 20S	190	0,06
REB 30S	290	0,10
REB 40S	390	0,13
REB 50S	490	0,17
REB 60S	590	0,20

REB 10F	90	0,03
REB 20F	190	0,06
REB 30F	290	0,10
REB 40F	390	0,13
REB 50F	490	0,17
REB 60F	590	0,20

REB 10E	90	0,02
REB 20E	190	0,05
REB 30E	290	0,08
REB 40E	390	0,10
REB 50E	490	0,13
REB 60E	590	0,16

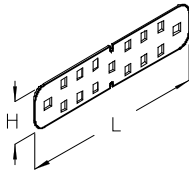
w kompl. 2 x KLR



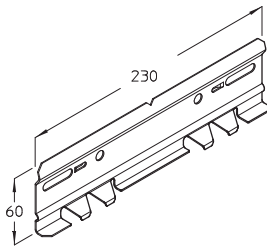
G 3

Akcesoria
Zubehör
Accessories
Аксессуары

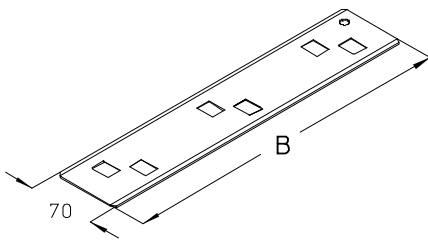
RGV



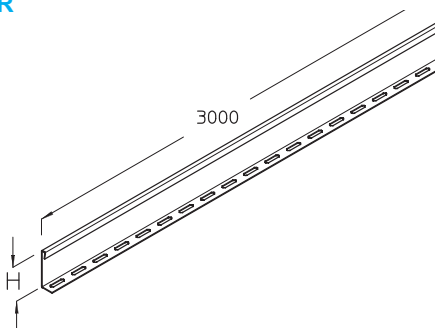
RGVS



VB



RTR



L H B
mm mm mm kg

S	F	L	H	B	kg
RGV 35S		190	20		0,04
RGV 35F		190	20		0,04
RGV 42S		190	26		0,05
RGV 42F		190	26		0,05
RGV 60S		190	45		0,08
RGV 60F		190	45		0,09
RGV 60E		190	45		0,08
RGV 85S		190	70		0,16
RGV 85F		190	70		0,17
RGV 110S		230	95		0,22
RGV 110F		230	95		0,23
RGV 110E		230	95		0,22

w kompl. 2 x / 4 x KLR

S	L	H	kg
RGVS 60S	260	230	0,12

S	F	E	L	H	kg
VB 10S			155		0,11
VB 20S			255		0,18
VB 30S			355		0,27
VB 40S			455		0,32
VB 50S			555		0,38

VB 10F			155		0,11
VB 20F			255		0,19
VB 30F			355		0,28
VB 40F			455		0,34
VB 50F			555		0,40

VB 10E			155		0,11
VB 20E			255		0,18
VB 30E			355		0,27
VB 40E			455		0,32
VB 50E			555		0,38

S	F	E	L	H	kg
RTR 35S			30		1,50
RTR 42S			40		1,80
RTR 60S			50		2,10
RTR 85S			80		2,70
RTR 110S			100		3,30
RTR 35F			33		1,60
RTR 42F			40		1,90
RTR 60F			50		2,20
RTR 85F			80		2,90
RTR 110F			100		3,50

RTR 60E			50		2,10
RTR 110E			100		3,30

w kompl. 3 x KLR

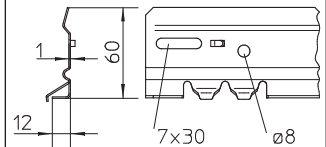


kg

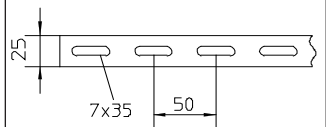
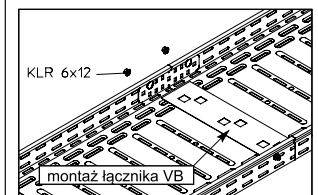


G 3

RGV 35; 42; 60: 2 x KLR
RGV 85; RGV 110: 4 x KLR



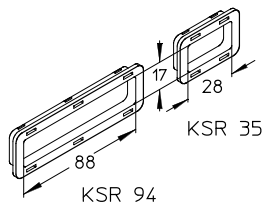
Łącznik VB nie wymaga stosowania śrub i nakrętek



G 3

Akcesoria
Zubehör
Accessories
Аксессуары

KSR

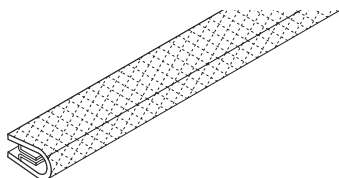


PE

KSR 35	0,3/100
KSR 50	0,6/100
KSR 94	0,7/100



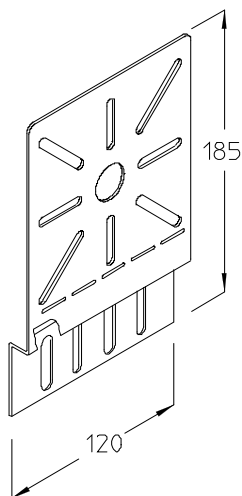
KSB



PVC

KSB	0,06/m
-----	--------

MP-RG

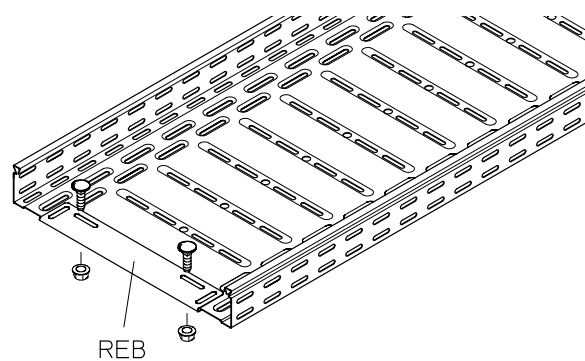
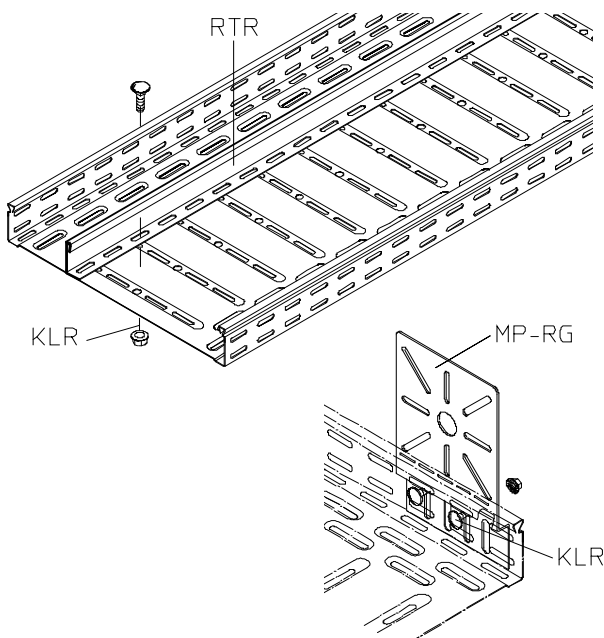
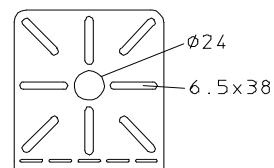


S F E4

MP-RG 60S	0,16
MP-RG 60F	0,17
MP-RG 60E4	0,16

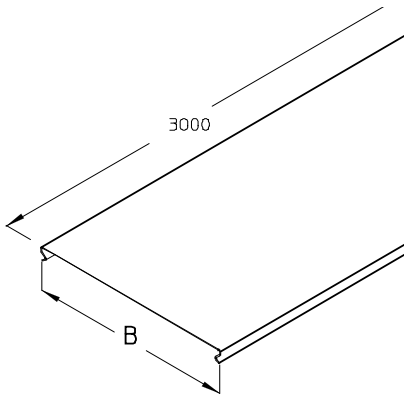
w kompl. 2 x KLR

0,16
0,17
0,16
G 3

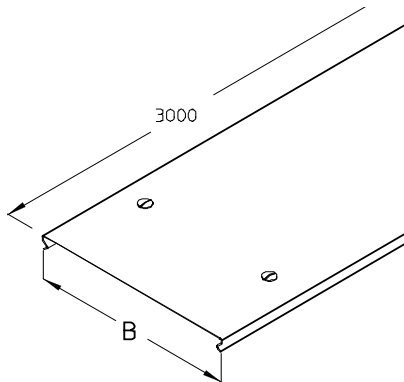


Pokrywy
Deckel
Covers
Крышки

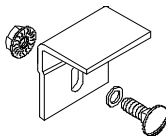
RD



RDR



RD-SW



B H
mm mm kg

S F E

RD 05S	50	1,7
RD 10S	100	2,0
RD 20S	200	4,0
RD 30S	300	7,5
RD 40S	400	10,2
RD 50S	500	15,7
RD 60S	600	18,6

RD 05F	50	2,2
RD 10F	100	2,6
RD 20F	200	4,6
RD 30F	300	8,7
RD 40F	400	11,3
RD 50F	500	17,3
RD 60F	600	20,5

RD 10E	100	2,5
RD 20E	200	4,4
RD 30E	300	7,8
RD 40E	400	10,2
RD 50E	500	15,0
RD 60E	600	17,9

S F E

RDR 10S	100	2,3
RDR 20S	200	4,1
RDR 30S	300	7,8
RDR 40S	400	10,1
RDR 50S	500	15,6
RDR 60S	600	18,5

RDR 10F	100	2,8
RDR 20F	200	4,7
RDR 30F	300	7,9
RDR 40F	400	11,4
RDR 50F	500	17,4
RDR 60F	600	20,6

RDR 10E	100	2,6
RDR 20E	200	4,5
RDR 30E	300	7,9
RDR 40E	400	10,3
RDR 50E	500	15,2
RDR 60E	600	18,0

RD-SW F 0,06

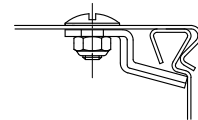
RD-SW E 0,06

w kompl. 1 x KLR
1 x USM6

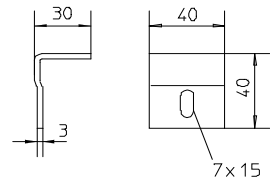


Grubość pokryw:
- od szer. 50 mm do szer.
400mm z ocynkiem
Sendzimira - 0,75 mm
- pozostałe szer. - 1,0 mm

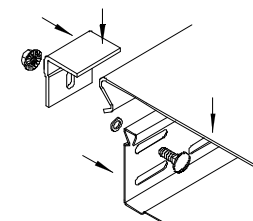
Symbol **E** oznacza pokrywę
wykonane z blachy nierdzewnej.



Rygiel nie zapewnia ochrony
przed zerwaniem pokrywy przy
silnych wiatrach i burzach.



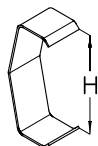
Element dodatkowo zabez-
pieczający pokrywę przed
silnymi wiatrami.



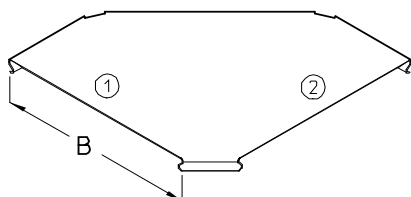
G 3
G 12

Pokrywy
Deckel
Covers
Крышки

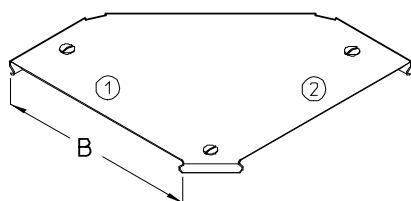
RDKL




RBD



RBDR



H mm B mm  kg

E

RDKL 42E	40	0,1
RDKL 60E	58	0,1
RDKL 110E	108	0,1

S F E

RBD 05S	50	0,1
RBD 10S	100	0,2
RBD 20S	200	0,4
RBD 30S	300	1,0
RBD 40S	400	1,6
RBD 50S	500	2,9
RBD 60S	600	4,0

RBD 05F	50	0,1
RBD 10F	100	0,2
RBD 20F	200	0,4
RBD 30F	300	1,0
RBD 40F	400	1,7
RBD 50F	500	3,1
RBD 60F	600	4,2

RBD 10E	100	0,2
RBD 20E	200	0,4
RBD 30E	300	1,0
RBD 40E	400	1,6
RBD 50E	500	2,9
RBD 60E	600	4,0

S F E

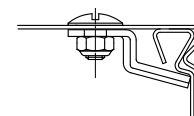
RBDR 10S	100	0,2
RBDR 20S	200	0,4
RBDR 30S	300	1,0
RBDR 40S	400	1,6
RBDR 50S	500	2,8
RBDR 60S	600	3,9

RBDR 10F	100	0,2
RBDR 20F	200	0,5
RBDR 30F	300	1,1
RBDR 40F	400	1,7
RBDR 50F	500	3,1
RBDR 60F	600	4,2

RBDR 10E	100	0,2
RBDR 20E	200	0,5
RBDR 30E	300	1,0
RBDR 40E	400	1,6
RBDR 50E	500	2,7
RBDR 60E	600	3,7

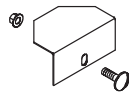


Element nie zapewnia ochrony przed zerwaniem pokrywy przy silnych wiatrach i burzach.




Pokrywy
Deckel
Covers
Крышки

RAED

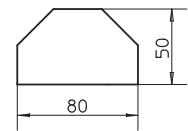


S F E

RAED S
RAED F
RAED E

B 
mm kg

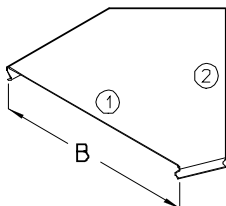
0,1
0,1
0,1



w kompl. 1 x KLR

G 3

RBD45



S F

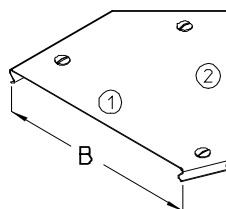
RBD45 05S
RBD45 10S
RBD45 20S
RBD45 30S
RBD45 40S
RBD45 50S
RBD45 60S

50 0,1
100 0,1
200 0,2
300 0,6
400 0,9
500 1,6
600 2,1

RBD45 05F
RBD45 10F
RBD45 20F
RBD45 30F
RBD45 40F
RBD45 50F
RBD45 60F

50 0,1
100 0,1
200 0,3
300 0,6
400 1,0
500 1,8
600 2,4

RBDR45



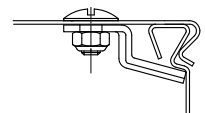
S F

RBDR45 10S
RBDR45 20S
RBDR45 30S
RBDR45 40S
RBDR45 50S
RBDR45 60S

100 0,2
200 0,3
300 0,6
400 1,0
500 1,7
600 2,2

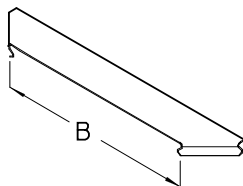
RBDR45 10F
RBDR45 20F
RBDR45 30F
RBDR45 40F
RBDR45 50F
RBDR45 60F

100 0,2
200 0,4
300 0,7
400 1,1
500 1,8
600 2,5



Pokrywy
Deckel
Covers
Крышки

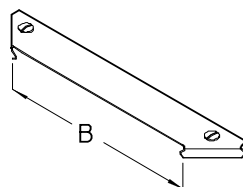
RAAD



S F E

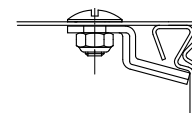
	B	
	mm	kg
RAAD 10S	100	0,07
RAAD 20S	200	0,11
RAAD 30S	300	0,19
RAAD 40S	400	0,23
RAAD 50S	500	0,35
RAAD 60S	600	0,41
RAAD 10F	100	0,08
RAAD 20F	200	0,12
RAAD 30F	300	0,20
RAAD 40F	400	0,25
RAAD 50F	500	0,37
RAAD 60F	600	0,43
RAAD 10E	100	0,07
RAAD 20E	200	0,11
RAAD 30E	300	0,19
RAAD 40E	400	0,24
RAAD 50E	500	0,35
RAAD 60E	600	0,41

RAADR



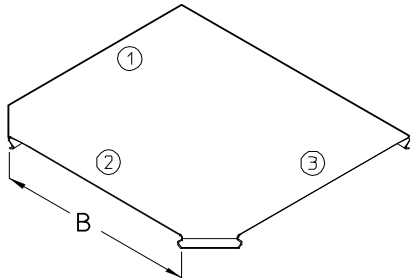
S F E

RAADR 10S	100	0,11
RAADR 20S	200	0,15
RAADR 30S	300	0,23
RAADR 40S	400	0,27
RAADR 50S	500	0,39
RAADR 60S	600	0,45
RAADR 10F	100	0,12
RAADR 20F	200	0,16
RAADR 30F	300	0,24
RAADR 40F	400	0,29
RAADR 50F	500	0,41
RAADR 60F	600	0,47
RAADR 10E	100	0,11
RAADR 20E	200	0,15
RAADR 30E	300	0,23
RAADR 40E	400	0,28
RAADR 50E	500	0,39
RAADR 60E	600	0,45



Pokrywy
Deckel
Covers
Крышки

RAD



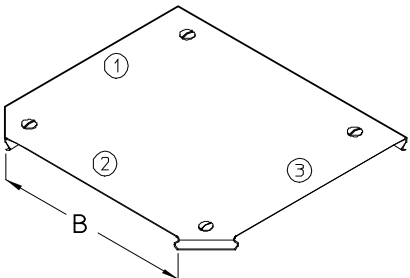
S F E

Model	B	Weight
RAD 05S	50	0,1
RAD 10S	100	0,2
RAD 20S	200	0,4
RAD 30S	300	1,1
RAD 40S	400	1,8
RAD 50S	500	3,3
RAD 60S	600	4,6

Model	B	Weight
RAD 05F	50	0,1
RAD 10F	100	0,2
RAD 20F	200	0,4
RAD 30F	300	1,1
RAD 40F	400	1,9
RAD 50F	500	3,5
RAD 60F	600	4,9

Model	B	Weight
RAD 10E	100	0,2
RAD 20E	200	0,4
RAD 30E	300	1,1
RAD 40E	400	1,8
RAD 50E	500	3,3
RAD 60E	600	4,6

RADR



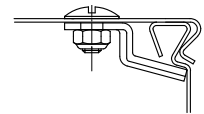
S F E

Model	B	Weight
RADR 10S	100	0,3
RADR 20S	200	0,6
RADR 30S	300	1,3
RADR 40S	400	2,0
RADR 50S	500	3,6
RADR 60S	600	4,9

Model	B	Weight
RADR 10F	100	0,2
RADR 20F	200	0,6
RADR 30F	300	1,4
RADR 40F	400	2,2
RADR 50F	500	3,9
RADR 60F	600	5,4

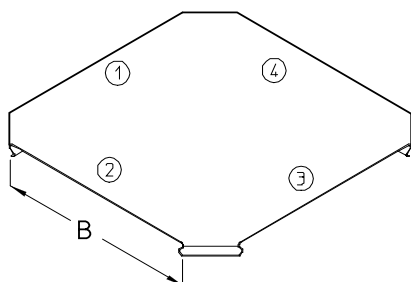
Model	B	Weight
RADR 10E	100	0,3
RADR 20E	200	0,6
RADR 30E	300	1,3
RADR 40E	400	2,0
RADR 50E	500	3,5
RADR 60E	600	4,7

B
mm kg



Pokrywy
Deckel
Covers
Крышки

RKD



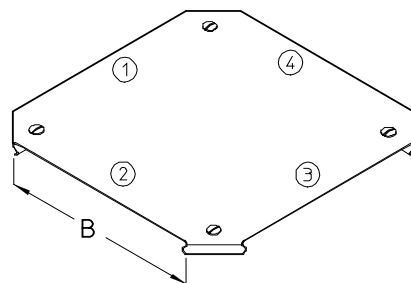
S F E

	B	
	mm	kg
RKD 05S	50	0,1
RKD 10S	100	0,2
RKD 20S	200	0,5
RKD 30S	300	1,2
RKD 40S	400	2,0
RKD 50S	500	3,6
RKD 60S	600	4,9

RKD 05F	50	0,1
RKD 10F	100	0,2
RKD 20F	200	0,5
RKD 30F	300	1,2
RKD 40F	400	2,1
RKD 50F	500	3,8
RKD 60F	600	5,2

RKD 10E	100	0,2
RKD 20E	200	0,5
RKD 30E	300	1,2
RKD 40E	400	2,0
RKD 50E	500	3,6
RKD 60E	600	4,9

RKDR

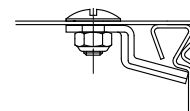


S F E

RKDR 10S	100	0,3
RKDR 20S	200	0,7
RKDR 30S	300	1,4
RKDR 40S	400	2,2
RKDR 50S	500	3,8
RKDR 60S	600	5,1

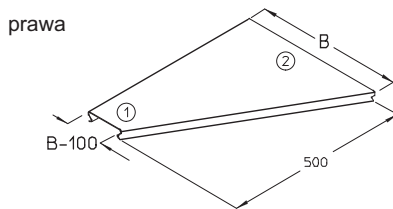
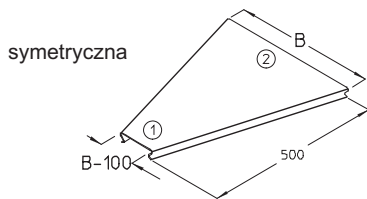
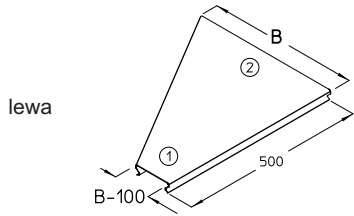
RKDR 10F	100	0,4
RKDR 20F	200	0,7
RKDR 30F	300	1,6
RKDR 40F	400	2,4
RKDR 50F	500	4,2
RKDR 60F	600	5,5

RKDR 10E	100	0,4
RKDR 20E	200	0,7
RKDR 30E	300	1,4
RKDR 40E	400	2,2
RKDR 50E	500	3,7
RKDR 60E	600	5,0

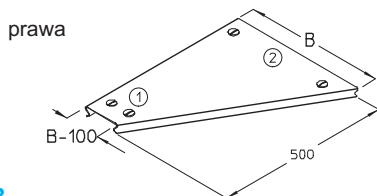
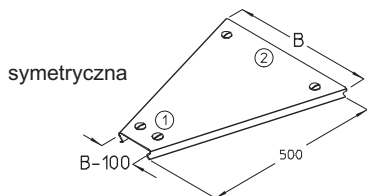
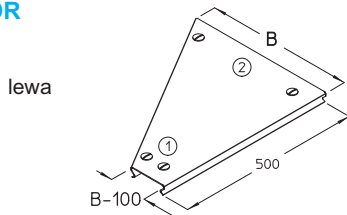


Pokrywy
Deckel
Covers
Крышки

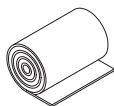
RRD



RRDR



MKB



S F E

RRD 20S	200	0,5
RRD 30S	300	1,2
RRD 40S	400	1,5
RRD 50S	500	2,4
RRD 60S	600	2,9

RRD 20F	200	0,5
RRD 30F	300	1,2
RRD 40F	400	1,6
RRD 50F	500	2,5
RRD 60F	600	3,1

RRD 20E	200	0,5
RRD 30E	300	1,2
RRD 40E	400	1,5
RRD 50E	500	2,4
RRD 60E	600	2,9

S F E

RRDR 20S	200	0,6
RRDR 30S	300	1,2
RRDR 40S	400	1,6
RRDR 50S	500	2,5
RRDR 60S	600	2,9

RRDR 20F	200	0,7
RRDR 30F	300	1,3
RRDR 40F	400	1,7
RRDR 50F	500	2,7
RRDR 60F	600	3,2

RRDR 20E	200	0,6
RRDR 30E	300	1,2
RRDR 40E	400	1,6
RRDR 50E	500	2,5
RRDR 60E	600	3,2

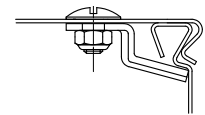
MKB

0,13/m

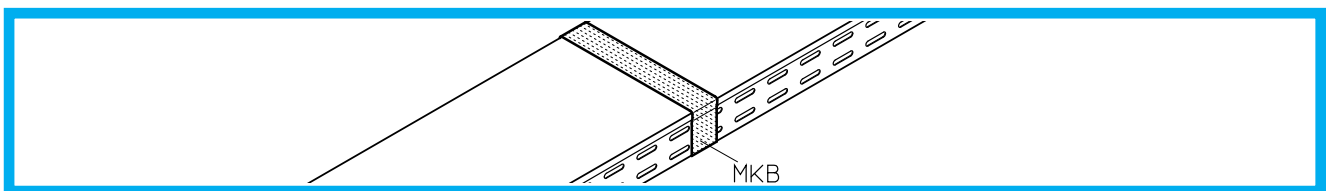
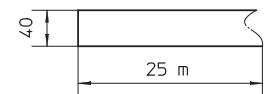
B
mm kg



Przy zamówieniu proszę określić wykonanie (lewe, symetryczne, prawe).



Przy zamówieniu proszę określić wykonanie (lewe, symetryczne, prawe).



Korytka kablowe EL-PUK - system montażu

- 1 Korytka kablowe RG - str. kat. B 3
- 2 Łącznik korytka RGV - str. B 26
- 3 Złącze dolne korytka VB - str. B 26
- 4 Blacha końcowa korytka REB - str. B 25
- 5 Pokrywa korytka RD - str. B 28
- 6 Klamra do pokrywy korytka RDKL - str. B 29
- 7 Łuk poziomy korytka RB - str. B 14
- 8 Pokrywa łuku korytka RBD - str. B 29
- 9 Trójnik korytka RA - str. B 19
- 10 Pokrywa trójnika korytka RAD - str. B 32
- 11 Skrzyżowanie korytka RK - str. B 20
- 12 Pokrywa skrzyżowania korytka RKD - str. B 33
- 13 Łuk pionowy korytka RVB - str. B 21
- 14 Redukcja korytka RB - str. B 23
- 15 Przegroda korytka RTR - str. B 26
- 16 Wspornik poziomy U-520+526 - str. F 3
- 17 Wspornik poziomy KW - str. F 3

- 18 Łapy zaciskowe TKLA - str. F 52
- 19 Wspornik pionowy KDU - str. F 16 / F 17
- 20 Wspornik poziomy KUM - str. F 15
- 21 Kształkownik U-22; KHA - str. F 10 / F 35
- 22 Uchwyt do blachy trapezowej TBS - str. G 6
- 23 Pięt gwintowany GB - str. G 7
- 24 Złącze gwintowane VM - str. G 7
- 25 Uchwyt sufitowy DB - str. F 7
- 26 Wspornik pionowy KDI - str. F 27
- 27 Wspornik poziomy KT - str. F 26
- 28 Uchwyt mocujący kształkownika U-252 - str. F 14
- 29 Kształkownik U-44 - str. F 11
- 30 Półka wsporcza wpinana w kształkownik U-140+143 - str. F 10
- 31 Geowłn U-511+517 - str. F 12
- 32 Półka wsporcza wpinana w geowłn U-531+533 - str. F 10
- 33 Kolek rozporowy SA - str. G 5

