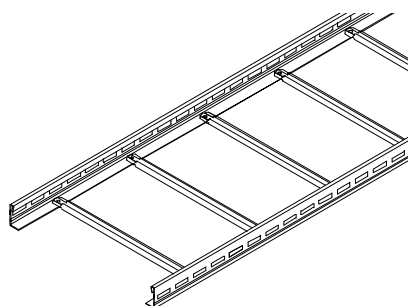
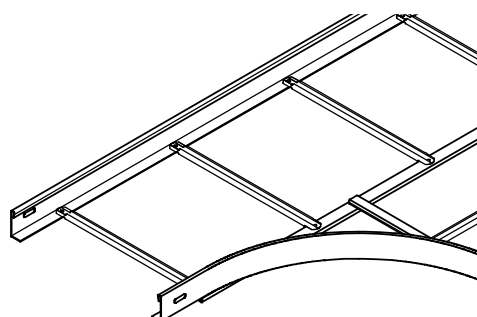


Drabinki kablowe
Kabelleitern
Cable Ladders
Кабельтросы



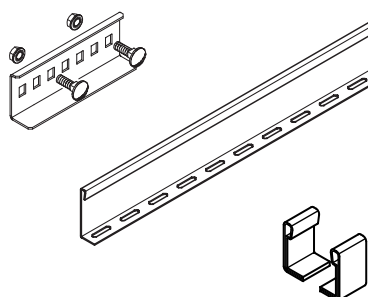
C2 - C9

Części foremne
Fittings
Formteile
Формированные части



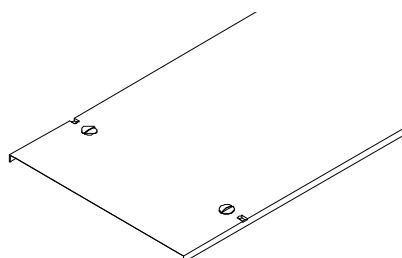
C10 - C19

Akcesoria
Zubehör
Accessories
Аксессуары



C20 - C23

Pokrywy
Deckel
Covers
Крышки

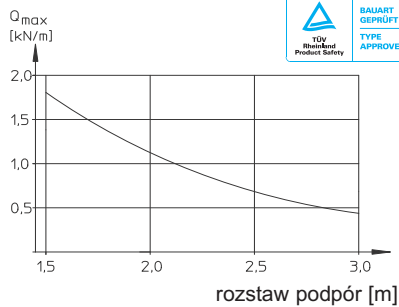
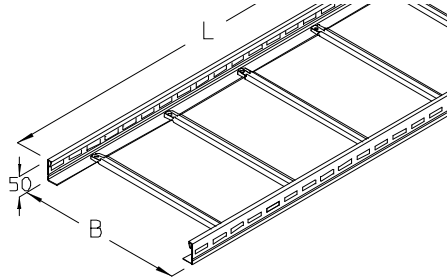


C24



Drabinki kablowe
Kabelleitern
Cable Ladders
Кабельтросы

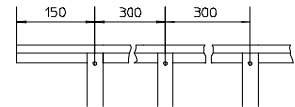
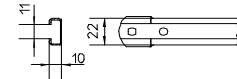
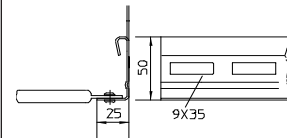
LG 50



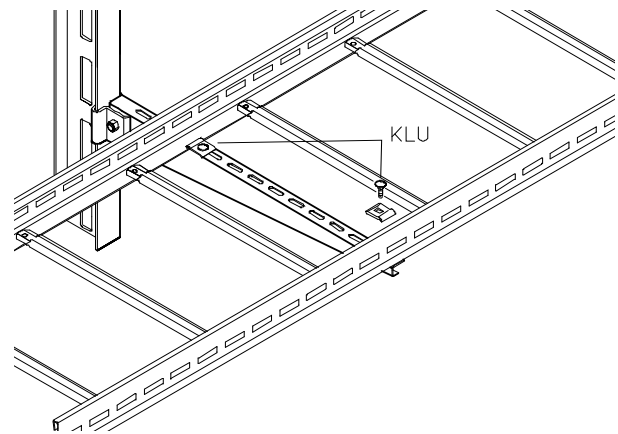
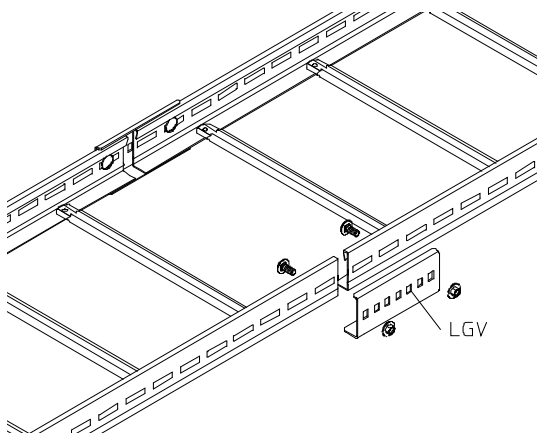
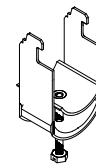
L	B	A	Q _{Lk}	
mm	mm	cm ²	kN/m	kg

S F E

LG 50-332S	3000	200	83	0,23	6,4
LG 50-333S	3000	300	125	0,35	6,8
LG 50-334S	3000	400	167	0,47	7,3
LG 50-335S	3000	500	210	0,59	7,9
LG 50-336S	3000	600	253	0,71	8,3
LG 50-632S	6000	200	83	0,23	12,7
LG 50-633S	6000	300	125	0,35	13,6
LG 50-634S	6000	400	167	0,47	14,5
LG 50-635S	6000	500	210	0,59	15,7
LG 50-636S	6000	600	253	0,71	16,6
LG 50-332F	3000	200	83	0,23	6,9
LG 50-333F	3000	300	125	0,35	7,3
LG 50-334F	3000	400	167	0,47	7,8
LG 50-335F	3000	500	210	0,59	8,5
LG 50-336F	3000	600	253	0,71	8,9
LG 50-632F	6000	200	83	0,23	13,6
LG 50-633F	6000	300	125	0,35	14,5
LG 50-634F	6000	400	167	0,47	15,5
LG 50-635F	6000	500	210	0,59	16,8
LG 50-636F	6000	600	253	0,71	17,8
LG 50-332E	3000	200	83	0,23	6,1
LG 50-333E	3000	300	125	0,35	6,5
LG 50-334E	3000	400	167	0,47	6,9
LG 50-335E	3000	500	210	0,59	7,3
LG 50-336E	3000	600	253	0,71	7,7

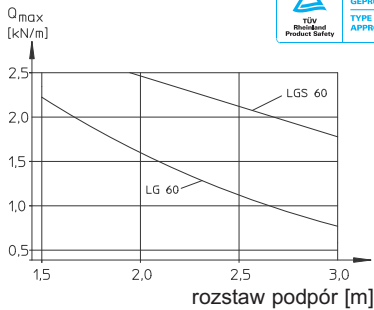
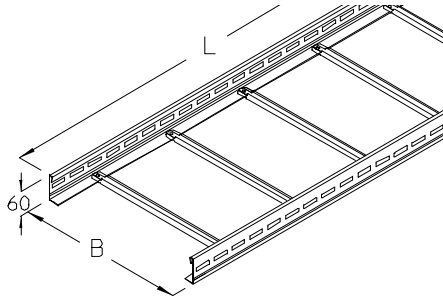


LGV 50, LGV 50E	C 20
LTR 50	C 21
SL 50	C 23
KLU	G 3
Uchwył kablowy	G 26
Typ B / HB	G 27

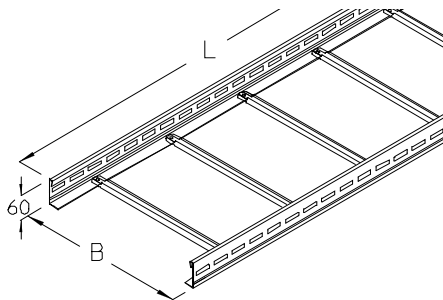


Drabinki kablowe
Kabelleitern
Cable Ladders
Кабельтросы

LG 60



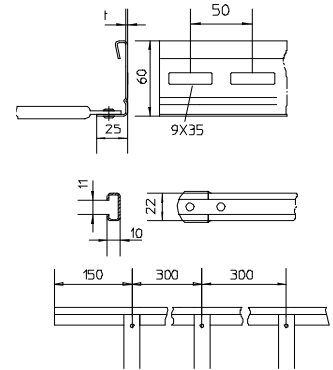
LGS 60



L	B	A	Q _{Lk}	
mm	mm	cm ²	kN/m	kg

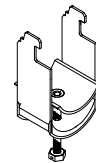
S F E

LG 60-332S	3000	200	103	0,29	8,0
LG 60-333S	3000	300	155	0,44	8,5
LG 60-334S	3000	400	208	0,58	8,9
LG 60-335S	3000	500	260	0,73	9,5
LG 60-336S	3000	600	313	0,88	10,0
LG 60-632S	6000	200	103	0,29	16,0
LG 60-633S	6000	300	155	0,44	16,9
LG 60-634S	6000	400	208	0,58	17,8
LG 60-635S	6000	500	260	0,73	19,0
LG 60-636S	6000	600	313	0,88	19,9
LG 60-332F	3000	200	103	0,29	8,5
LG 60-333F	3000	300	155	0,44	9,1
LG 60-334F	3000	400	208	0,58	9,5
LG 60-335F	3000	500	260	0,73	10,1
LG 60-336F	3000	600	313	0,88	10,7
LG 60-632F	6000	200	103	0,29	17,1
LG 60-633F	6000	300	155	0,44	18,1
LG 60-634F	6000	400	208	0,58	19,0
LG 60-635F	6000	500	260	0,73	20,0
LG 60-636F	6000	600	313	0,88	21,3
LG 60-332E	3000	200	103	0,29	7,9
LG 60-333E	3000	300	155	0,44	8,3
LG 60-334E	3000	400	208	0,58	8,7
LG 60-335E	3000	500	260	0,73	9,1
LG 60-336E	3000	600	313	0,88	9,5
LGS 60-332F	3000	200	103	0,29	10,6
LGS 60-333F	3000	300	155	0,44	11,0
LGS 60-334F	3000	400	208	0,58	11,4
LGS 60-335F	3000	500	260	0,73	12,4
LGS 60-336F	3000	600	313	0,88	12,9
LGS 60-632F	6000	200	103	0,29	21,2
LGS 60-633F	6000	300	155	0,44	21,9
LGS 60-634F	6000	400	208	0,58	22,8
LGS 60-635F	6000	500	260	0,73	24,7
LGS 60-636F	6000	600	313	0,88	25,8



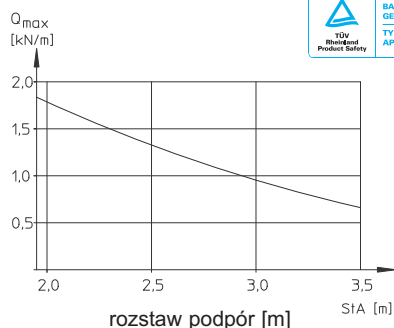
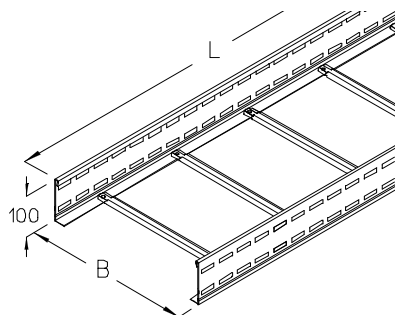
LG 60 t = 1,5 mm
LGS 60 t = 2,0 mm

→ LGV 60, LGV 60E	C 20
LTR 60	C 21
SL 60	C 23
KLU	G 3
Uchwyt kablowy	G 26
Typ B/HB	G 27



Drabinki kablowe
Kabelleitern
Cable Ladders
Кабельтросы

LG 100



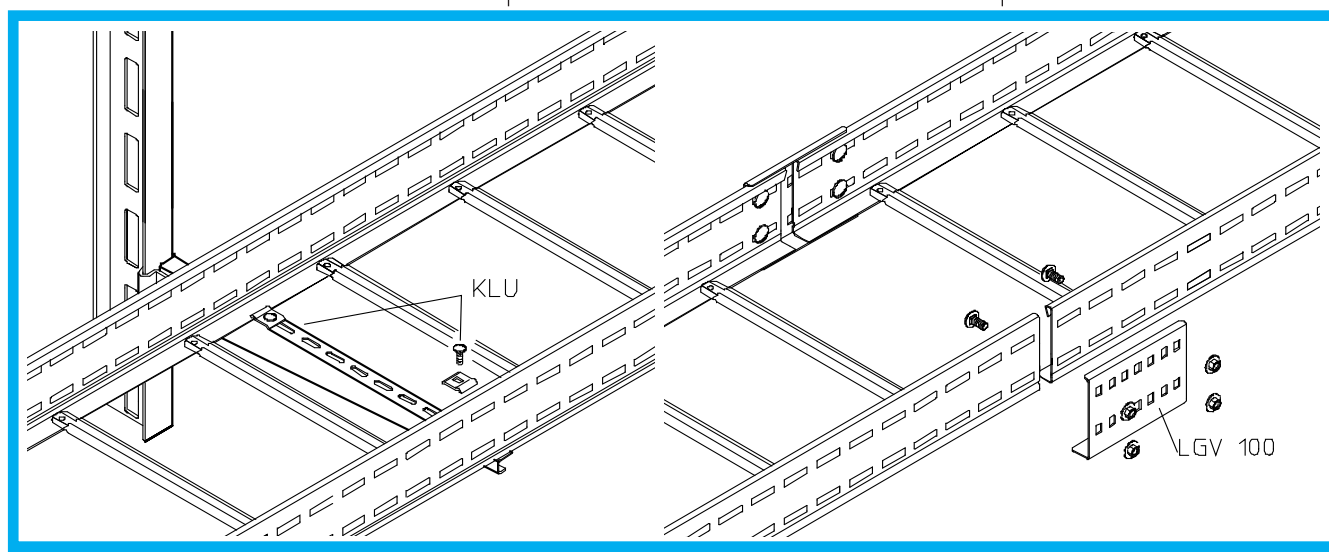
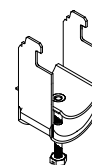
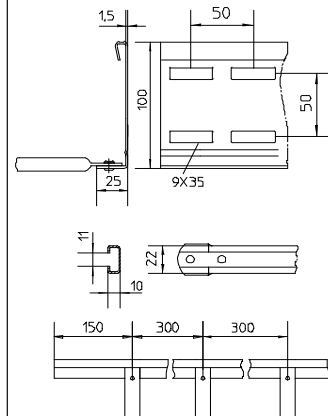
L	B	A	Q _{Lk}	
mm	mm	cm ²	kN/m	kg

S F E

LG 100-332S	3000	200	183	0,51	10,9
LG 100-333S	3000	300	275	0,77	11,3
LG 100-334S	3000	400	368	1,03	11,8
LG 100-335S	3000	500	460	1,29	12,3
LG 100-336S	3000	600	553	1,55	12,8
LG 100-632S	6000	200	183	0,51	21,7
LG 100-633S	6000	300	275	0,77	22,6
LG 100-634S	6000	400	368	1,03	23,6
LG 100-635S	6000	500	460	1,29	24,6
LG 100-636S	6000	600	553	1,55	25,5
LG 100-332F	3000	200	183	0,51	11,6
LG 100-333F	3000	300	275	0,77	12,1
LG 100-334F	3000	400	368	1,03	12,6
LG 100-335F	3000	500	460	1,29	13,2
LG 100-336F	3000	600	553	1,55	13,7
LG 100-632F	6000	200	183	0,51	23,2
LG 100-633F	6000	300	275	0,77	24,2
LG 100-634F	6000	400	368	1,03	25,2
LG 100-635F	6000	500	460	1,29	26,3
LG 100-636F	6000	600	553	1,55	27,3
LG 100-332E	3000	200	183	0,51	10,9
LG 100-333E	3000	300	275	0,77	11,3
LG 100-334E	3000	400	368	1,03	11,8
LG 100-335E	3000	500	460	1,29	12,3
LG 100-336E	3000	600	553	1,55	12,8

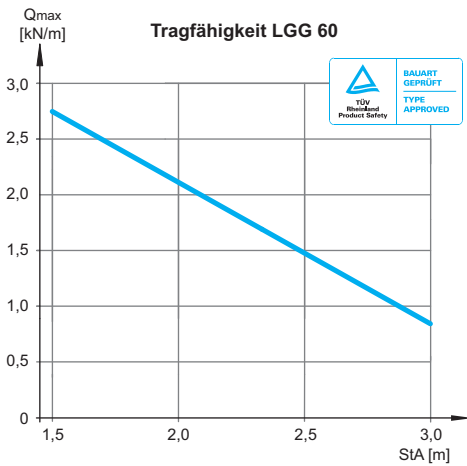
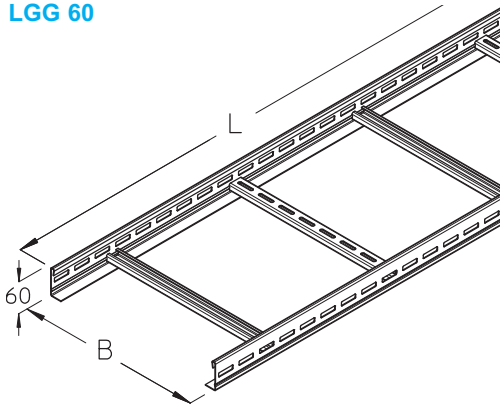


LGV 100, LGV 100E	C 20
LTR 100	C 21
SL 100	C 23
KLU	G 3
Uchwyt kablowy	G 20
Typ B, HB	G 27



Drabinki kablowe
Kabelleitern
Cable Ladders
Кабельтросы

LGG 60



L	B	A	Q _{Lk}	
mm	mm	cm ²	kN/m	kg

S F E

LGG 60-20-3S	3000	200	81	0,23	7,92
LGG 60-30-3S	3000	300	122	0,34	8,61
LGG 60-40-3S	3000	400	162	0,45	9,30
LGG 60-50-3S	3000	500	203	0,57	9,98
LGG 60-60-3S	3000	600	243	0,68	10,67

LGG 60-20S	6000	200	81	0,23	15,84
LGG 60-30S	6000	300	122	0,34	17,22
LGG 60-40S	6000	400	162	0,45	18,59
LGG 60-50S	6000	500	203	0,57	19,96
LGG 60-60S	6000	600	243	0,68	21,34

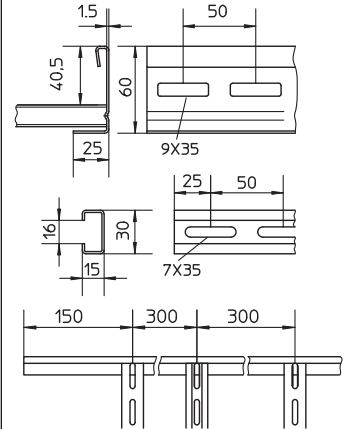
LGG 60-20-3F	3000	200	81	0,23	8,48
LGG 60-30-3F	3000	300	122	0,34	9,21
LGG 60-40-3F	3000	400	162	0,45	9,95
LGG 60-50-3F	3000	500	203	0,57	10,68
LGG 60-60-3F	3000	600	243	0,68	11,42

LGG 60-20F	6000	200	81	0,23	16,95
LGG 60-30F	6000	300	122	0,34	18,42
LGG 60-40F	6000	400	162	0,45	19,89
LGG 60-50F	6000	500	203	0,57	21,36
LGG 60-60F	6000	600	243	0,68	22,83

LGG 60-20-3E	3000	200	81	0,23	7,97
LGG 60-30-3E	3000	300	122	0,34	8,66
LGG 60-40-3E	3000	400	162	0,45	9,35
LGG 60-50-3E	3000	500	203	0,57	10,05
LGG 60-60-3E	3000	600	243	0,68	10,74

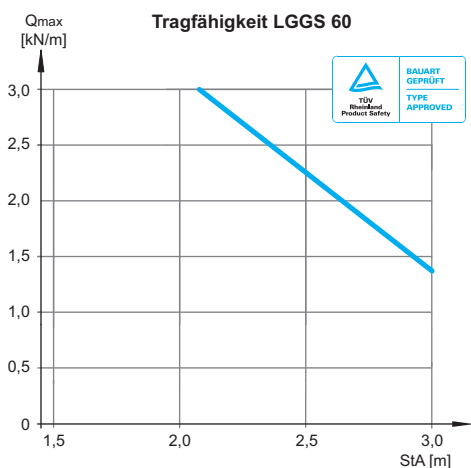
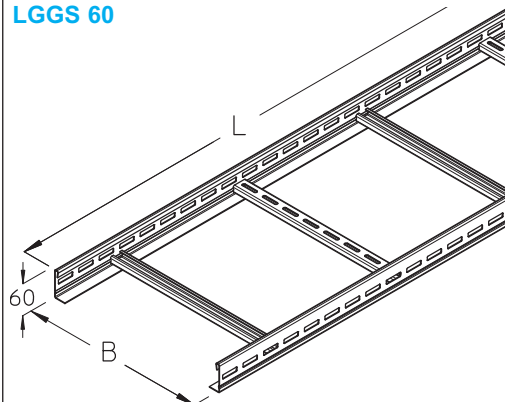
LGG 60-20E	6000	200	81	0,23	15,95
LGG 60-30E	6000	300	122	0,34	17,33
LGG 60-40E	6000	400	162	0,45	18,71
LGG 60-50E	6000	500	203	0,57	20,09
LGG 60-60E	6000	600	243	0,68	21,47

LGV 60, LGVH 60, LGVV 60	C 20
LGTR 60	C 21
SL 60	C 23
KLU	G 3
K H	G 24



Drabinki kablowe
Kabelleitern
Cable Ladders
Кабельтросы

LGGS 60



L	B	A	Q _{Lk}	
mm	mm	cm ²	kN/m	kg

S F

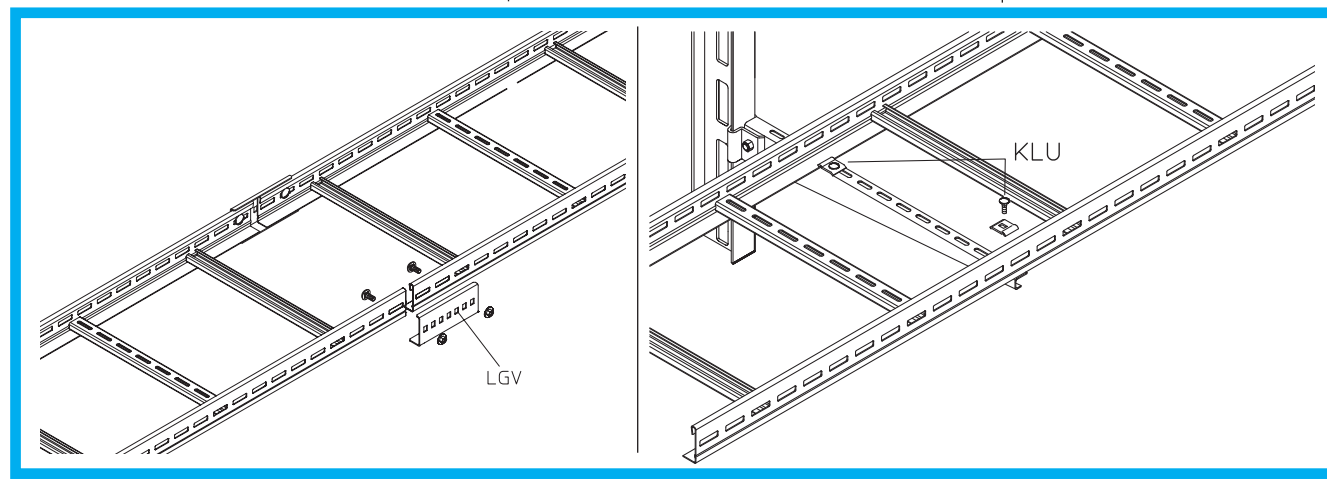
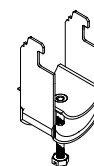
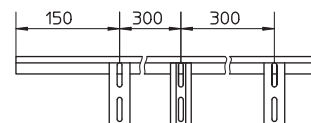
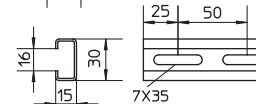
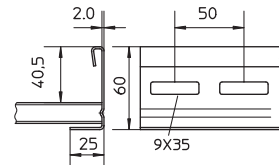
LGGS 60-20-3S	3000	200	81	0,23	10,41
LGGS 60-30-3S	3000	300	122	0,34	11,29
LGGS 60-40-3S	3000	400	162	0,45	12,17
LGGS 60-50-3S	3000	500	203	0,57	13,06
LGGS 60-60-3S	3000	600	243	0,68	13,94

LGGS 60-20S	6000	200	81	0,23	20,81
LGGS 60-30S	6000	300	122	0,34	22,58
LGGS 60-40S	6000	400	162	0,45	24,35
LGGS 60-50S	6000	500	203	0,57	26,12
LGGS 60-60S	6000	600	243	0,68	27,89

LGGS 60-20-3F	3000	200	81	0,23	11,13
LGGS 60-30-3F	3000	300	122	0,34	12,08
LGGS 60-40-3F	3000	400	162	0,45	13,03
LGGS 60-50-3F	3000	500	203	0,57	13,97
LGGS 60-60-3F	3000	600	243	0,68	14,92

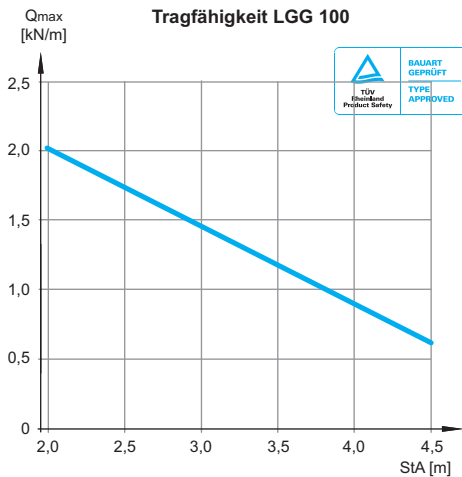
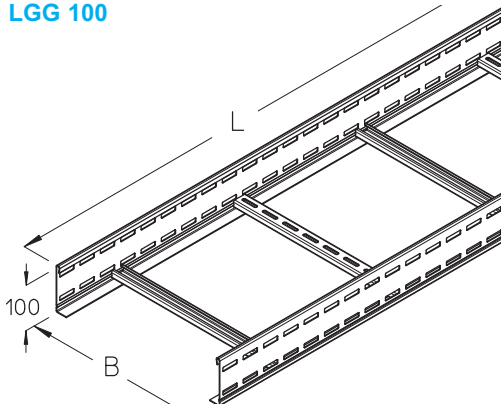
LGGS 60-20F	6000	200	81	0,23	22,27
LGGS 60-30F	6000	300	122	0,34	24,16
LGGS 60-40F	6000	400	162	0,45	26,05
LGGS 60-50F	6000	500	203	0,57	27,95
LGGS 60-60F	6000	600	243	0,68	29,84

LGV 60, LGVH 60, LGVV 60	C 20
LGTR 60	C 21
SL 60	C 23
KLU	G 3
K H	G 24



Drabinki kablowe
Kabelleitern
Cable Ladders
Кабельтросы

LGG 100



L B A Q_{Lk}
mm mm cm² kN/m kg

S F E

LGG 100-20-3S	3000	200	161	0,45	10,37
LGG 100-30-3S	3000	300	242	0,68	11,06
LGG 100-40-3S	3000	400	322	0,90	11,75
LGG 100-50-3S	3000	500	403	1,13	12,43
LGG 100-60-3S	3000	600	483	1,35	13,12

LGG 100-20S	6000	200	161	0,45	20,75
LGG 100-30S	6000	300	242	0,68	22,12
LGG 100-40S	6000	400	322	0,90	23,49
LGG 100-50S	6000	500	403	1,13	24,87
LGG 100-60S	6000	600	483	1,35	26,24

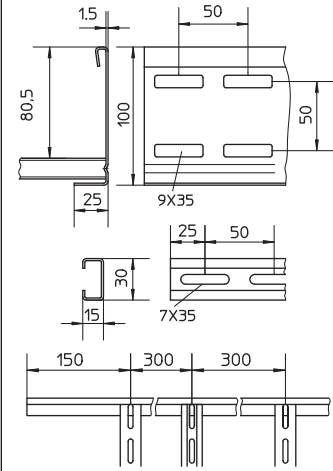
LGG 100-20-3F	3000	200	161	0,45	11,10
LGG 100-30-3F	3000	300	242	0,68	11,83
LGG 100-40-3F	3000	400	322	0,90	12,57
LGG 100-50-3F	3000	500	403	1,13	13,30
LGG 100-60-3F	3000	600	483	1,35	14,04

LGG 100-20F	6000	200	161	0,45	22,20
LGG 100-30F	6000	300	242	0,68	23,67
LGG 100-40F	6000	400	322	0,90	25,14
LGG 100-50F	6000	500	403	1,13	26,61
LGG 100-60F	6000	600	483	1,35	28,08

LGG 100-20-3E	3000	200	161	0,45	10,44
LGG 100-30-3E	3000	300	242	0,68	11,13
LGG 100-40-3E	3000	400	322	0,90	11,82
LGG 100-50-3E	3000	500	403	1,13	12,51
LGG 100-60-3E	3000	600	483	1,35	13,20

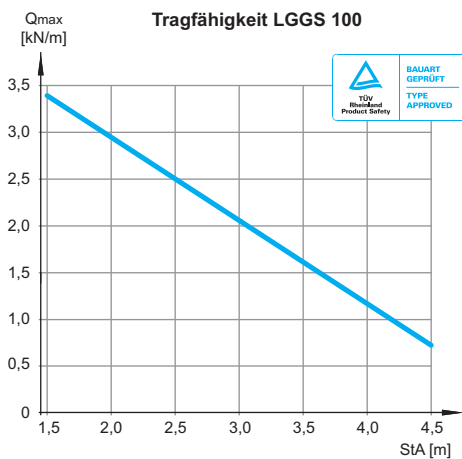
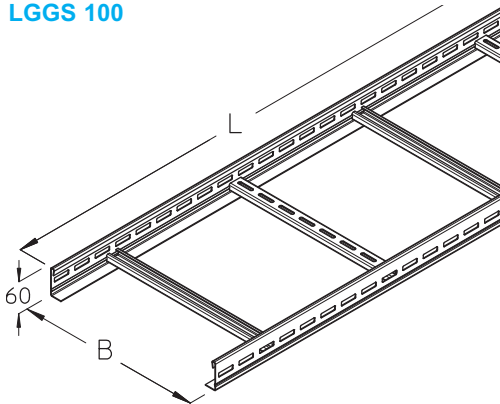
LGG 100-20E	6000	200	161	0,45	20,88
LGG 100-30E	6000	300	242	0,68	22,26
LGG 100-40E	6000	400	322	0,90	23,64
LGG 100-50E	6000	500	403	1,13	25,03
LGG 100-60E	6000	600	483	1,35	26,41

LGV 100, LGVH 100, LGVV 100	C 20
LGTR 100	C 21
SL 100	C 23
KLU	G 3
KH	G 24



Drabinki kablowe
Kabelleitern
Cable Ladders
Кабельтросы

LGGS 100



L	B	A	Q _{Lk}	
mm	mm	cm ²	kN/m	kg

S F

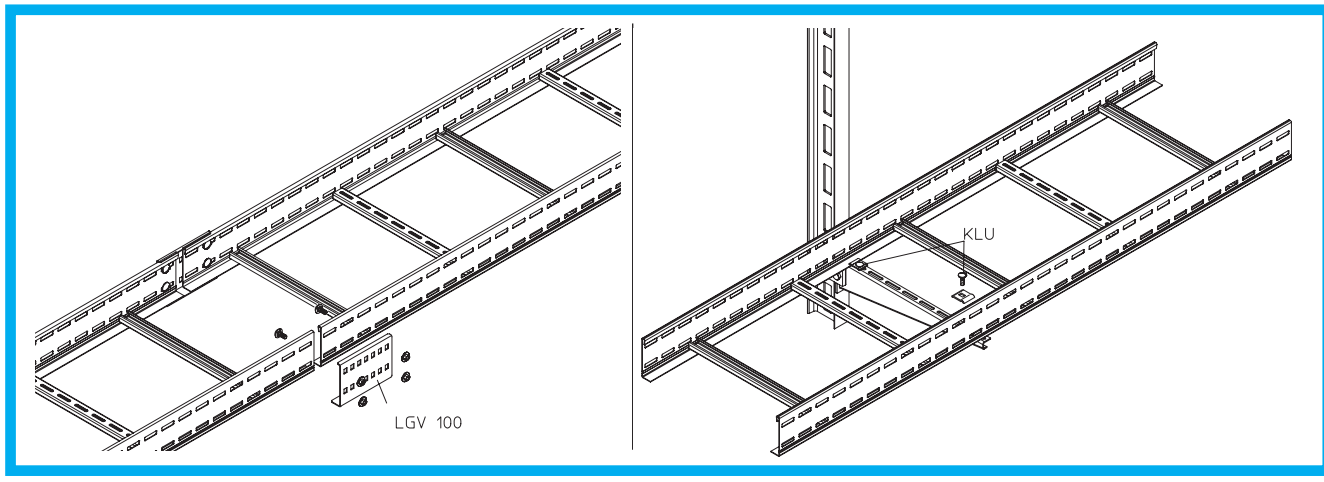
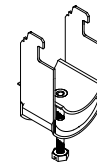
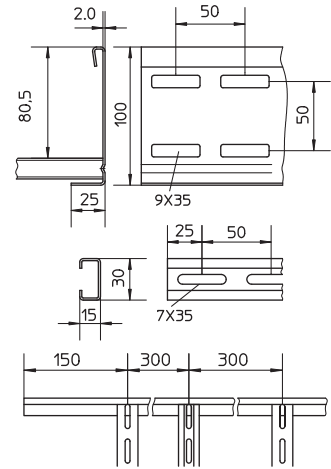
LGGS 100-20-3S3000	200	161	0,45	13,58
LGGS 100-30-3S3000	300	242	0,68	14,46
LGGS 100-40-3S3000	400	322	0,90	15,35
LGGS 100-50-3S3000	500	403	1,13	16,23
LGGS 100-60-3S3000	600	483	1,35	17,12

LGGS 100-20S	6000	200	161	0,45	27,16
LGGS 100-30S	6000	300	242	0,68	28,93
LGGS 100-40S	6000	400	322	0,90	30,70
LGGS 100-50S	6000	500	403	1,13	32,47
LGGS 100-60S	6000	600	483	1,35	34,23

LGGS 100-20-3F 3000	200	161	0,45	14,53
LGGS 100-30-3F 3000	300	242	0,68	15,48
LGGS 100-40-3F 3000	400	322	0,90	16,42
LGGS 100-50-3F 3000	500	403	1,13	17,37
LGGS 100-60-3F 3000	600	483	1,35	18,32

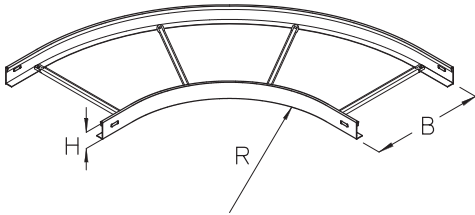
LGGS 100-20F	6000	200	161	0,45	29,06
LGGS 100-30F	6000	300	242	0,68	30,95
LGGS 100-40F	6000	400	322	0,90	32,85
LGGS 100-50F	6000	500	403	1,13	34,74
LGGS 100-60F	6000	600	483	1,35	36,63

LGV 100, LGVV 100, LGVH 100	C 20
LGTR 100	C 21
SL 100	C 22
KLU	G 3
H	G 24




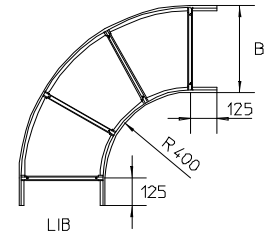
Części foremne
Fittings
Formteile
Формированные части

LIB



S F E

	H	B	R	
	mm	mm	mm	kg
LIB 50-20S	50	200	400	2,1
LIB 50-30S	50	300	400	2,4
LIB 50-40S	50	400	400	2,8
LIB 50-50S	50	500	400	3,2
LIB 50-60S	50	600	400	3,6
LIB 50-20F	50	200	400	2,2
LIB 50-30F	50	300	400	2,6
LIB 50-40F	50	400	400	3,0
LIB 50-50F	50	500	400	3,4
LIB 50-60F	50	600	400	3,9
LIB 50-20E	50	200	400	2,1
LIB 50-30E	50	300	400	2,4
LIB 50-40E	50	400	400	2,8
LIB 50-50E	50	500	400	3,2
LIB 50-60E	50	600	400	3,6
LIB 60-20S	60	200	400	2,6
LIB 60-30S	60	300	400	3,0
LIB 60-40S	60	400	400	3,4
LIB 60-50S	60	500	400	3,9
LIB 60-60S	60	600	400	4,3
LIB 60-20F	60	200	400	2,8
LIB 60-30F	60	300	400	3,2
LIB 60-40F	60	400	400	3,6
LIB 60-50F	60	500	400	4,2
LIB 60-60F	60	600	400	4,6
LIB 60-20E	60	200	400	2,6
LIB 60-30E	60	300	400	3,0
LIB 60-40E	60	400	400	3,4
LIB 60-50E	60	500	400	3,9
LIB 60-60E	60	600	400	4,3
LIB 100-20S	100	200	400	3,6
LIB 100-30S	100	300	400	4,0
LIB 100-40S	100	400	400	4,5
LIB 100-50S	100	500	400	5,0
LIB 100-60S	100	600	400	5,5
LIB 100-20F	100	200	400	3,9
LIB 100-30F	100	300	400	4,3
LIB 100-40F	100	400	400	4,8
LIB 100-50F	100	500	400	5,3
LIB 100-60F	100	600	400	5,9
LIB 100-20E	100	200	400	3,6
LIB 100-30E	100	300	400	4,0
LIB 100-40E	100	400	400	4,5
LIB 100-50E	100	500	400	5,0
LIB 100-60E	100	600	400	5,5

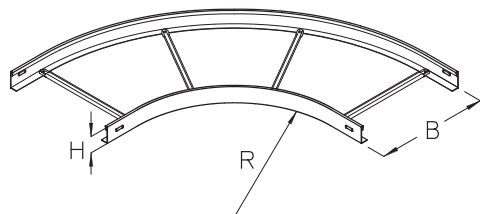


LGV 50, LGV 50E C 20
LGV 60, LGV 60E C 20
LGV 100, LGV 100E C 20




Części foremne
Fittings
Formteile
Формированные части

LAB

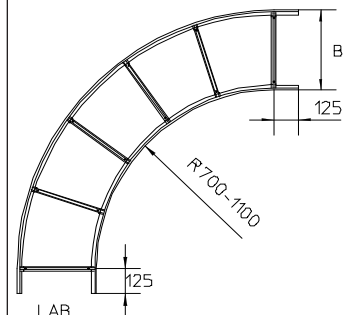


S F E

	H	B	R	
	mm	mm	mm	kg
LAB 50-20S	50	200	700	3,1
LAB 50-30S	50	300	800	3,8
LAB 50-40S	50	400	900	4,7
LAB 50-50S	50	500	1000	5,7
LAB 50-60S	50	600	1100	6,6
LAB 50-20F	50	200	700	3,3
LAB 50-30F	50	300	800	4,1
LAB 50-40F	50	400	900	5,0
LAB 50-50F	50	500	1000	6,1
LAB 50-60F	50	600	1100	7,1
LAB 50-20E	50	200	700	3,1
LAB 50-30E	50	300	800	3,8
LAB 50-40E	50	400	900	4,7
LAB 50-50E	50	500	1000	5,7
LAB 50-60E	50	600	1100	6,6
LAB 60-20S	60	200	700	3,9
LAB 60-30S	60	300	800	4,8
LAB 60-40S	60	400	900	5,7
LAB 60-50S	60	500	1000	6,8
LAB 60-60S	60	600	1100	8,0
LAB 60-20F	60	200	700	4,2
LAB 60-30F	60	300	800	5,1
LAB 60-40F	60	400	900	6,1
LAB 60-50F	60	500	1000	7,3
LAB 60-60F	60	600	1100	8,6
LAB 60-20E	60	200	700	3,9
LAB 60-30E	60	300	800	4,8
LAB 60-40E	60	400	900	5,7
LAB 60-50E	60	500	1000	6,8
LAB 60-60E	60	600	1100	8,0
LAB 100-20S	100	200	700	5,3
LAB 100-30S	100	300	800	6,4
LAB 100-40S	100	400	900	7,6
LAB 100-50S	100	500	1000	8,9
LAB 100-60S	100	600	1100	10,2
LAB 100-20F	100	200	700	5,7
LAB 100-30F	100	300	800	6,8
LAB 100-40F	100	400	900	8,1
LAB 100-50F	100	500	1000	9,5
LAB 100-60F	100	600	1100	10,9
LAB 100-20E	100	200	700	5,3
LAB 100-30E	100	300	800	6,4
LAB 100-40E	100	400	900	7,6
LAB 100-50E	100	500	1000	8,9
LAB 100-60E	100	600	1100	10,2

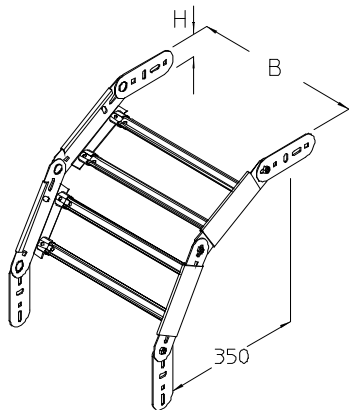


LGV 50, LGV 50E C 11
LGV 60, LGV 60E C 11
LGV 100, LGV 100E C 11



Części foremne
Fittings
Formteile
Формированные части

LVB



H	B	
mm	mm	kg

S F

LVB 50-20S	50	200	2,11
LVB 50-30S	50	300	2,29
LVB 50-40S	50	400	2,46
LVB 50-50S	50	500	2,64
LVB 50-60S	50	600	2,82

LVB 50-20F	50	200	2,30
LVB 50-30F	50	300	2,50
LVB 50-40F	50	400	2,60
LVB 50-50F	50	500	2,80
LVB 50-60F	50	600	3,00

S F

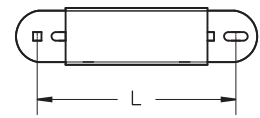
LVB 60-20S	60	200	2,40
LVB 60-30S	60	300	2,58
LVB 60-40S	60	400	2,76
LVB 60-50S	60	500	2,93
LVB 60-60S	60	600	3,11

LVB 60-20F	60	200	2,60
LVB 60-30F	60	300	2,80
LVB 60-40F	60	400	3,00
LVB 60-50F	60	500	3,10
LVB 60-60F	60	600	3,30

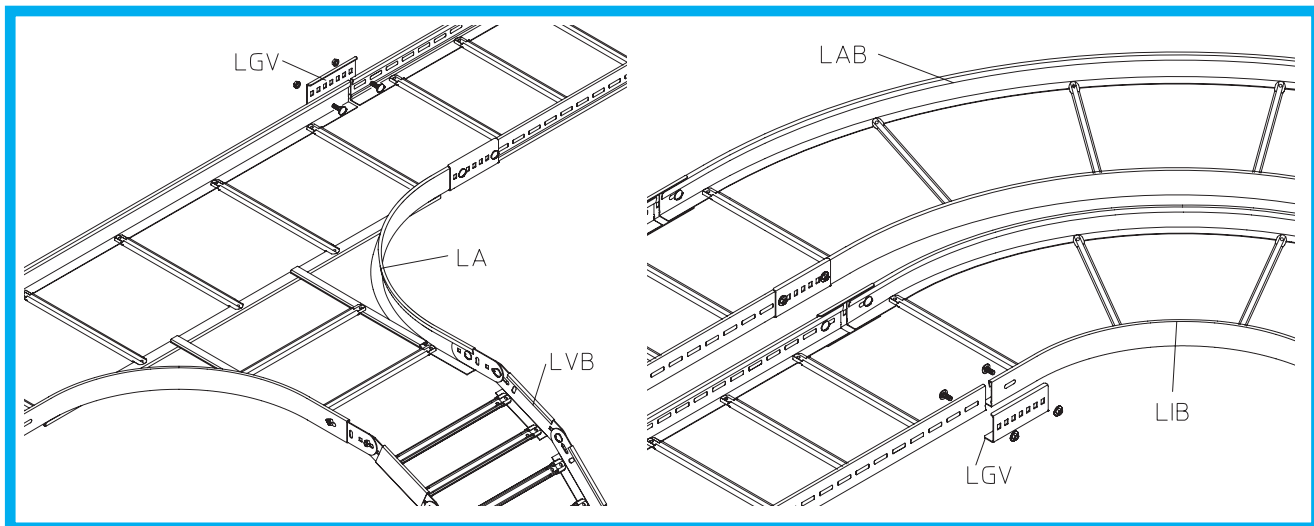
S F

LVB 100-20S	100	200	4,48
LVB 100-30S	100	300	4,65
LVB 100-40S	100	400	4,83
LVB 100-50S	100	500	5,01
LVB 100-60S	100	600	5,18

LVB 100-20F	100	200	4,80
LVB 100-30F	100	300	5,00
LVB 100-40F	100	400	5,20
LVB 100-50F	100	500	5,40
LVB 100-60F	100	600	5,50

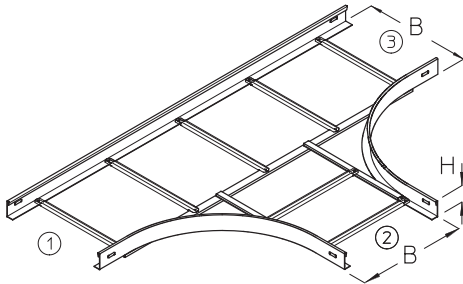



L	LVB
210	35
230	60
260	85
270	110



Części foremne
Fittings
Formteile
Формированные части

LA



H	B	
mm	mm	kg

S F E

LA 50-20S	50	200	4,5
LA 50-30S	50	300	5,0
LA 50-40S	50	400	5,5
LA 50-50S	50	500	6,2
LA 50-60S	50	600	6,8
LA 50-20F	50	200	4,8
LA 50-30F	50	300	5,4
LA 50-40F	50	400	5,9
LA 50-50F	50	500	6,6
LA 50-60F	50	600	7,3
LA 50-20E	50	200	4,5
LA 50-30E	50	300	5,0
LA 50-40E	50	400	5,5
LA 50-50E	50	500	6,2
LA 50-60E	50	600	6,8

S F E

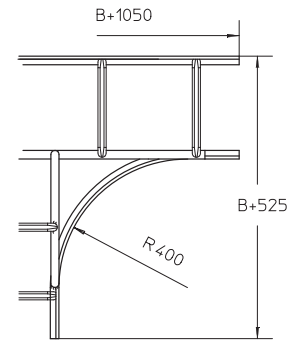
LA 60-20S	60	200	5,7
LA 60-30S	60	300	6,3
LA 60-40S	60	400	6,8
LA 60-50S	60	500	7,5
LA 60-60S	60	600	8,2
LA 60-20F	60	200	6,1
LA 60-30F	60	300	6,7
LA 60-40F	60	400	7,3
LA 60-50F	60	500	8,0
LA 60-60F	60	600	8,8
LA 60-20E	60	200	5,7
LA 60-30E	60	300	6,3
LA 60-40E	60	400	6,8
LA 60-50E	60	500	7,5
LA 60-60E	60	600	8,2

S F E

LA 100-20S	100	200	7,7
LA 100-30S	100	300	8,4
LA 100-40S	100	400	9,0
LA 100-50S	100	500	9,8
LA 100-60S	100	600	10,6
LA 100-20F	100	200	8,2
LA 100-30F	100	300	9,0
LA 100-40F	100	400	9,6
LA 100-50F	100	500	10,5
LA 100-60F	100	600	11,3
LA 100-20E	100	200	7,7
LA 100-30E	100	300	8,4
LA 100-40E	100	400	9,0
LA 100-50E	100	500	9,8
LA 100-60E	100	600	10,6

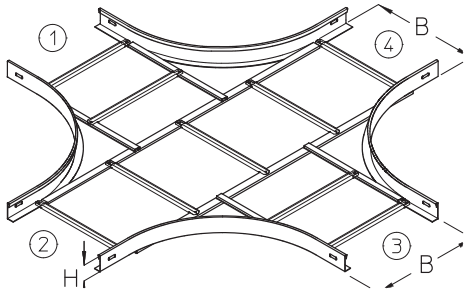
 LGV

 C 20



Części foremne
Fittings
Formteile
Формированные части

LK



S F E

LK 50-20S	50	200	6,4
LK 50-30S	50	300	7,0
LK 50-40S	50	400	7,6
LK 50-50S	50	500	8,4
LK 50-60S	50	600	9,0

LK 50-20F	50	200	6,8
LK 50-30F	50	300	7,5
LK 50-40F	50	400	8,1
LK 50-50F	50	500	9,0
LK 50-60F	50	600	9,6

LK 50-20E	50	200	6,4
LK 50-30E	50	300	7,0
LK 50-40E	50	400	7,6
LK 50-50E	50	500	8,4
LK 50-60E	50	600	9,0

S F E

LK 60-20S	60	200	8,0
LK 60-30S	60	300	8,7
LK 60-40S	60	400	9,3
LK 60-50S	60	500	10,1
LK 60-60S	60	600	10,9

LK 60-20F	60	200	8,6
LK 60-30F	60	300	9,3
LK 60-40F	60	400	10,0
LK 60-50F	60	500	10,8
LK 60-60F	60	600	11,6

LK 60-20E	60	200	8,0
LK 60-30E	60	300	8,7
LK 60-40E	60	400	9,3
LK 60-50E	60	500	10,1
LK 60-60E	60	600	10,9

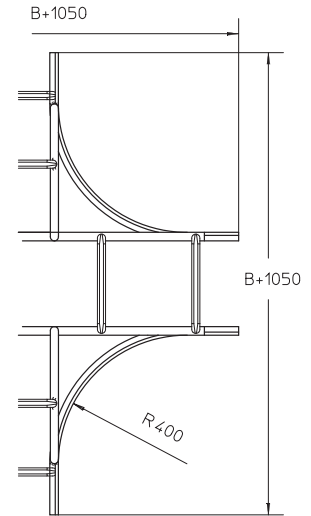
S F E

LK 100-20S	100	200	10,8
LK 100-30S	100	300	11,6
LK 100-40S	100	400	12,3
LK 100-50S	100	500	13,3
LK 100-60S	100	600	14,1

LK 100-20F	100	200	11,6
LK 100-30F	100	300	12,4
LK 100-40F	100	400	13,2
LK 100-50F	100	500	14,2
LK 100-60F	100	600	15,1

LK 100-20E	100	200	10,8
LK 100-30E	100	300	11,6
LK 100-40E	100	400	12,3
LK 100-50E	100	500	13,3
LK 100-60E	100	600	14,1

H B
mm mm kg



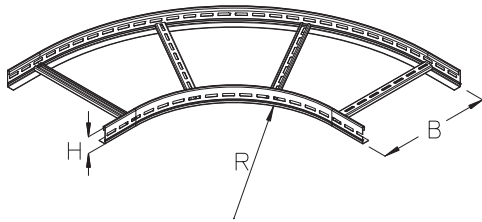
LGV



C 20

Części foremne
Fittings
Formteile
Формированные части

LGIB



F E

LGIB 60-20F	60	200	400	3,00
LGIB 60-30F	60	300	400	3,47
LGIB 60-40F	60	400	400	3,95
LGIB 60-50F	60	500	400	5,16
LGIB 60-60F	60	600	400	5,78

LGIB 60-20E	60	200	400	2,82
LGIB 60-30E	60	300	400	3,27
LGIB 60-40E	60	400	400	3,72
LGIB 60-50E	60	500	400	4,85
LGIB 60-60E	60	600	400	5,44

F E

LGIB 100-20F	100	200	400	3,90
LGIB 100-30F	100	300	400	4,45
LGIB 100-40F	100	400	400	4,99
LGIB 100-50F	100	500	400	6,27
LGIB 100-60F	100	600	400	6,96

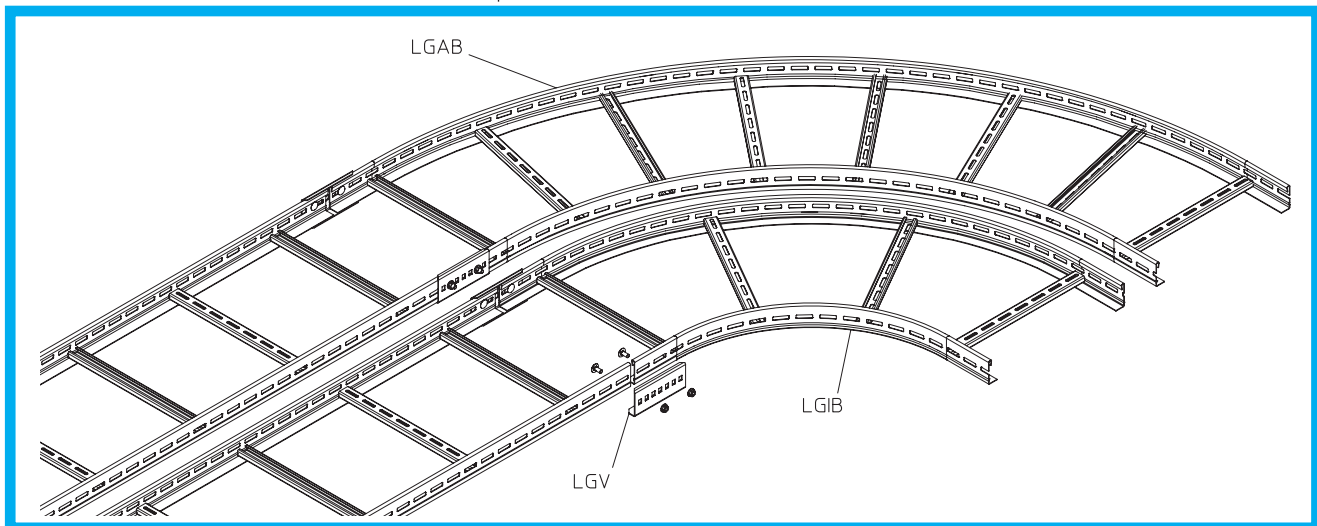
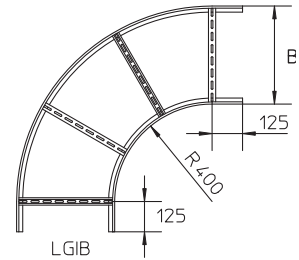
LGIB 100-20E	100	200	400	3,67
LGIB 100-30E	100	300	400	4,18
LGIB 100-40E	100	400	400	4,70
LGIB 100-50E	100	500	400	5,90
LGIB 100-60E	100	600	400	6,55



LGV, LGVH
LGVV
KLU

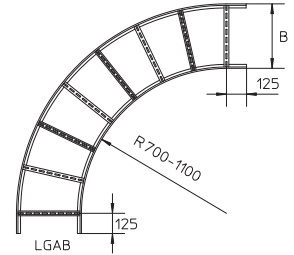
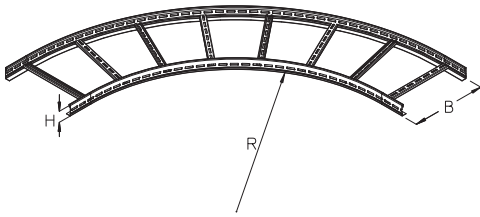


C 20
C 20
G 3




Części foremne
Fittings
Formteile
Формированные части

LGAB



F E

	H	B	R	
	mm	mm	mm	kg
LGAB 60-20F	60	200	700	4,39
LGAB 60-30F	60	300	800	5,38
LGAB 60-40F	60	400	900	6,95
LGAB 60-50F	60	500	1000	8,09
LGAB 60-60F	60	600	1100	9,23

LGAB 60-20E	60	200	700	4,13
LGAB 60-30E	60	300	800	5,06
LGAB 60-40E	60	400	900	6,54
LGAB 60-50E	60	500	1000	7,61
LGAB 60-60E	60	600	1100	8,68

F E

LGAB 100-20F	100	200	700	5,71
LGAB 100-30F	100	300	800	6,90
LGAB 100-40F	100	400	900	8,68
LGAB 100-50F	100	500	1000	10,03
LGAB 100-60F	100	600	1100	11,37

LGAB 100-20E	100	200	700	5,37
LGAB 100-30E	100	300	800	6,49
LGAB 100-40E	100	400	900	8,17
LGAB 100-50E	100	500	1000	9,43
LGAB 100-60E	100	600	1100	10,69



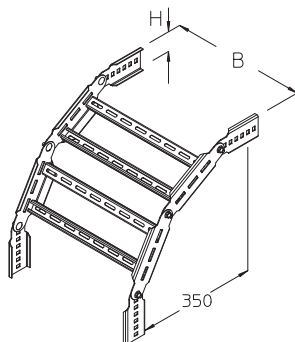
LGV, LGVH
LGVV
KLU




C 20
C 20
G 3

Części foremne
Fittings
Formteile
Формированные части

LGVB



H	B	
mm	mm	kg

F E

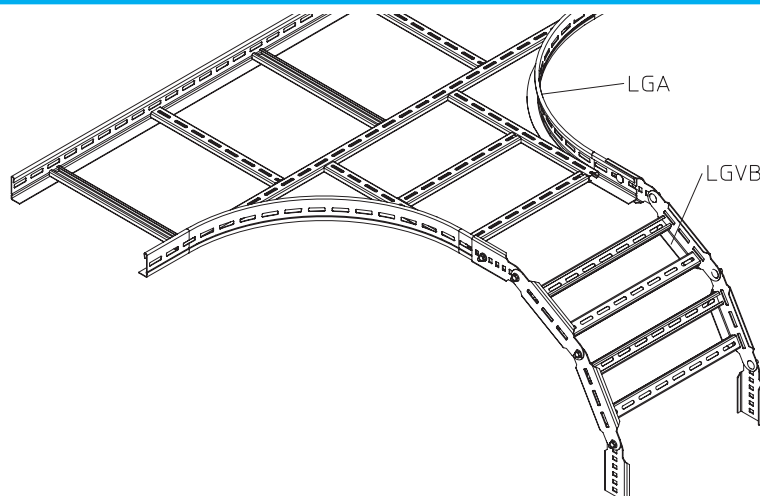
LGVB 60-20F	60	200	2,26
LGVB 60-30F	60	300	2,55
LGVB 60-40F	60	400	2,85
LGVB 60-50F	60	500	3,14
LGVB 60-60F	60	600	3,44

LGVB 60-20E	60	200	2,13
LGVB 60-30E	60	300	2,40
LGVB 60-40E	60	400	2,68
LGVB 60-50E	60	500	2,95
LGVB 60-60E	60	600	3,23

F E

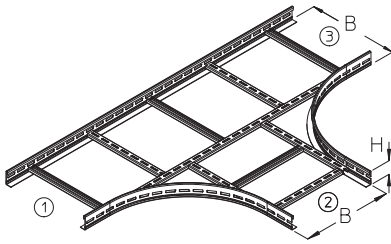
LGVB 100-20F	100	200	2,96
LGVB 100-30F	100	300	3,26
LGVB 100-40F	100	400	3,55
LGVB 100-50F	100	500	3,85
LGVB 100-60F	100	600	4,14

LGVB 100-20E	100	200	2,79
LGVB 100-30E	100	300	3,06
LGVB 100-40E	100	400	3,34
LGVB 100-50E	100	500	3,62
LGVB 100-60E	100	600	3,89



Części foremne
Fittings
Formteile
Формированные части

LGA



F E

LGA 60-20F	60	200	4,69
LGA 60-30F	60	300	5,39
LGA 60-40F	60	400	6,10
LGA 60-50F	60	500	6,80
LGA 60-60F	60	600	7,51

LGA 60-20E	60	200	4,41
LGA 60-30E	60	300	5,07
LGA 60-40E	60	400	5,74
LGA 60-50E	60	500	6,40
LGA 60-60E	60	600	7,06

F E

LGA 100-20F	100	200	5,62
LGA 100-30F	100	300	6,37
LGA 100-40F	100	400	7,12
LGA 100-50F	100	500	7,86
LGA 100-60F	100	600	8,61

LGA 100-20E	100	200	5,28
LGA 100-30E	100	300	5,99
LGA 100-40E	100	400	6,69
LGA 100-50E	100	500	7,40
LGA 100-60E	100	600	8,10



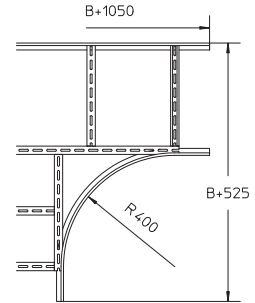
LGV, LGVH
LGWV
KLU



H B
mm mm kg

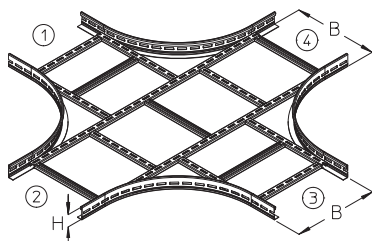


C 20
C 20
G 3



Części foremne
Fittings
Formteile
Формированные части

LGK



F E

LGK 60-20F	60	200	7,78
LGK 60-30F	60	300	8,59
LGK 60-40F	60	400	9,40
LGK 60-50F	60	500	10,21
LGK 60-60F	60	600	11,02

LGK 60-20E	60	200	7,32
LGK 60-30E	60	300	8,08
LGK 60-40E	60	400	8,84
LGK 60-50E	60	500	9,60
LGK 60-60E	60	600	10,36

F E

LGK 100-20F	100	200	9,32
LGK 100-30F	100	300	10,13
LGK 100-40F	100	400	10,94
LGK 100-50F	100	500	11,74
LGK 100-60F	100	600	12,55

LGK 100-20E	100	200	8,77
LGK 100-30E	100	300	9,53
LGK 100-40E	100	400	10,29
LGK 100-50E	100	500	11,05
LGK 100-60E	100	600	11,81

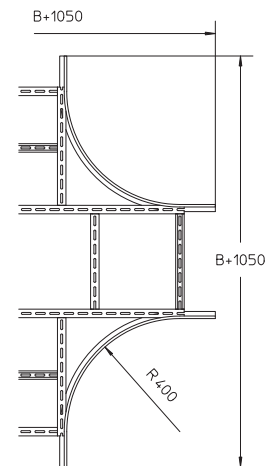


LGV, LGVH
LGWV
KLU



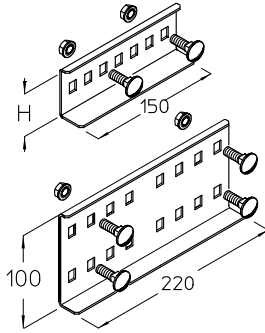
C 20
C 20
G 3

H	B	
mm	mm	kg

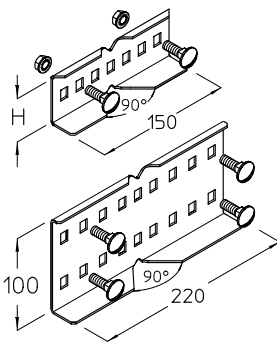


Aksesoria
Accessories
Accessoires
Accesorios

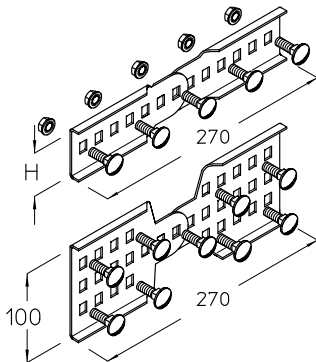
LG V



LG V H



LG V V



H
mm

kg

S F E

LG V 50S	50	0,18
LG V 50F	50	0,19
LG V 50E	50	0,18

LG V 60S	60	0,22
LG V 60F	60	0,23
LG V 60E	60	0,22

LG V 100S	100	0,42
LG V 100F	100	0,43
LG V 100E	100	0,42

w kompl. 2 x / 4 x KLS 8x16 G 10

S F E

LG V H 50S	50	0,17
LG V H 50F	50	0,18
LG V H 50E	50	0,17

LG V H 60S	60	0,20
LG V H 60F	60	0,22
LG V H 60E	60	0,20

LG V H 100S	100	0,41
LG V H 100F	100	0,42
LG V H 100E	100	0,41

w kompl. 2 x / 4 x KLS 8x16 G 10

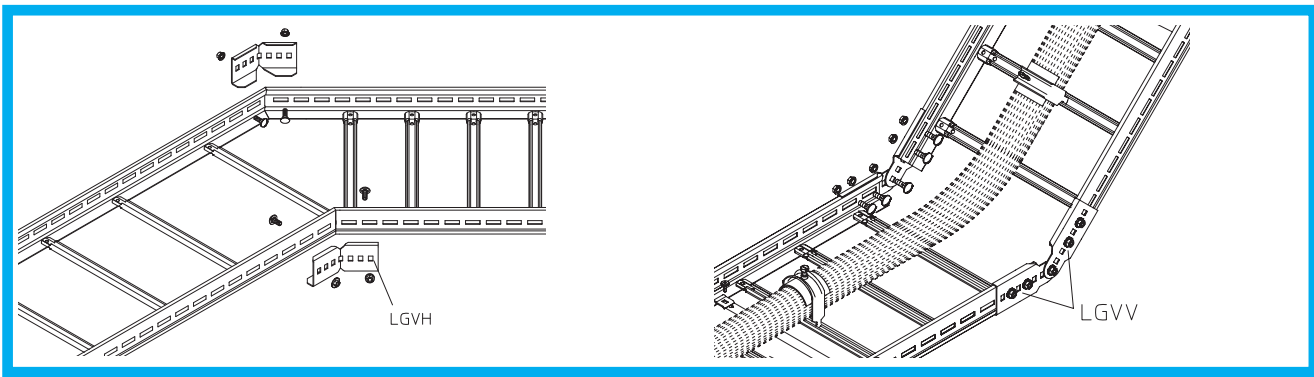
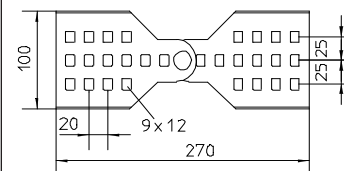
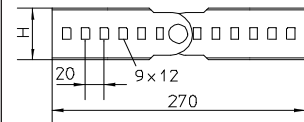
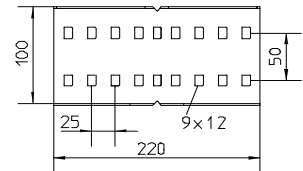
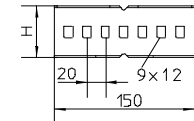
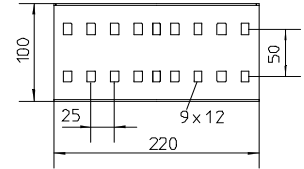
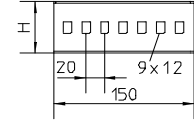
S F E

LG V V 50S	50	0,36
LG V V 50F	50	0,38
LG V V 50E	50	0,36

LG V V 60S	60	0,39
LG V V 60F	60	0,42
LG V V 60E	60	0,39

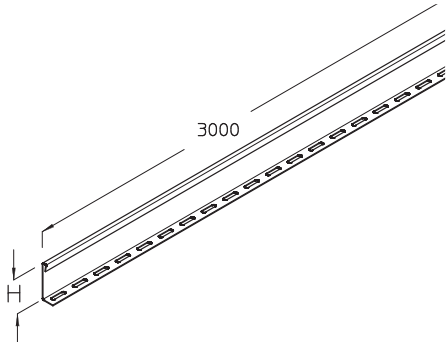
LG V V 100S	100	0,61
LG V V 100F	100	0,64
LG V V 100E	100	0,61

w kompl. 5 x / 9 x KLS 8x16 G 10



Akcesoria
Zubehör
Accessories
Аксессуары

LTR



S F E

	H	B	
	mm	mm	kg
LTR 50S	33		1,42
LTR 50F	33		1,60
LTR 50E	33		1,43

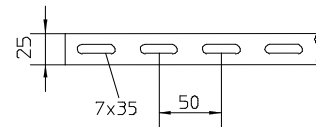
S F E

LTR 60S	50		2,05
LTR 60F	50		2,25
LTR 60E	50		2,06

S F E

LTR 100S	75		2,64
LTR 100F	75		2,83
LTR 100E	75		2,65

w kompl. 3 x FKS 6x10 G 11
3 x AM 11 M 6 G 16



LGTR

S F E

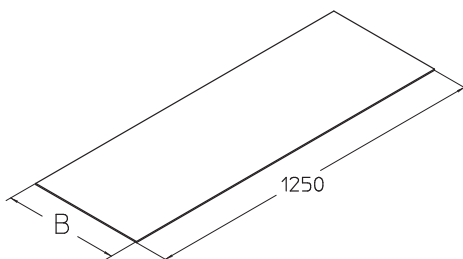
LGTR 60S	33		1,50
LGTR 60F	33		1,60
LGTR 60E	33		1,50

S F E

LGTR 100S	80		2,70
LGTR 100F	80		2,90
LGTR 100E	80		2,70

w kompl. 3 x FRSV 6x12 G 10
3 x SEMS 6 G 13

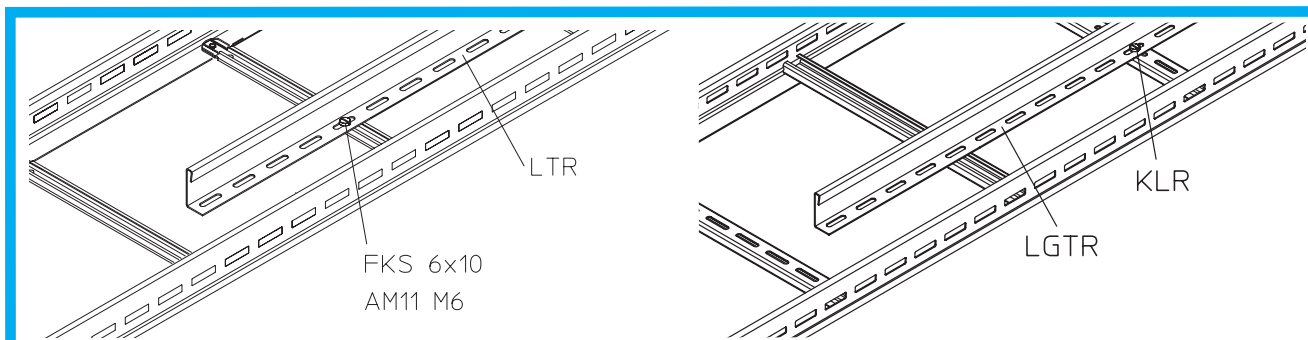
EL



EL 20	190	1,30
EL 30	290	2,00
EL 40	390	2,60
EL 50	490	3,30
EL 60	590	4,00

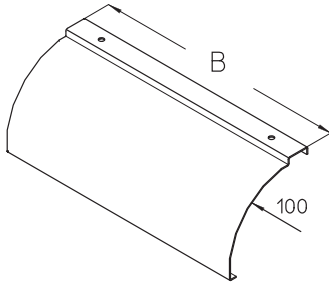


plyta cementowa

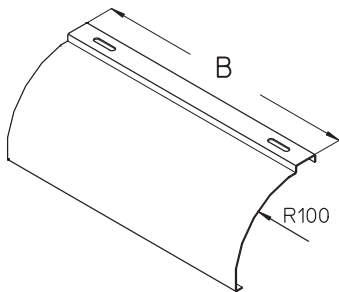



Aksesoria
Zubehör
Accessories
Аксесуары

KAB



LGKAB





B 
mm kg

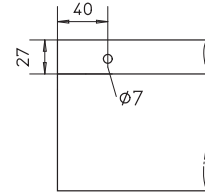
S

KAB 20S	140	0,41
KAB 30S	240	0,68
KAB 40S	340	0,95
KAB 50S	440	1,22
KAB 60S	540	1,49

F

KAB 20F	140	0,44
KAB 30F	240	0,73
KAB 40F	340	1,02
KAB 50F	440	1,31
KAB 60F	540	1,60

w kompl. 2 x FKS 6x10  G 11
2 x AM 11 M 6  G 16



S

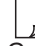

LGKAB 20S	140	0,41
LGKAB 30S	240	0,68
LGKAB 40S	340	0,95
LGKAB 50S	440	1,22
LGKAB 60S	540	1,49

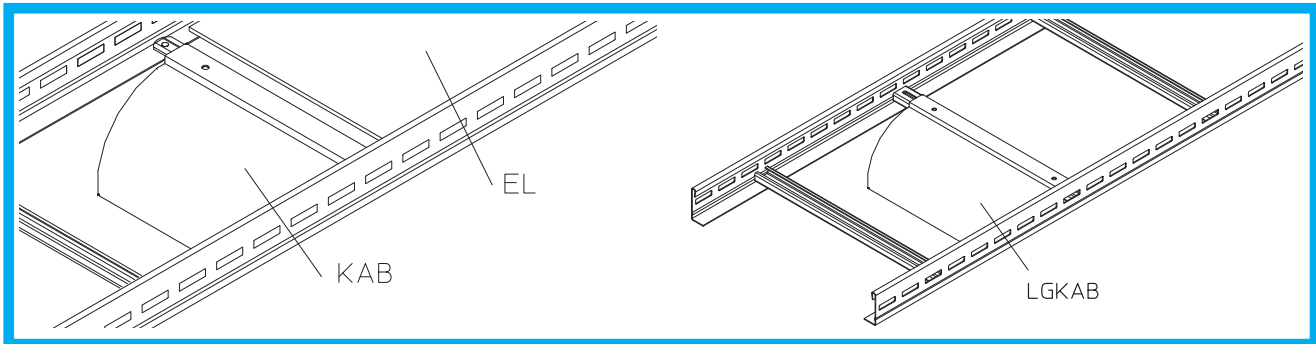
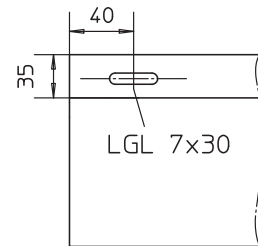
F

LGKAB 20F	140	0,44
LGKAB 30F	240	0,73
LGKAB 40F	340	1,02
LGKAB 50F	440	1,31
LGKAB 60F	540	1,60

E

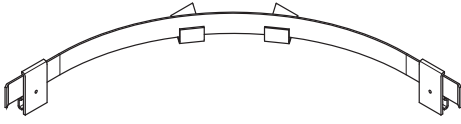
LGKAB 20E	140	0,41
LGKAB 30E	240	0,68
LGKAB 40E	340	0,95
LGKAB 50E	440	1,22
LGKAB 60E	540	1,49

w kompl. 2 x FKS 6x10  G 11
2 x AM16 M 6  G 16

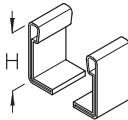


Aksesoria
Zubehör
Accessories
Аксесуары

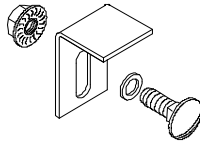
KLB



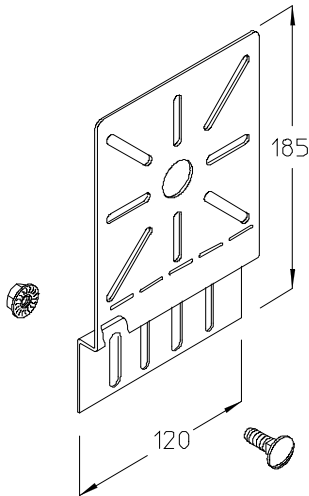
SL



LD-SW



MP-L



F

KLB 40F

PE

SL 50

SL 60

SL 100

F E

LD-SW F

LD-SW E


w kompl. KLS 8x16
US M8

MP-L 60S

MP-L 60F

MP-L 60E4

w kompl. KLS 8x16

H 
mm kg

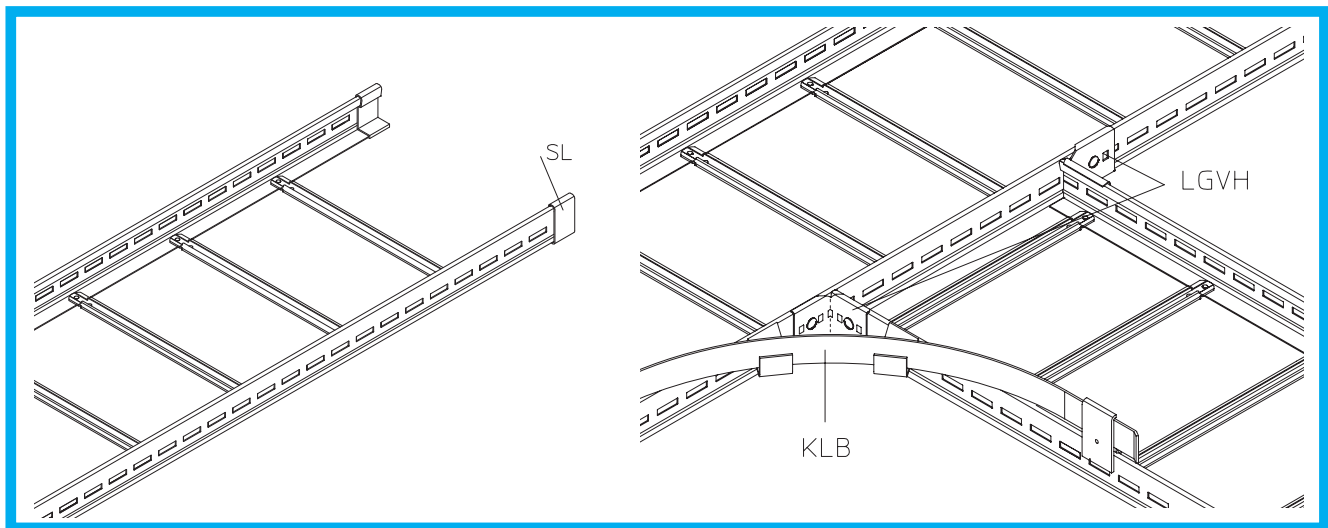
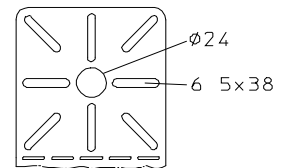
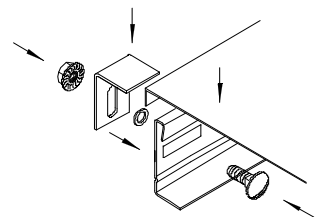
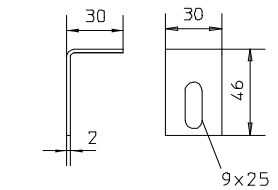
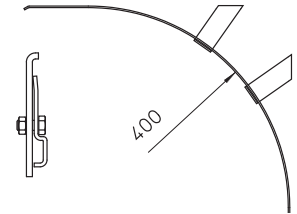
1,90

50 0,11
60 0,22
100 0,18


G 10
G 12

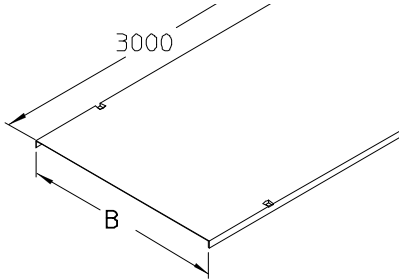
0,16
0,17
0,16


G 10

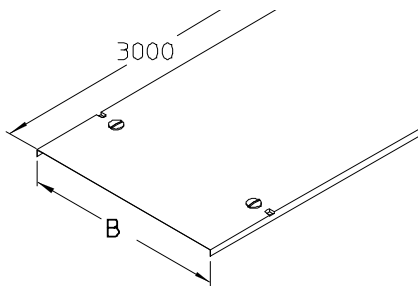



Pokrywy
Deckel
Covers
Крышки

LD



LDR



B 
mm kg

S F E

LD 20S	206	4,1
LD 30S	306	7,8
LD 40S	406	10,1
LD 50S	506	15,6
LD 60S	606	18,5

LD 20F	206	4,7
LD 30F	306	8,6
LD 40F	406	11,2
LD 50F	506	17,0
LD 60F	606	20,3

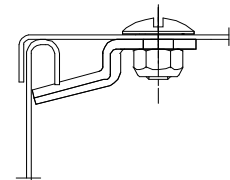
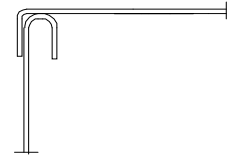
LD 20E	206	4,4
LD 30E	306	7,8
LD 40E	406	10,2
LD 50E	506	15,1
LD 60E	606	17,6

S F E

LDR 20S	206	4,1
LDR 30S	306	7,8
LDR 40S	406	10,1
LDR 50S	506	15,6
LDR 60S	606	18,5

LDR 20F	206	4,7
LDR 30F	306	8,6
LDR 40F	406	11,2
LDR 50F	506	17,0
LDR 60F	606	20,3

LDR 20E	206	4,4
LDR 30E	306	7,8
LDR 40E	406	10,2
LDR 50E	506	15,1
LDR 60E	606	17,6



Rygiel nie zapewnia ochrony przed zerwaniem pokrywy przy silnych wiatrach i burzach.