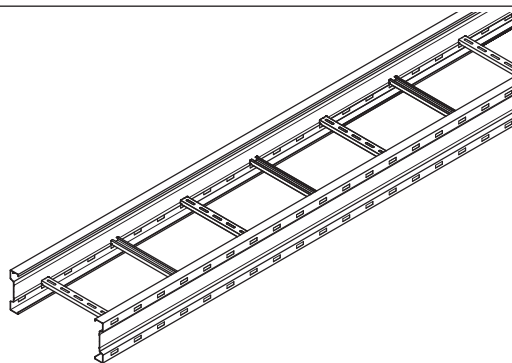
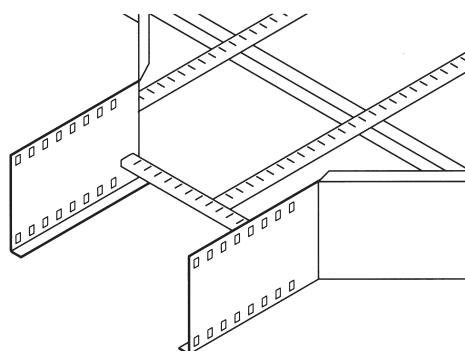


Samonośne drabinki kablowe
Weitspann-Kabelbahnen
Heavy-duty cable ladders
Самонесущие кабельтросы



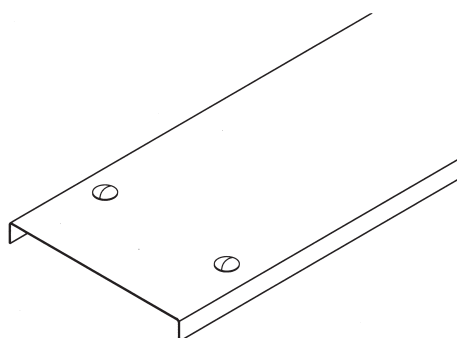
D2 - D4

Części foremne
Formteile
Fittings
Формированные части



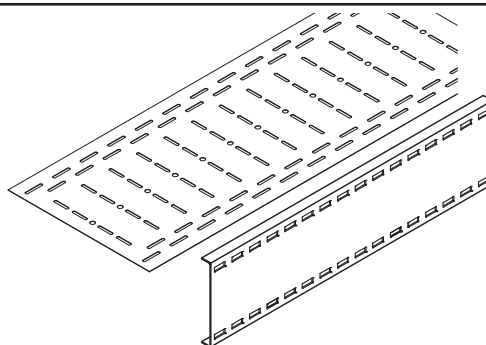
D5 - D11

Pokrywy
Deckel
Covers
Крышки



D12 - D20

Akcesoria
Zubehör
Accessories
Аксессуары



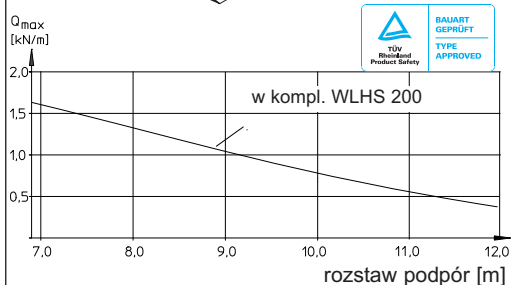
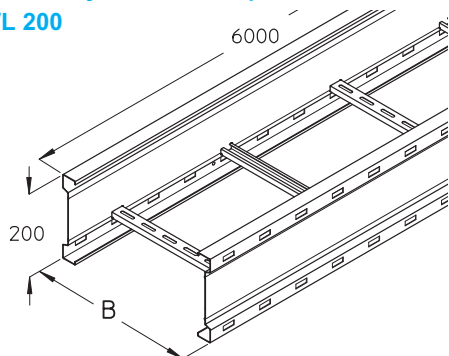
D21 - D28



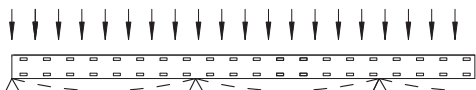
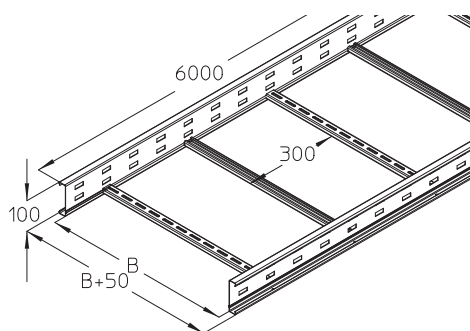
Samonošne drabinki kablove
Weitspann-Kabelbahnen
Heavy-duty cable ladders
Самонесущие кабельтросы



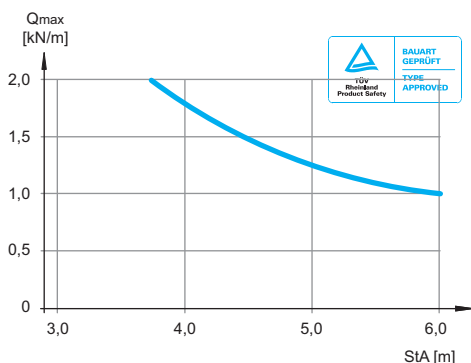
Samonošne drabinki kablove
Weitspann-Kabelbahnen
Heavy-duty cable ladders
Самонесущие кабельтросы
WL 200



WPL 100



entsprechend IEC 61537 (DIN EN 61537)
10.3.2 Testmethode II



B	A	Q _{SK}	Q _{LK}	
mm	cm ²	kN/m	kN/m	kg

S F

WL 200-20S	232	281	0,42	0,79	54,5
WL 200-30S	332	422	0,63	1,18	55,7
WL 200-40S	432	565	0,85	1,58	57,1
WL 200-50S	532	707	1,06	1,98	58,5
WL 200-60S	632	849	1,27	2,38	59,9

WL 200-20F	232	281	0,42	0,79	58,3
WL 200-30F	332	422	0,63	1,18	59,5
WL 200-40F	432	565	0,85	1,58	61,0
WL 200-50F	532	707	1,06	1,98	62,5
WL 200-60F	632	849	1,27	2,38	64,0



WLV 200 D 21
WTR 200 D 22
WLHS 200 D 21
WLKL G 3
WLKLA G 4
Uchwyt kablowy Typ H G 24
G 25

S F E

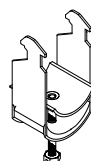
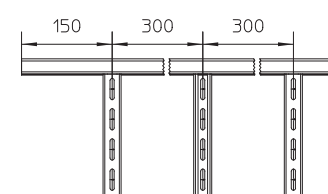
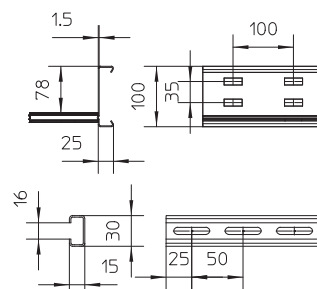
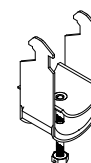
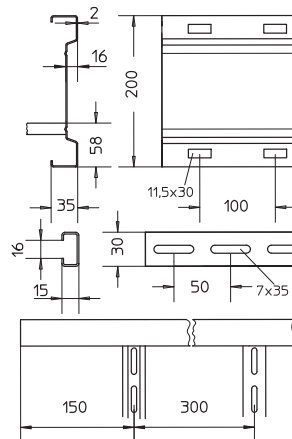
WPL 100-20S	200	156	0,23	0,44	24,59
WPL 100-30S	300	234	0,35	0,66	25,96
WPL 100-40S	400	312	0,47	0,87	27,33
WPL 100-50S	500	390	0,59	1,09	28,71
WPL 100-60S	600	468	0,70	1,31	30,08

WPL 100-20F	200	156	0,23	0,44	25,86
WPL 100-30F	300	234	0,35	0,66	27,33
WPL 100-40F	400	312	0,47	0,87	28,80
WPL 100-50F	500	390	0,59	1,09	30,27
WPL 100-60F	600	468	0,70	1,31	31,74

WPL 100-20E	200	156	0,23	0,44	24,68
WPL 100-30E	300	234	0,35	0,66	26,06
WPL 100-40E	400	312	0,47	0,87	27,44
WPL 100-50E	500	390	0,59	1,09	28,82
WPL 100-60E	600	468	0,70	1,31	30,20

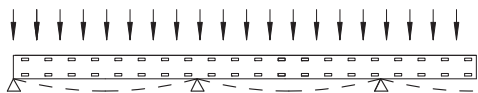
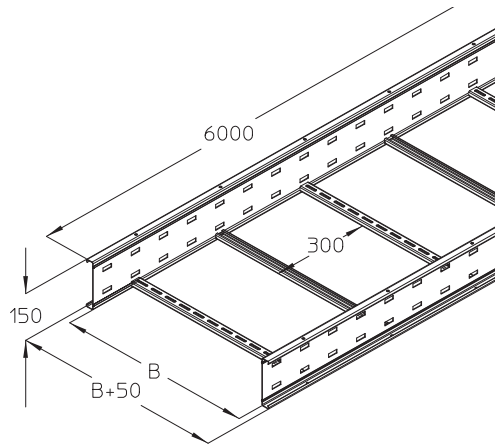


WPV 100, WPVH 100 D 26
WPVV 100, WPTR 100 D 27
WPHS D 25
Uchwyt kablowy Typ H G 24
G 25

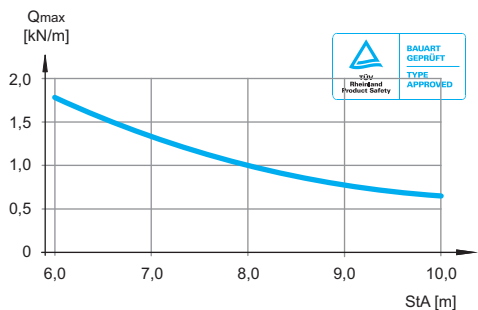


Samonošne drabinki kablowe
Weitspann-Kabelbahnen
Heavy-duty cable ladders
Самонесущие кабельтросы

WPL 150



entsprechend IEC 61537 (DIN EN 61537)
10.3.2 Testmethode II



B	A	Q _{SK}	Q _{LK}	
mm	cm ²	kN/m	kN/m	kg

S F E

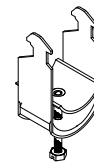
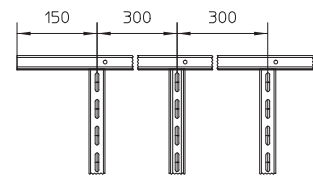
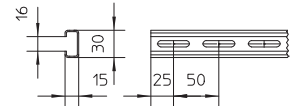
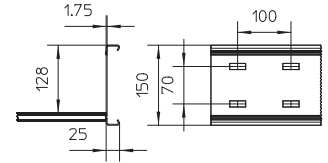
WPL 150-20S	200	256	0,38	0,72	36,06
WPL 150-30S	300	384	0,58	1,08	37,43
WPL 150-40S	400	512	0,77	1,43	38,80
WPL 150-50S	500	640	0,96	1,79	40,18
WPL 150-60S	600	768	1,15	2,15	41,55
WPL 150-20F	200	256	0,38	0,72	38,58
WPL 150-30F	300	384	0,58	1,08	40,05
WPL 150-40F	400	512	0,77	1,43	41,52
WPL 150-50F	500	640	0,96	1,79	42,99
WPL 150-60F	600	768	1,15	2,15	44,46
WPL 150-20E	200	256	0,38	0,72	37,25
WPL 150-30E	300	384	0,58	1,08	38,63
WPL 150-40E	400	512	0,77	1,43	40,02
WPL 150-50E	500	640	0,96	1,79	41,40
WPL 150-60E	600	768	1,15	2,15	42,78



WPV 150, WPVH 150
WPVV 150, WPTR 150
WPHS
Uchwyt kablowy Typ H

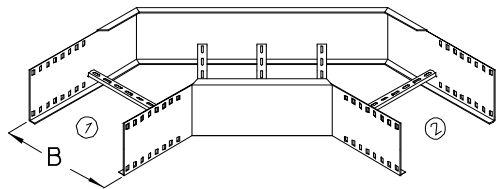


D 26
D 27
D 25
G 24
G 25

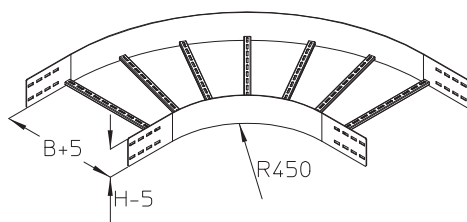


Części foremne
Fittings
Formteile
Формированные части

WLB



WPLB



L	H	B	
mm	mm	mm	kg

F

WLB 200-20F	237		16,0
WLB 200-30F	337		17,3
WLB 200-40F	437		18,5
WLB 200-50F	537		19,8
WLB 200-60F	637		21,0

w kompl. 16 x KLS 10x20

F E

WPLB 100-20F	100	200	7,44
WPLB 100-30F	100	300	8,19
WPLB 100-40F	100	400	9,23
WPLB 100-50F	100	500	10,42
WPLB 100-60F	100	600	11,31

WPLB 100-20E	100	200	7,00
WPLB 100-30E	100	300	7,70
WPLB 100-40E	100	400	8,68
WPLB 100-50E	100	500	9,80
WPLB 100-60E	100	600	10,63

F E

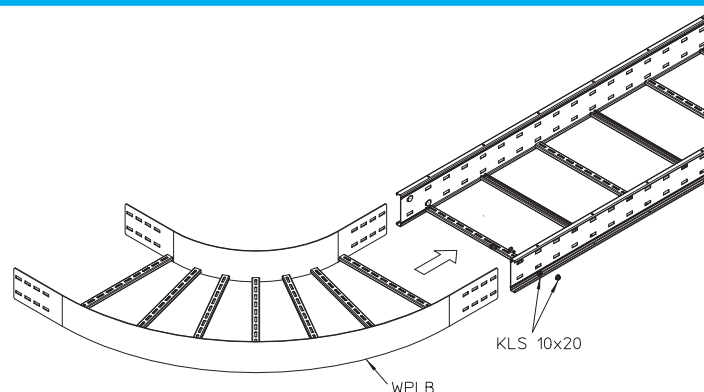
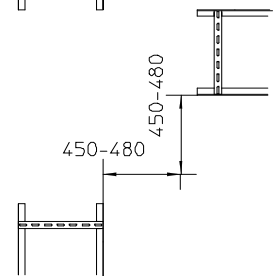
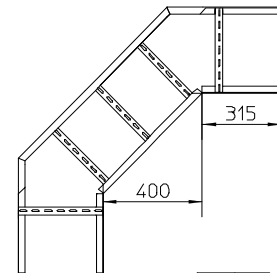
WPLB 150-20F	150	200	10,97
WPLB 150-30F	150	300	11,91
WPLB 150-40F	150	400	13,14
WPLB 150-50F	150	500	14,53
WPLB 150-60F	150	600	15,62

WPLB 150-20E	150	200	10,31
WPLB 150-30E	150	300	11,20
WPLB 150-40E	150	400	12,36
WPLB 150-50E	150	500	13,67
WPLB 150-60E	150	600	14,69

w kompl. 8 x KLS 10x20

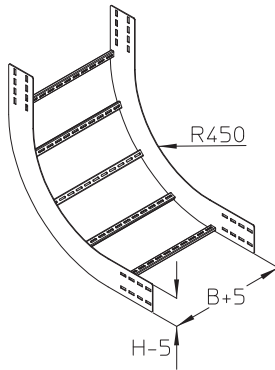




G 10

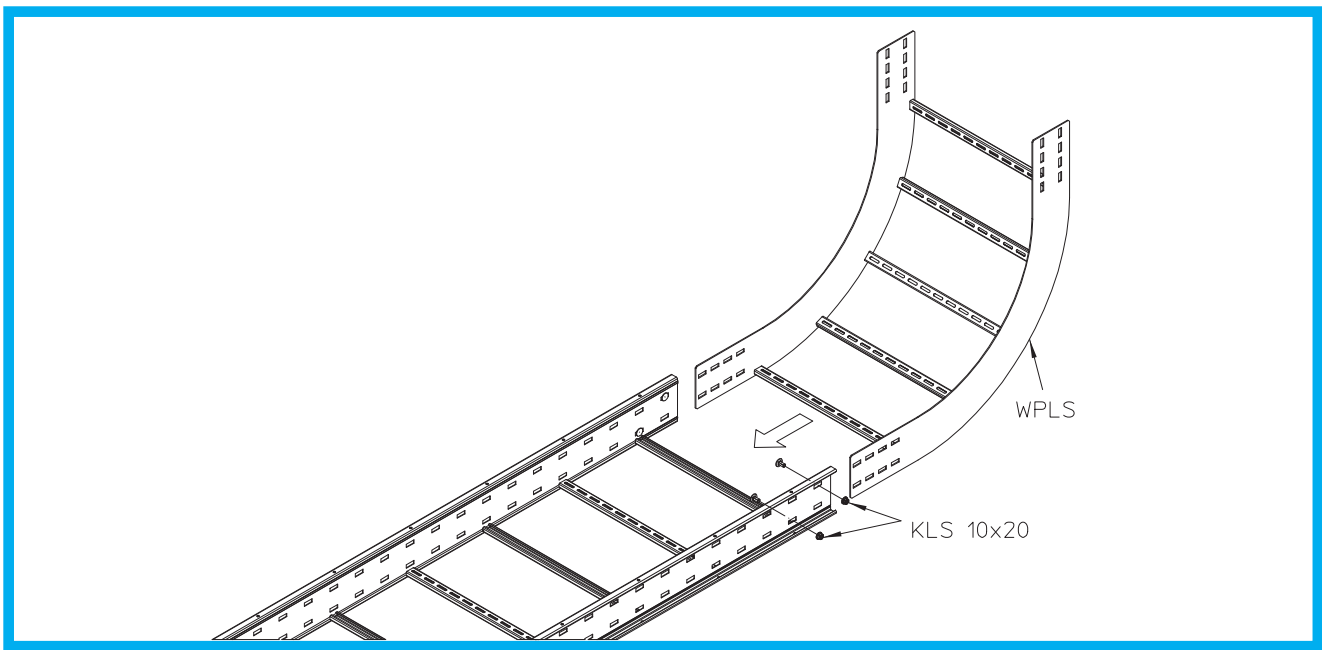


Części foremne
 Fittings
 Formteile
 Формированные части

WPLS

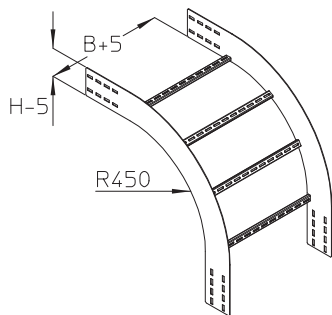




	L	H	B	
	mm	mm	mm	kg
F E				
WPLS 100-20F	100	200	200	6,60
WPLS 100-30F	100	300	300	6,89
WPLS 100-40F	100	400	400	7,19
WPLS 100-50F	100	500	500	7,48
WPLS 100-60F	100	600	600	7,78
F E				
WPLS 100-20E	100	200	200	6,21
WPLS 100-30E	100	300	300	6,48
WPLS 100-40E	100	400	400	6,76
WPLS 100-50E	100	500	500	7,04
WPLS 100-60E	100	600	600	7,31
F E				
WPLS 150-20F	150	200	200	10,34
WPLS 150-30F	150	300	300	10,71
WPLS 150-40F	150	400	400	11,08
WPLS 150-50F	150	500	500	11,45
WPLS 150-60F	150	600	600	11,81
F E				
WPLS 150-20E	150	200	200	9,73
WPLS 150-30E	150	300	300	10,07
WPLS 150-40E	150	400	400	10,42
WPLS 150-50E	150	500	500	10,76
WPLS 150-60E	150	600	600	11,11
w kompl.	8 x KLS 10x20			 G 10

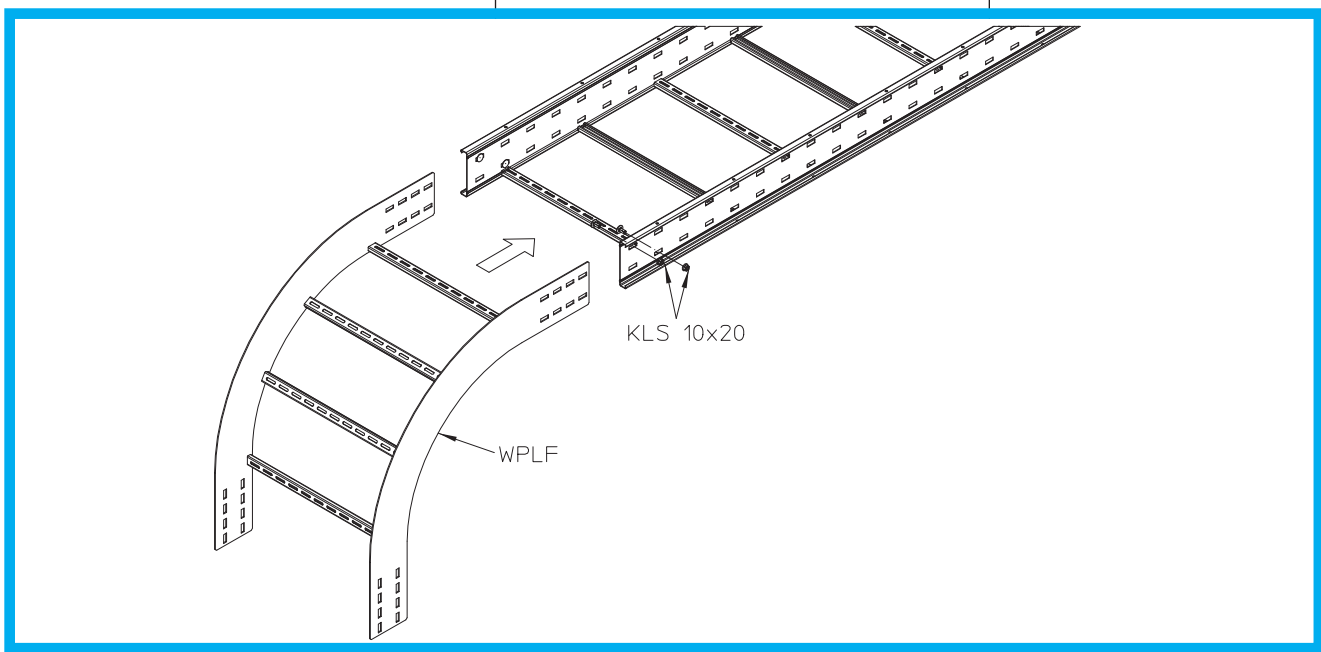


Części foremne
Fittings
Formteile
Формированные части

WPLF

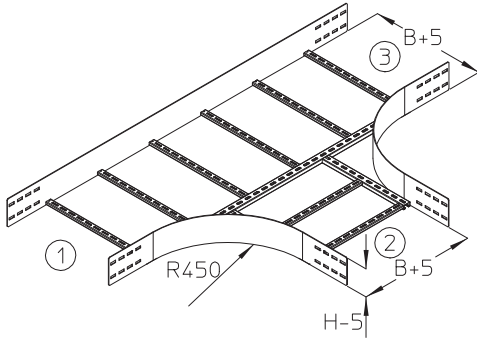




	L	H	B	
	mm	mm	mm	kg
F E				
WPLF 100-20F		100	200	6,96
WPLF 100-30F		100	300	7,27
WPLF 100-40F		100	400	7,56
WPLF 100-50F		100	500	7,86
WPLF 100-60F		100	600	8,15
F E				
WPLF 100-20E		100	200	6,56
WPLF 100-30E		100	300	6,84
WPLF 100-40E		100	400	7,12
WPLF 100-50E		100	500	7,39
WPLF 100-60E		100	600	7,67
F E				
WPLF 150-20F		150	200	12,07
WPLF 150-30F		150	300	12,43
WPLF 150-40F		150	400	12,80
WPLF 150-50F		150	500	13,17
WPLF 150-60F		150	600	13,53
F E				
WPLF 150-20E		150	200	11,65
WPLF 150-30E		150	300	12,00
WPLF 150-40E		150	400	12,35
WPLF 150-50E		150	500	12,69
WPLF 150-60E		150	600	13,04
w kompl.		8 x KLS 10x20		 G 10

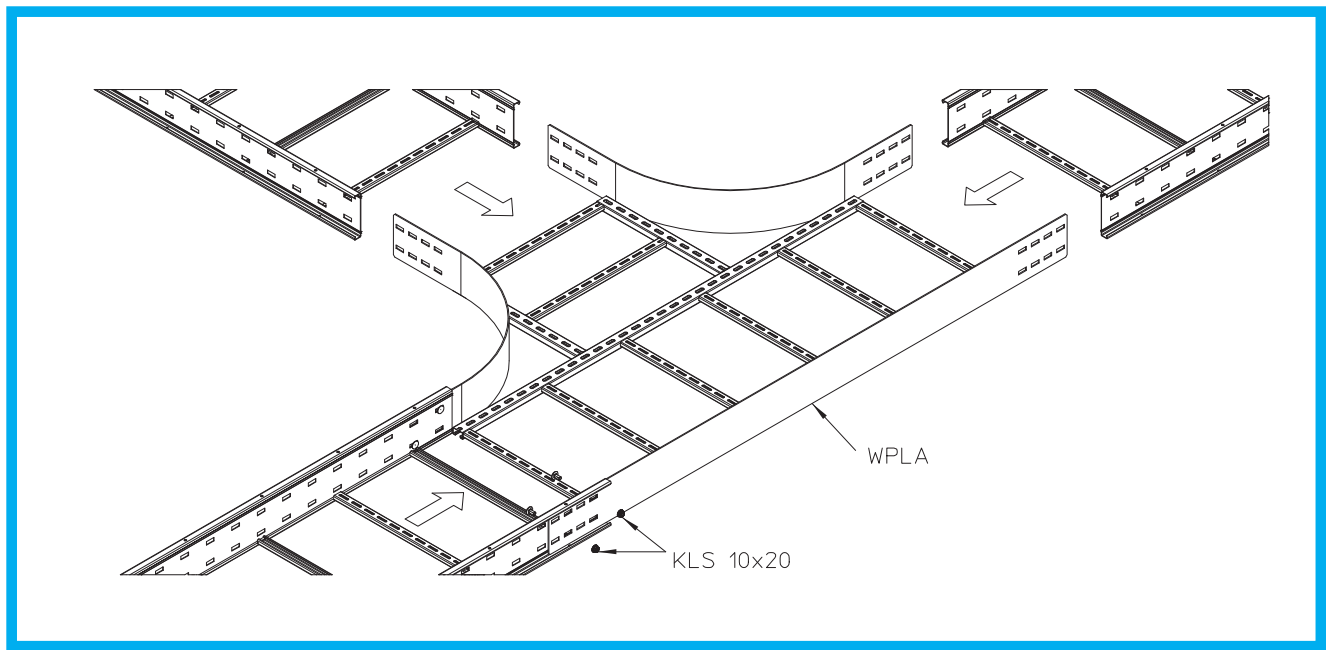


Części foremne
 Fittings
 Formteile
 Формированные части

WPLA

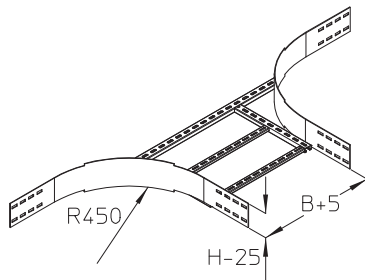




	L	H	B	
	mm	mm	mm	kg
F E				
WPLA 100-20F	100	200	200	10,85
WPLA 100-30F	100	300	300	11,88
WPLA 100-40F	100	400	400	12,79
WPLA 100-50F	100	500	500	13,70
WPLA 100-60F	100	600	600	15,02
F E				
WPLA 100-20E	100	200	200	10,25
WPLA 100-30E	100	300	300	11,22
WPLA 100-40E	100	400	400	12,08
WPLA 100-50E	100	500	500	12,93
WPLA 100-60E	100	600	600	14,18
F E				
WPLA 150-20F	150	200	200	14,47
WPLA 150-30F	150	300	300	15,63
WPLA 150-40F	150	400	400	16,66
WPLA 150-50F	150	500	500	17,69
WPLA 150-60F	150	600	600	19,14
F E				
WPLA 150-20E	150	200	200	13,65
WPLA 150-30E	150	300	300	14,74
WPLA 150-40E	150	400	400	15,72
WPLA 150-50E	150	500	500	16,69
WPLA 150-60E	150	600	600	18,06
w kompl.	12 x KLS 10x20			 G 10

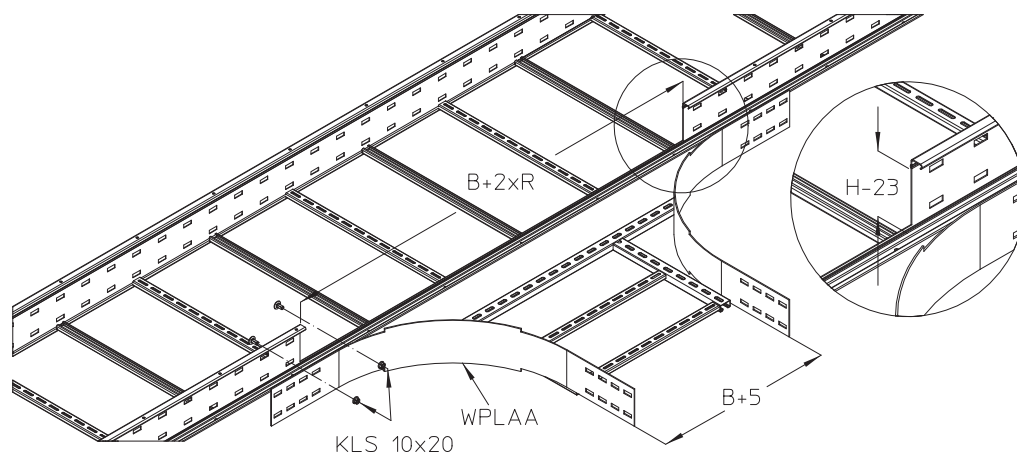


Części foremne
Fittings
Formteile
Формированные части

WPLAA

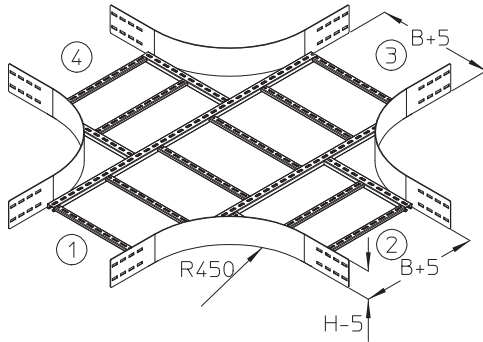




	L	H	B	
	mm	mm	mm	kg
F E				
WPLAA 100-20F		100	200	6,82
WPLAA 100-30F		100	300	7,13
WPLAA 100-40F		100	400	7,43
WPLAA 100-50F		100	500	7,73
WPLAA 100-60F		100	600	8,03
F E				
WPLAA 100-20E		100	200	6,47
WPLAA 100-30E		100	300	6,76
WPLAA 100-40E		100	400	7,04
WPLAA 100-50E		100	500	7,33
WPLAA 100-60E		100	600	7,61
F E				
WPLAA 150-20F		150	200	9,94
WPLAA 150-30F		150	300	10,24
WPLAA 150-40F		150	400	10,54
WPLAA 150-50F		150	500	10,84
WPLAA 150-60F		150	600	11,14
F E				
WPLAA 150-20E		150	200	9,37
WPLAA 150-30E		150	300	2,24
WPLAA 150-40E		150	400	9,50
WPLAA 150-50E		150	500	2,81
WPLAA 150-60E		150	600	9,66
w kompl.		8 x KLS 10x20		 G 10

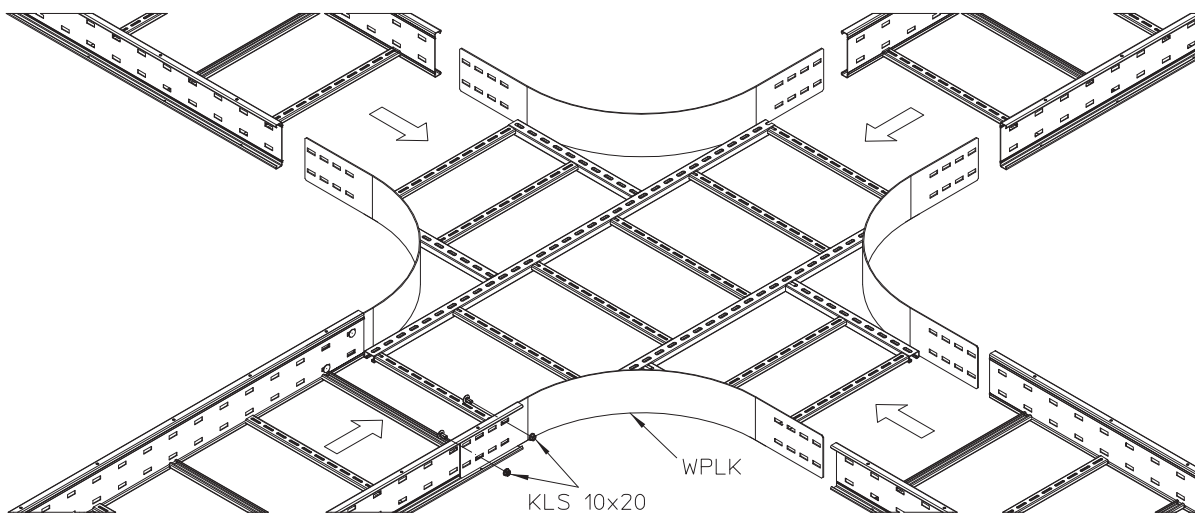


Części foremne
 Fittings
 Formteile
 Формированные части

WPLK



	L	H	B	
	mm	mm	mm	kg
F E				
WPLK 100-20F	100	200	200	19,19
WPLK 100-30F	100	300	300	20,26
WPLK 100-40F	100	400	400	21,23
WPLK 100-50F	100	500	500	22,20
WPLK 100-60F	100	600	600	23,55
F E				
WPLK 100-20E	100	200	200	18,14
WPLK 100-30E	100	300	300	19,14
WPLK 100-40E	100	400	400	20,06
WPLK 100-50E	100	500	500	20,98
WPLK 100-60E	100	600	600	22,26
F E				
WPLK 150-20F	150	200	200	25,42
WPLK 150-30F	150	300	300	26,48
WPLK 150-40F	150	400	400	27,45
WPLK 150-50F	150	500	500	28,42
WPLK 150-60F	150	600	600	29,78
F E				
WPLK 150-20E	150	200	200	24,00
WPLK 150-30E	150	300	300	25,00
WPLK 150-40E	150	400	400	25,92
WPLK 150-50E	150	500	500	26,84
WPLK 150-60E	150	600	600	28,12
w kompl.	8 x KLS 10x20			 G 10

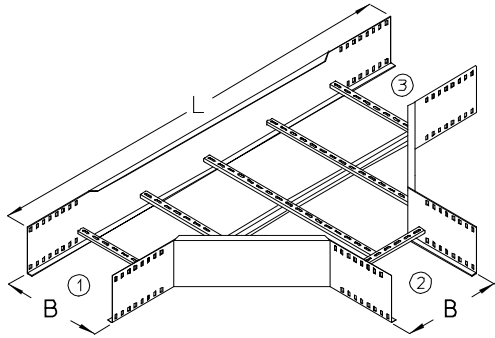


Samonośne drabinki kablowe
Weitspann-Kabelbahnen
Heavy-duty cable ladders
Самонесущие кабельтросы



Części foremne
Fittings
Formteile
Формированные части

WLA



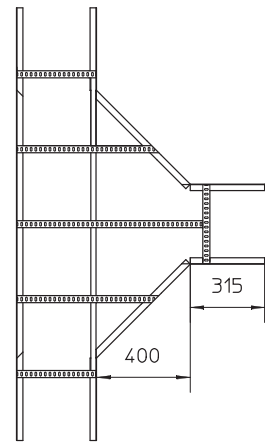
F

WLA 200-20F	1667	200	237	22,8
WLA 200-30F	1767	200	337	24,0
WLA 200-40F	1867	200	437	25,1
WLA 200-50F	1967	200	537	26,8
WLA 200-60F	2067	200	637	28,0

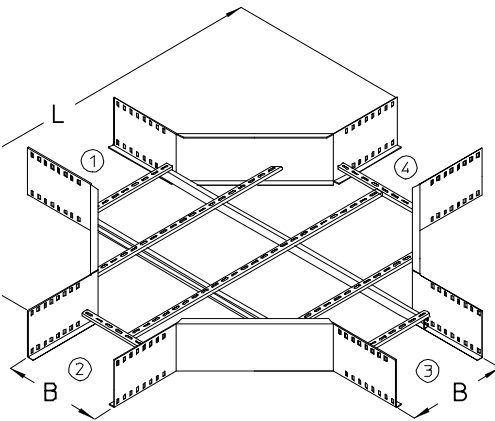
w kompl.

24 x KLS 10x20

G 10



WLK



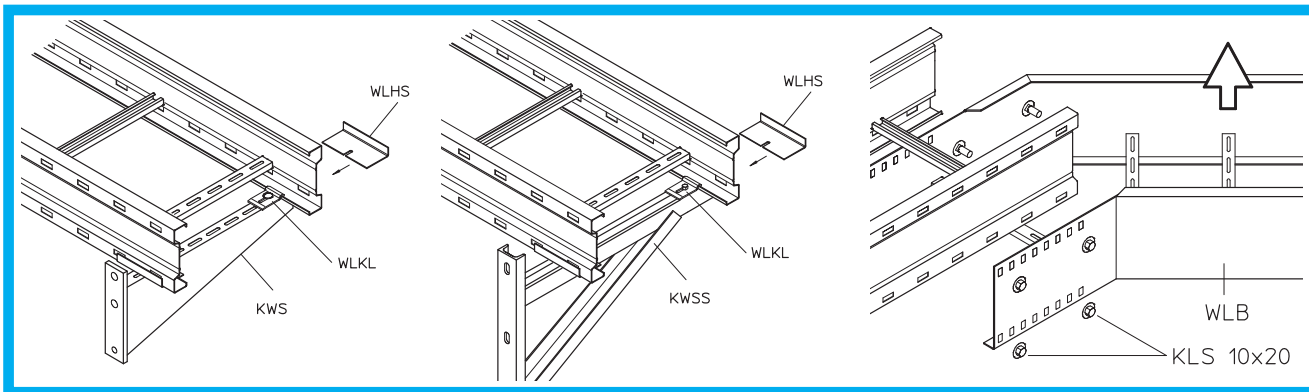
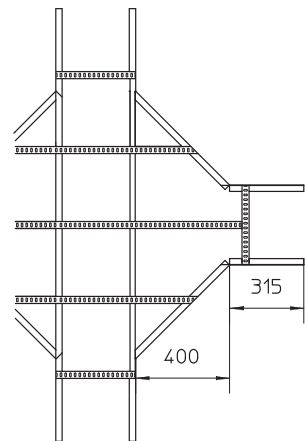
F

WLK 200-20F	1667	200	237	33,4
WLK 200-30F	1767	200	337	34,4
WLK 200-40F	1867	200	437	35,3
WLK 200-50F	1967	200	537	37,2
WLK 200-60F	2067	200	637	38,2

w kompl.

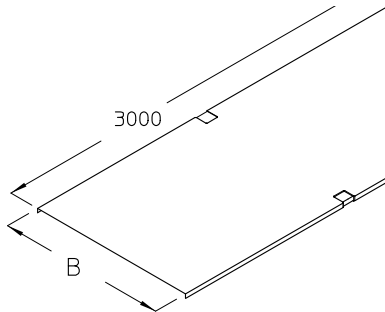
32 x KLS 10x20

G 10



Pokrywy
Deckel
Covers
Крышки

WLD

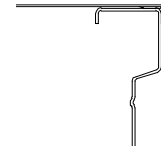


S F

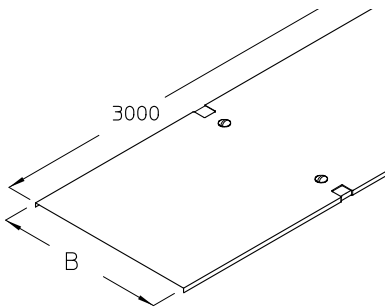
WLD 20S	236	4,6
WLD 30S	336	8,3
WLD 40S	436	10,7
WLD 50S	536	16,4
WLD 60S	636	19,3

WLD 20F	236	4,9
WLD 30F	336	8,9
WLD 40F	436	11,5
WLD 50F	536	17,5
WLD 60F	636	20,7

B
mm kg



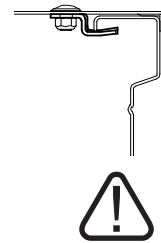
WLDR



S F

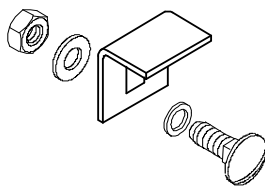
WLDR 20S	236	4,7
WLDR 30S	336	8,4
WLDR 40S	436	10,9
WLDR 50S	536	16,5
WLDR 60S	636	19,4

WLDR 20F	236	5,0
WLDR 30F	336	9,0
WLDR 40F	436	11,6
WLDR 50F	536	17,6
WLDR 60F	636	20,8



Rygiel nie zapewnia ochrony przed zerwaniem pokrywy przy silnych wiatrach i burzach.

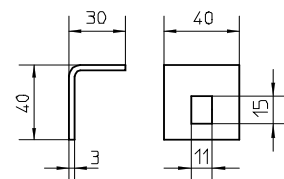
WLD-SW



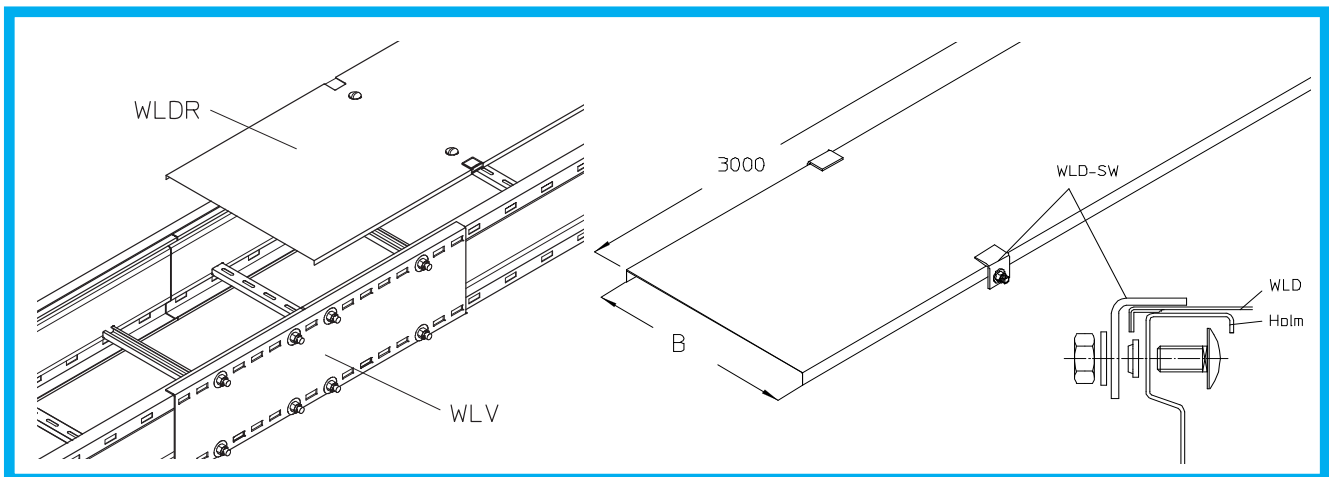
WLD-SW F
WLD-SW E

w kompl. KLS 10x20
UVS M10

G 10
I 36

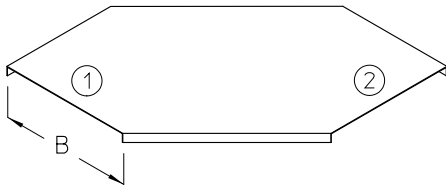


Element dodatkowo zabezpieczający pokrywę przed silnymi wiatrami.



Pokrywy
Deckel
Covers
Крышки

WLBD

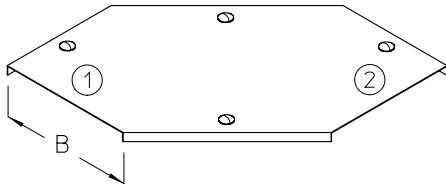


S F

WLBD 20S	240	2,7
WLBD 30S	340	3,7
WLBD 40S	440	5,0
WLBD 50S	540	6,5
WLBD 60S	640	8,2

WLBD 20F	240	2,9
WLBD 30F	340	4,0
WLBD 40F	440	5,4
WLBD 50F	540	6,9
WLBD 60F	640	8,9

WLBDR

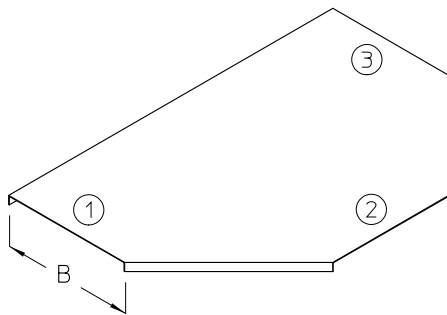


S F

WLBDR 20S	240	2,8
WLBDR 30S	340	3,8
WLBDR 40S	440	5,1
WLBDR 50S	540	6,6
WLBDR 60S	640	8,3

WLBDR 20F	240	3,0
WLBDR 30F	340	4,1
WLBDR 40F	440	5,5
WLBDR 50F	540	7,0
WLBDR 60F	640	9,0

WLAD

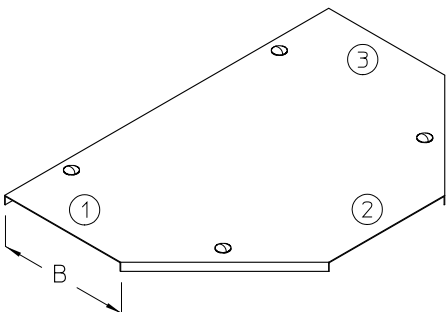


S F

WLAD 20S	240	5,5
WLAD 30S	340	6,7
WLAD 40S	440	8,2
WLAD 50S	540	10,0
WLAD 60S	640	12,0

WLAD 20F	240	5,9
WLAD 30F	340	7,2
WLAD 40F	440	8,8
WLAD 50F	540	10,7
WLAD 60F	640	12,8

WLADR



S F

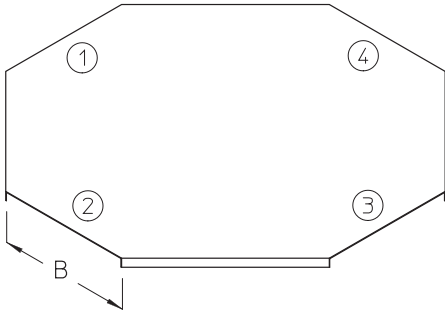
WLADR 20S	240	5,6
WLADR 30S	340	6,8
WLADR 40S	440	8,3
WLADR 50S	540	10,1
WLADR 60S	640	12,1

WLADR 20F	240	6,0
WLADR 30F	340	7,3
WLADR 40F	440	8,9
WLADR 50F	540	10,8
WLADR 60F	640	12,9

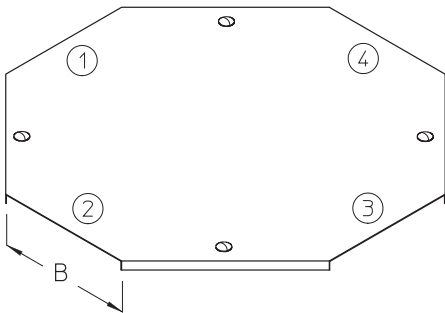
B
mm kg


Pokrywy
 Deckel
 Covers
 Крышки

WLKD



WLKDR



B 
 mm kg

S F

WLKD 20S	240	7,6
WLKD 30S	340	9,1
WLKD 40S	440	10,9
WLKD 50S	540	12,9
WLKD 60S	640	15,1

WLKD 20F	240	8,1
WLKD 30F	340	9,7
WLKD 40F	440	11,6
WLKD 50F	540	13,8
WLKD 60F	640	16,2

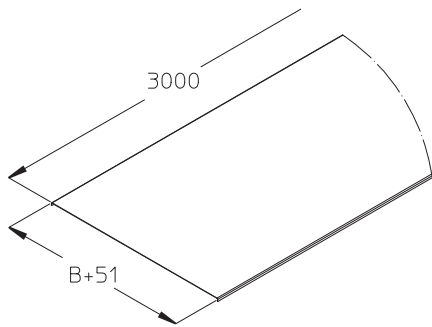
S F

WLKDR 20S	240	7,7
WLKDR 30S	340	9,2
WLKDR 40S	440	11,0
WLKDR 50S	540	13,0
WLKDR 60S	640	15,2

WLKDR 20F	240	8,2
WLKDR 30F	340	9,8
WLKDR 40F	440	11,7
WLKDR 50F	540	13,9
WLKDR 60F	640	16,3


Pokrywy
 Deckel
 Covers
 Крышки

WPD



WPD-K



B 
 mm kg

S F E

WPD 20S	200	5,10
WPD 30S	300	9,32
WPD 40S	400	11,84
WPD 50S	500	16,38
WPD 60S	600	17,95

WPD 20F	200	4,77
WPD 30F	300	8,71
WPD 40F	400	11,07
WPD 50F	500	16,78
WPD 60F	600	19,72

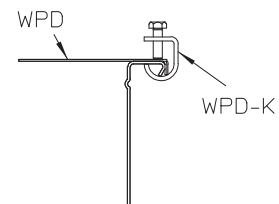
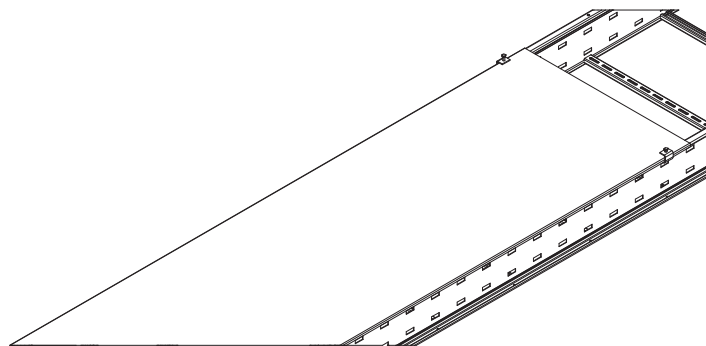
WPD 20E	200	5,10
WPD 30E	300	9,32
WPD 40E	400	11,84
WPD 50E	500	16,38
WPD 60E	600	17,95

 6 x WPD-K


 D 15

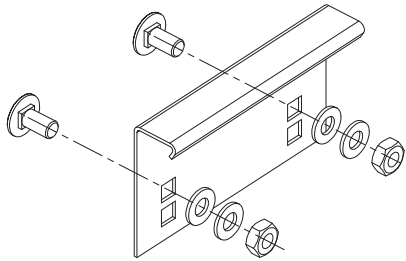
S F E

WPD-K S	0,05
WPD-K F	0,05
WPD-K E	0,05

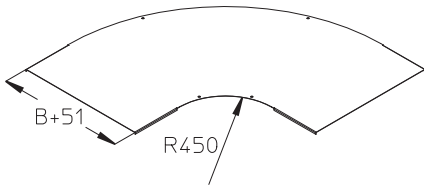


Pokrywy
 Deckel
 Covers
 Крышки

WPD-A



WPBD



B
 mm kg

S F E

WPD-A S	0,35
WPD-A F	0,35
WPD-A E	0,35

w kompl. 2 x KLS 10x20
 4 x UVS M10

G 10
 I 36

S F E

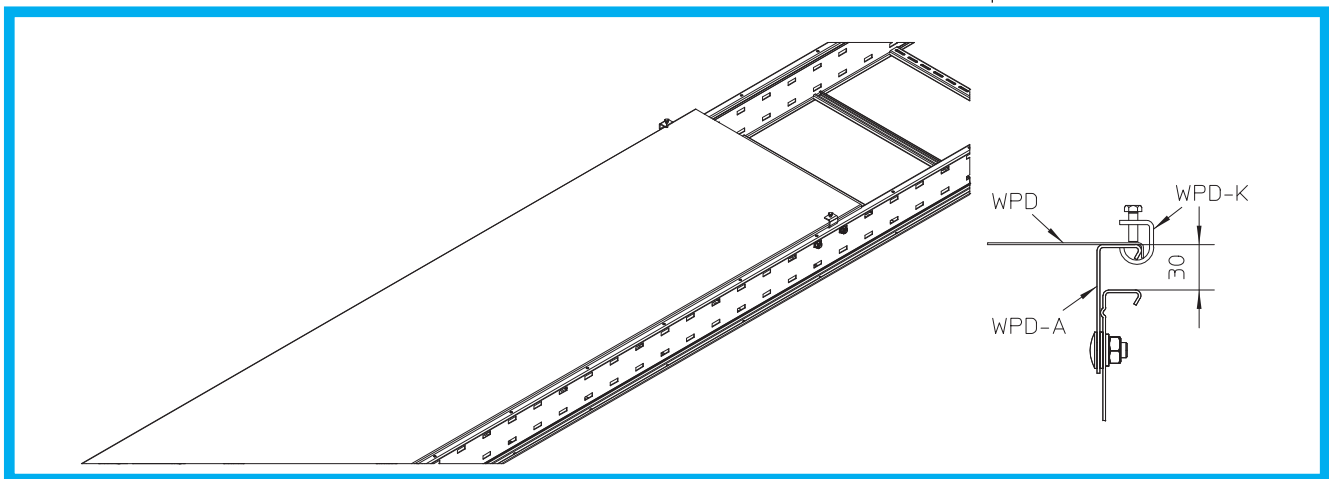
WPBD 20S	200	2,09
WPBD 30S	300	4,07
WPBD 40S	400	5,50
WPBD 50S	500	8,79
WPBD 60S	600	10,86

WPBD 20F	200	2,24
WPBD 30F	300	4,36
WPBD 40F	400	5,88
WPBD 50F	500	9,40
WPBD 60F	600	11,62

WPBD 20E	200	2,09
WPBD 30E	300	4,07
WPBD 40E	400	5,50
WPBD 50E	500	8,79
WPBD 60E	600	10,86

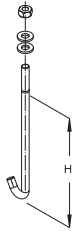
→ 3 x WPFDK E

D 17

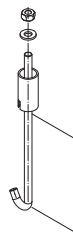


Pokrywy
 Deckel
 Covers
 Крышки

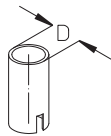
WPFDK



WPFDKA



WP-AH



D
 mm kg

E

WPFDK 100E 0,05
 WPFDK 150E 0,06

w kompl. 2 x US 8x17 E
 1 x SEM 8 E G 12
 G 13

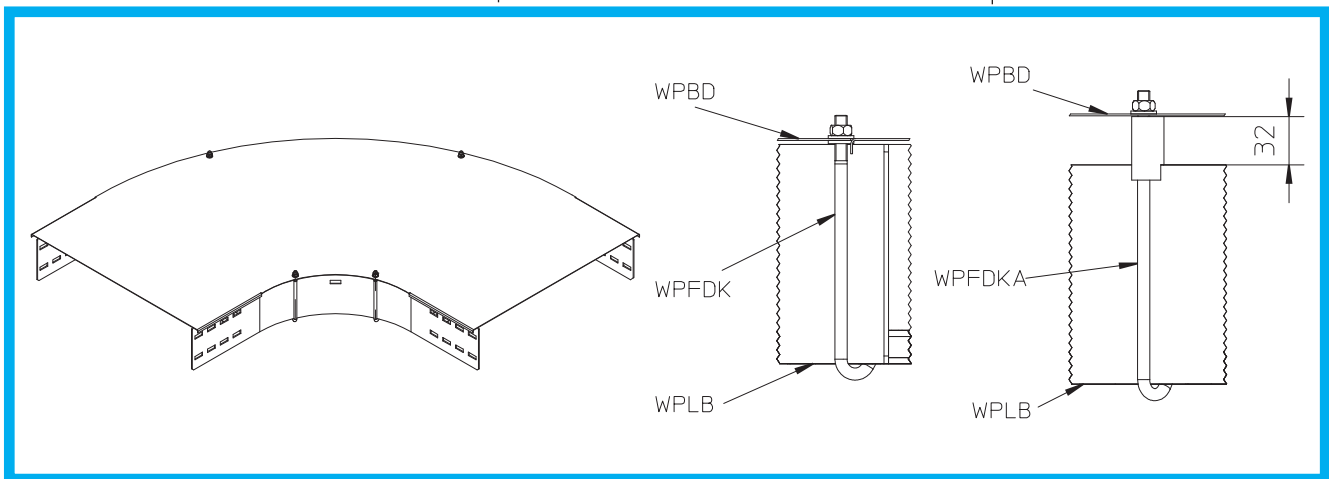
E

WPFDKA E 0,11
 WPFDKA E 0,13

w kompl. 1 x US 8x17 E
 1 x SEM 8 E G 12
 1 x WP-AH E G 13
 G 18

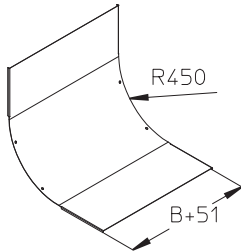
E

WP-AH E 21,3 0,03

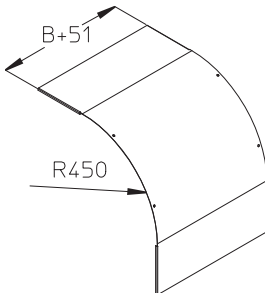


Pokrywy
 Deckel
 Covers
 Крышки

WPSD



WPFD



B
 mm kg

S F E

WPSD 20S	200	1,91
WPSD 30S	300	3,50
WPSD 40S	400	4,48
WPSD 50S	500	6,81
WPSD 60S	600	8,03

WPSD 20F	200	2,04
WPSD 30F	300	3,75
WPSD 40F	400	4,79
WPSD 50F	500	7,29
WPSD 60F	600	8,59

WPSD 20E	200	1,91
WPSD 30E	300	3,50
WPSD 40E	400	4,48
WPSD 50E	500	6,81
WPSD 60E	600	8,03



4 x WPFDK E

D 17

S F E

WPFD 20S	200	2,24
WPFD 30S	300	4,14
WPFD 40S	400	5,29
WPFD 50S	500	8,06
WPFD 60S	600	9,50

WPFD 20F	200	2,40
WPFD 30F	300	4,43
WPFD 40F	400	5,66
WPFD 50F	500	8,62
WPFD 60F	600	10,16

WPFD 20E	200	2,24
WPFD 30E	300	4,14
WPFD 40E	400	5,29
WPFD 50E	500	8,06
WPFD 60E	600	9,50

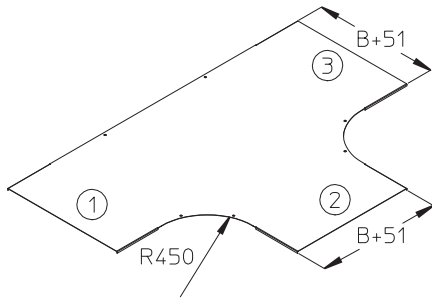


4 x WPFDK E

D 17

Pokrywy
 Deckel
 Covers
 Крышки

WPAD



B
 mm kg

S F E

WPAD 20S	200	3,94
WPAD 30S	300	7,36
WPAD 40S	400	9,63
WPAD 50S	500	15,06
WPAD 60S	600	18,27

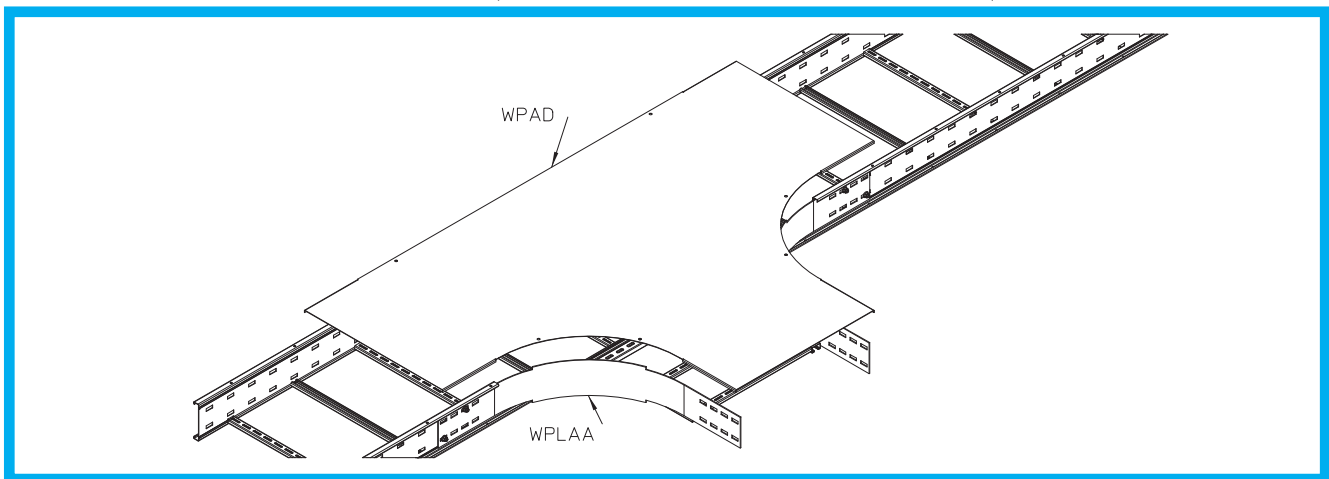
WPAD 20F	200	4,22
WPAD 30F	300	7,88
WPAD 40F	400	10,30
WPAD 50F	500	16,11
WPAD 60F	600	19,55

WPAD 20E	200	3,94
WPAD 30E	300	7,36
WPAD 40E	400	9,63
WPAD 50E	500	15,06
WPAD 60E	600	18,27



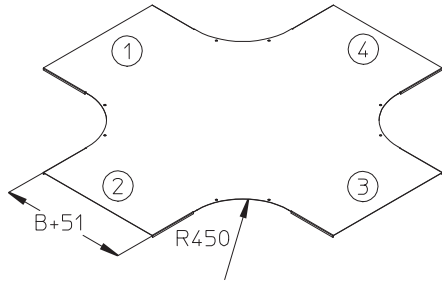
6 x WPFDK E

D 17




Pokrywy
 Deckel
 Covers
 Крышки

WPKD



S F E

WPKD 20S	200	5,44
WPKD 30S	300	9,90
WPKD 40S	400	12,70
WPKD 50S	500	19,57
WPKD 60S	600	23,47
WPKD 20F	200	5,82
WPKD 30F	300	10,59
WPKD 40F	400	13,59
WPKD 50F	500	20,94
WPKD 60F	600	25,11
WPKD 20E	200	5,44
WPKD 30E	300	9,90
WPKD 40E	400	12,70
WPKD 50E	500	19,57
WPKD 60E	600	23,47

B 
 mm kg

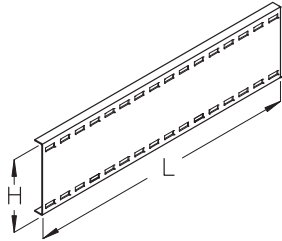


8 x WPFDK E

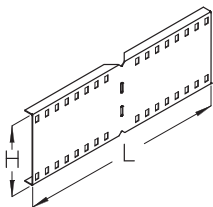

 D 17

Akcesoria
Zubehör
Accessories
Аксессуары

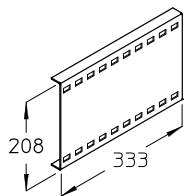
WLV



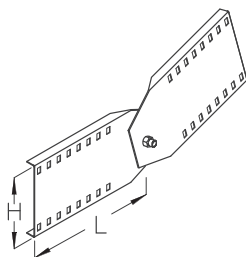
WLVH



WLHS 200



WLVV



H	L	
mm	mm	kg

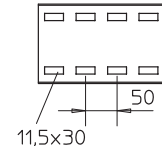
S F

WLV 200S

208 800 4,0

WLV 200F

208 800 4,3



w kompl. 8 x KLS 10x20

G 10

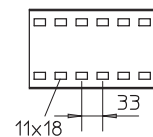
S F

WLVH 200S

208 600 2,8

WLVH 200F

208 600 3,2



w kompl. 8 x KLS 10x20

G 10

S F

WLHS 200S

1,7

WLHS 200F

1,8

w kompl. 4 x KLS 10x20

G 10

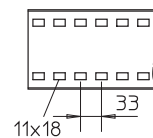
S F

WLVV 200S

208 378 6,1

WLVV 200F

208 378 6,7



w kompl. 8 x KLS 10x20

G 10

1 x SES 12x20

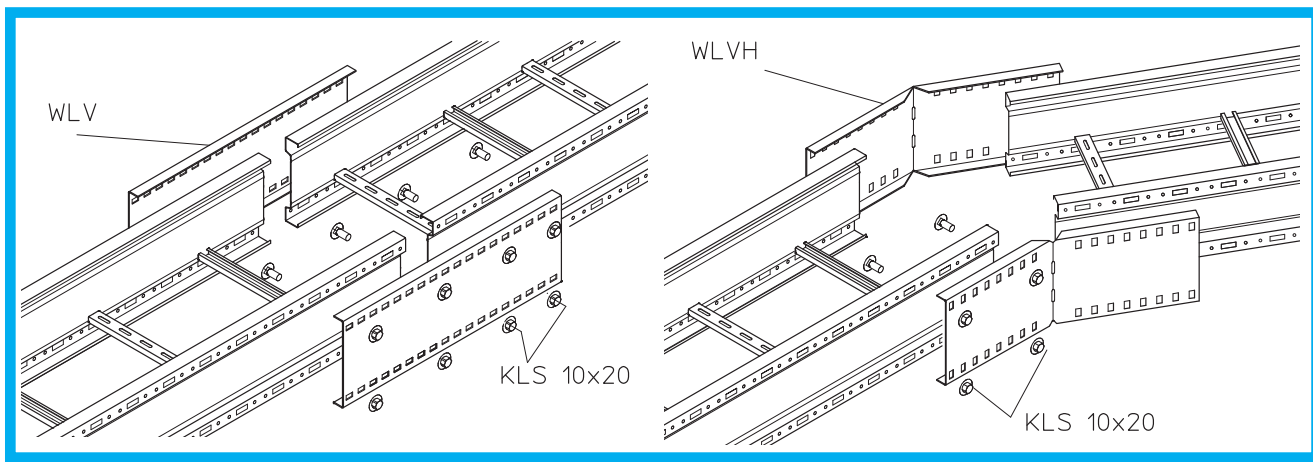
G 11

1 x FS 12

G 12

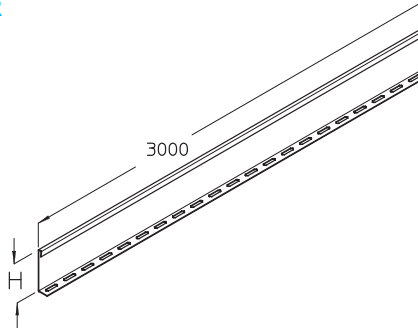
1 x SEM 12

G 13

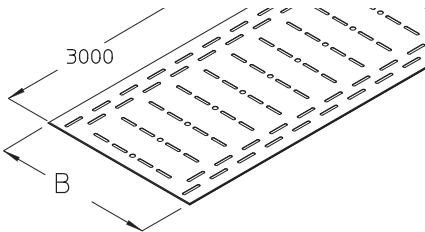


Akcesoria
 Zubehör
 Accessories
 Аксессуары

WTR



LEBL



H	B	
mm	mm	kg

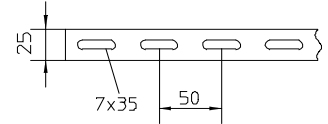
S F

WTR 200S

100 3,3

WTR 200F

100 3,5



w kompl. 3 x KLR



S F

LEBL 20S

185 3,2

LEBL 30S

285 4,8

LEBL 40S

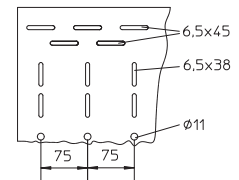
385 7,5

LEBL 50S

485 9,5

LEBL 60S

585 11,3



LEBL 20F

185 3,5

LEBL 30F

285 5,2

LEBL 40F

385 8,1

LEBL 50F

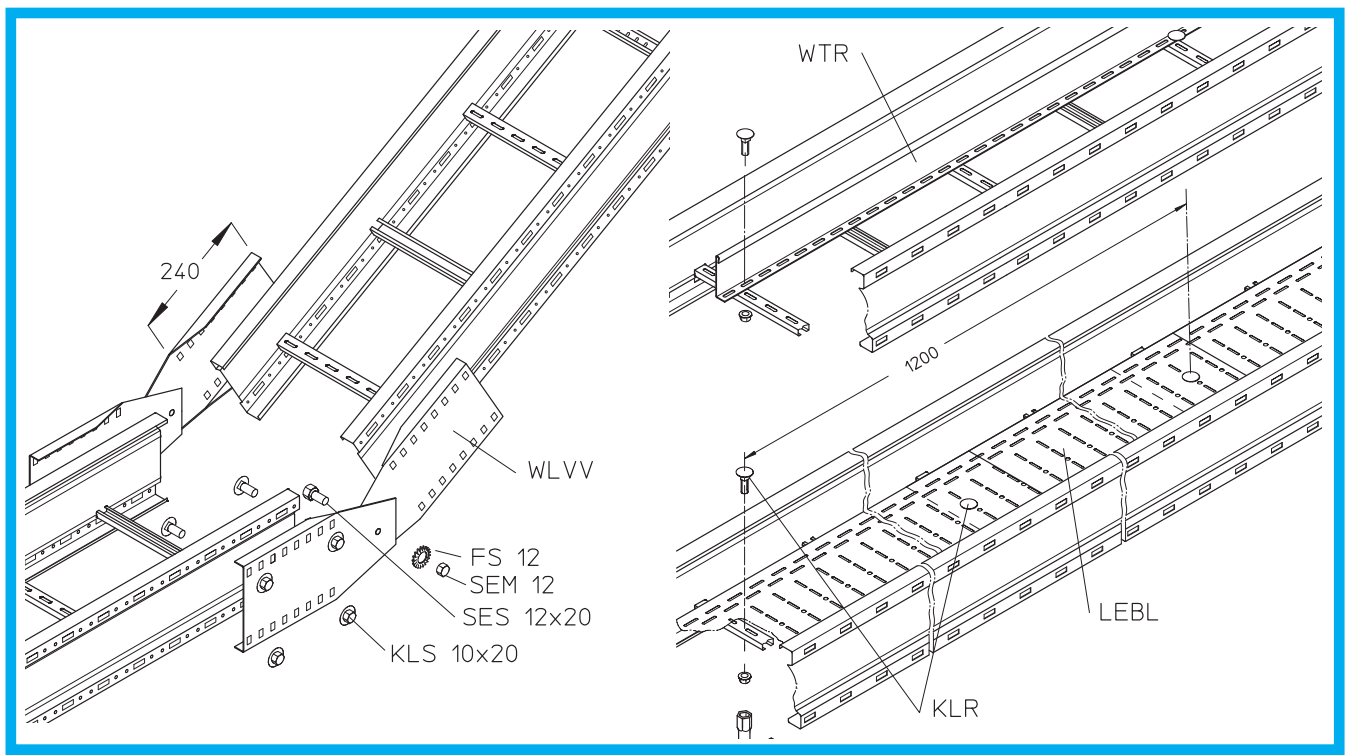
485 10,1

LEBL 60F

585 12,1

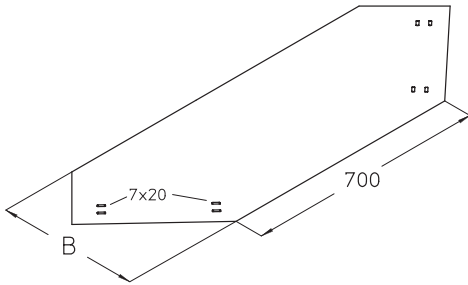


w kompl. 8 x KLR



Akcesoria
 Zubehör
 Accessories
 Аксессуары

LEBLB



S F

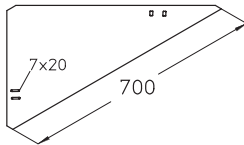
	B	
LEBLB 20S	215	1,5
LEBLB 30S	315	2,3
LEBLB 40S	415	3,4
LEBLB 50S	515	4,5
LEBLB 60S	615	5,7
LEBLB 20F	215	1,6
LEBLB 30F	315	2,5
LEBLB 40F	415	3,6
LEBLB 50F	515	4,8
LEBLB 60F	615	6,1

w kompl. 4 x KLR



G 3

LEBLE



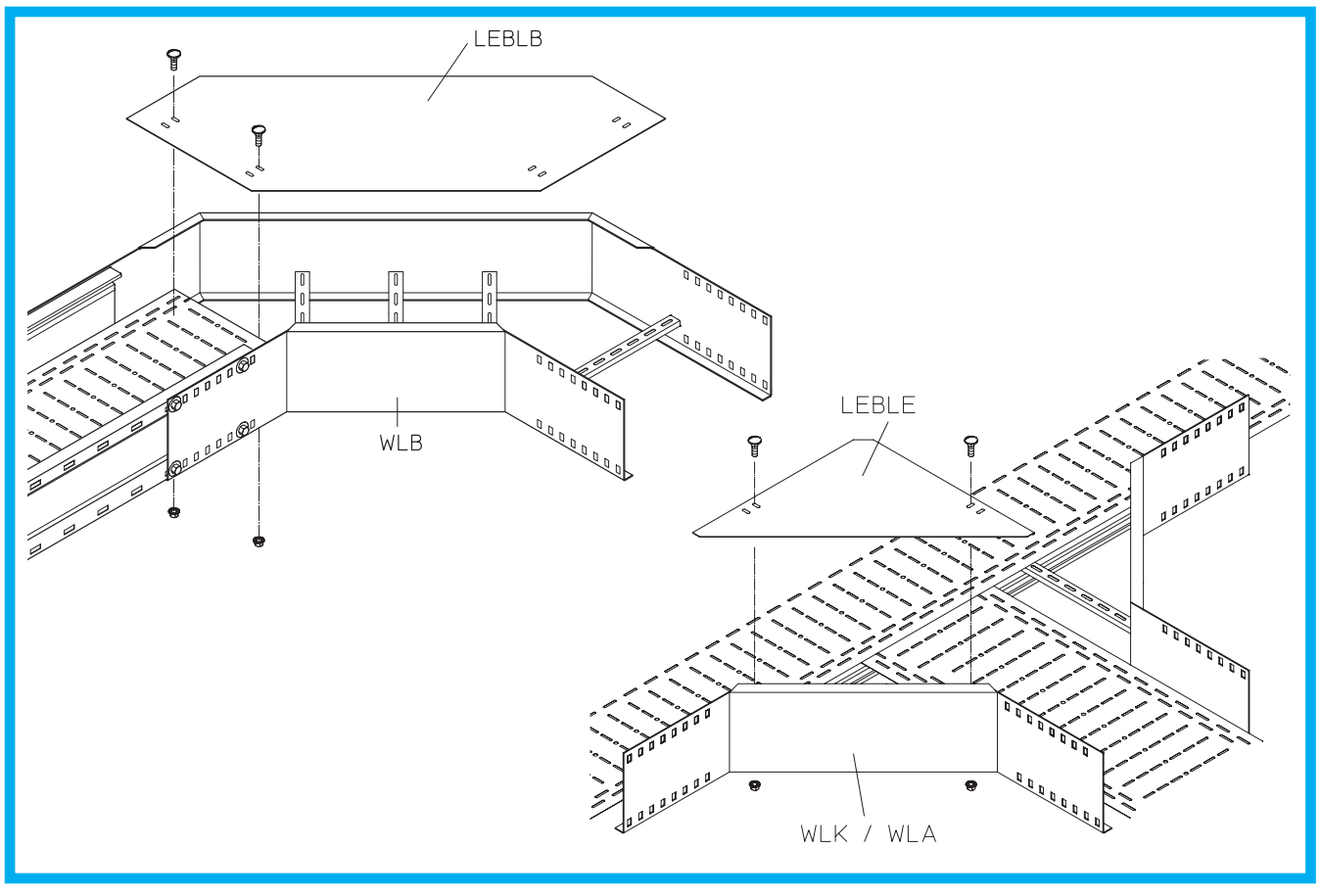
S F

LEBLE S	1,3
LEBLE F	1,4

w kompl. 2 x KLR

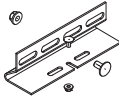


G 3



Akcesoria
 Zubehör
 Accessories
 Аксессуары

WPHS-K



S F E

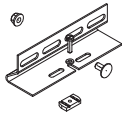
WPHS-K S	0,51
WPHS-K F	0,55
WPHS-K E	0,51



w kompl.	1 x KLS 10x20	G 10
.	1 x FRSV 6x12	G 10
.	1 x SEMS 6	G 13



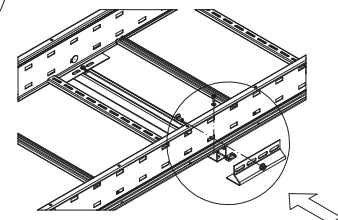
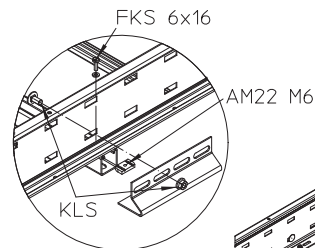
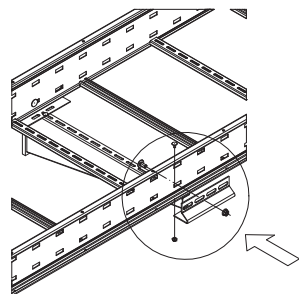
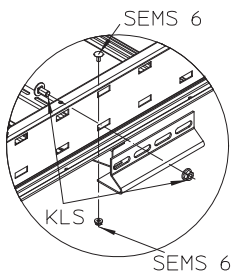
WPHS-A



S F E

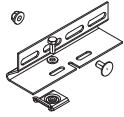
WPHS-A S	0,53
WPHS-A F	0,57
WPHS-A E	0,53

w kompl.	1 x KLS 10x20	G 10
.	1 x FKS 6x16	G 11
.	1 x AM22 M6	G 14
.	1 x US 6x12	G 12



Aksesoria
 Zubehör
 Accessories
 Аксессуары

WPHS-P



S F E

WPHS-P S	0,55
WPHS-P F	0,58
WPHS-P E	0,54

kg

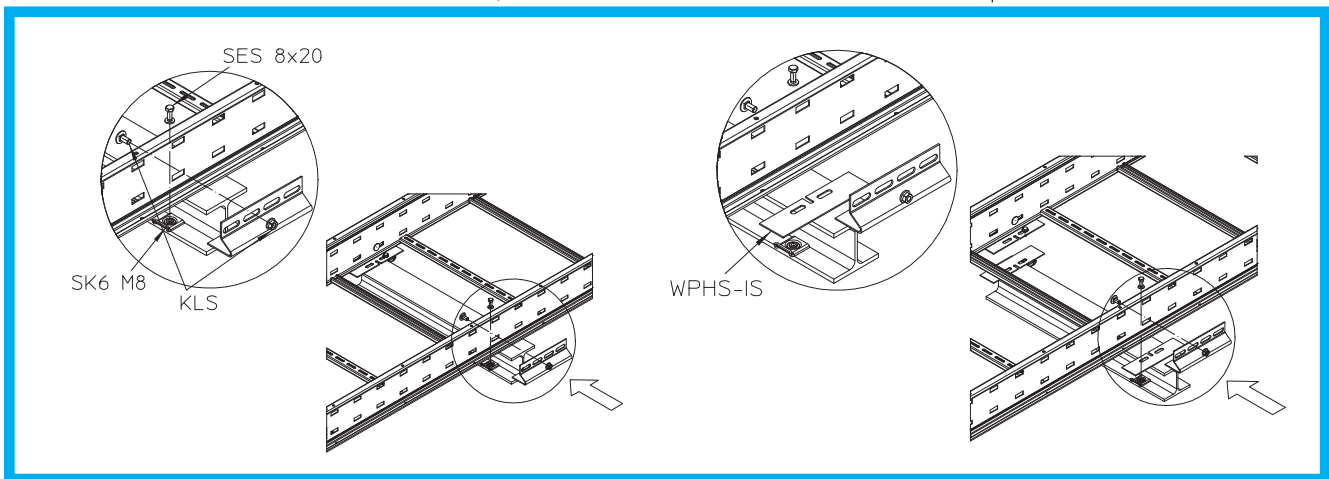
WPHS-IS



EPDM

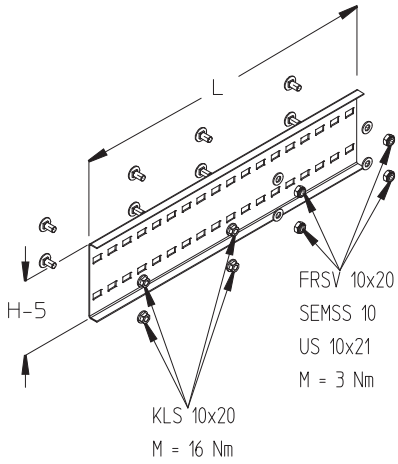
WPHS-IS	0,02
---------	------

w kompl.	1 x KLS 10x20	G 10
.	1 x SK 6 M8	G 18
.	1 x SES 8x20	G 12
.	1 x US 8x17	G 12



Akcesoria
Zubehör
Accessories
Аксесуары

WPV



S F E

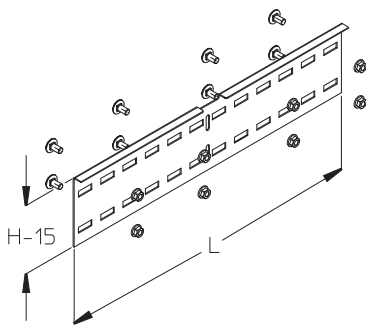
	H	L	
	mm	mm	kg
WPV 100S	100	400	0,99
WPV 100F	100	400	1,06
WPV 100E	100	400	0,99

S F E

WPV 150S	150	600	1,79
WPV 150F	150	600	1,92
WPV 150E	150	600	1,79

w kompl.	4 x KLS 10x20		G 10
.	4 x SEMSS 10		G 13
.	4 x FRSV 10x20		G 10
.	4 x US 10x21		G 12

WPVH



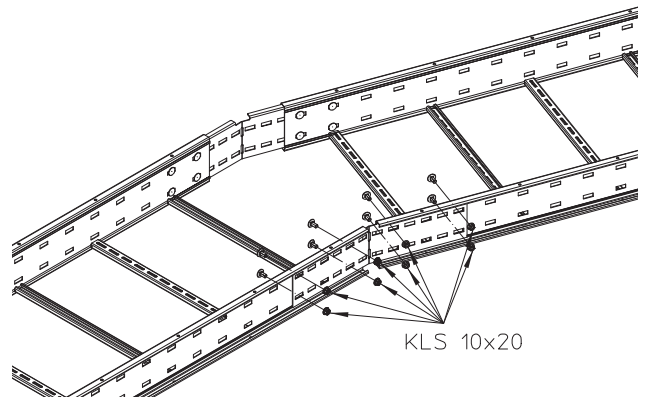
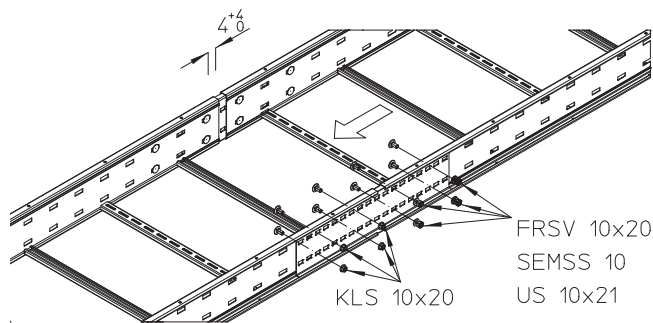
S F E

WPVH 100S	100	400	0,79
WPVH 100F	100	400	0,84
WPVH 100E	100	400	0,79

S F E

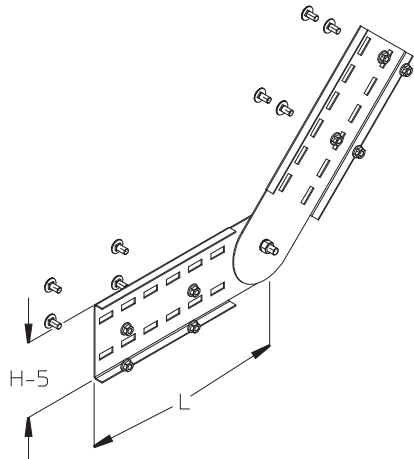
WPVH 150S	150	600	1,52
WPVH 150F	150	600	1,63
WPVH 150E	150	600	1,52

w kompl.	8 x KLS 10x20		G 10
----------	---------------	--	------



Akcesoria
Zubehör
Accessories
Аксессуары

WPVV



S F E

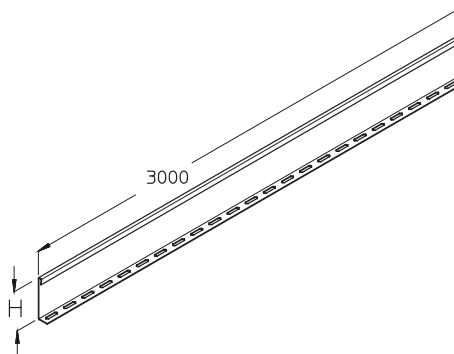
	H	L	
	mm	mm	kg
WPVV 100S	100	253	1,31
WPVV 100F	100	253	1,40
WPVV 100E	100	253	1,31

S F E

WPVV 150S	150	377	2,43
WPVV 150F	150	377	2,60
WPVV 150E	150	377	2,43

w kompl.	8 x KLS 10x20		G 10
	1 x SES 10		G 12
	1 x FS 12		G 12
	1 x SEM 12		G 13

WPTR



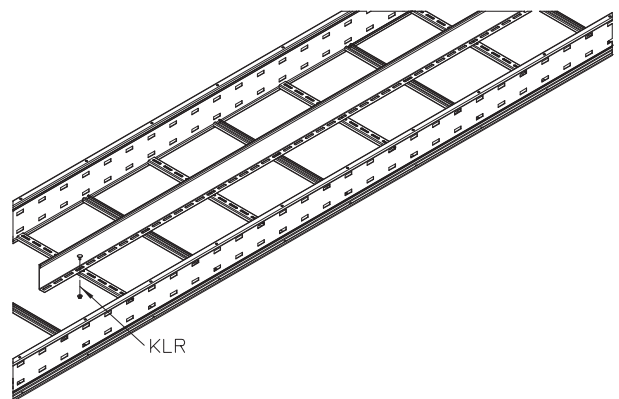
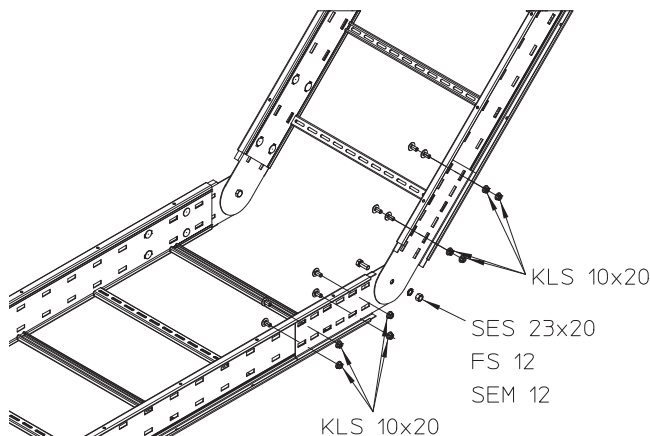
S F E

WPTR 100S	50		2,06
WPTR 100F	50		2,20
WPTR 100E	50		2,06

S F E

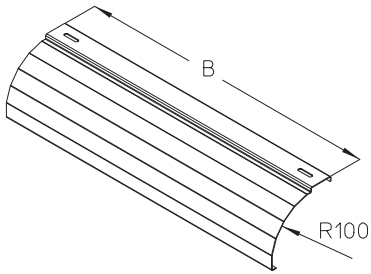
WPTR 150S	100		3,27
WPTR 150F	100		3,50
WPTR 150E	100		3,27

w kompl.	3 x FRSV 6x12		G 10
	3 x SEMS 6		G 13

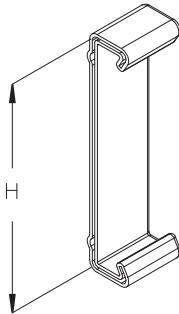


Akcesoria
 Zubehör
 Accessories
 Аксессуары

WPKAB



SWP



H	B	
mm	mm	kg

S F E

WPKAB 20S	195	0,50
WPKAB 30S	295	0,77
WPKAB 40S	395	1,02
WPKAB 50S	495	1,28
WPKAB 60S	595	1,54

WPKAB 20F	195	0,54
WPKAB 30F	295	0,82
WPKAB 40F	395	1,09
WPKAB 50F	495	1,37
WPKAB 60F	595	1,65

WPKAB 20E	195	0,50
WPKAB 30E	295	0,77
WPKAB 40E	395	1,02
WPKAB 50E	495	1,28
WPKAB 60E	595	1,54

w kompl. 2 x FKS 6x10
 2 x AM16 M6

	G 11
	G 15

PE

SWP 100	100	0,02
SWP 150	150	0,03

